

**RCS 4800**

“Temassız Ölçüm, Analog Çıkış, IP67 Koruma”



- Temassız manyetik ölçüm teknolojisi
- 12 bit çözünürlük
- 0-360° arasında kullanıcı tarafından seçilebilen açı değerleri
- 4-20 mA, 0-5VDC, 0-10 VDC veya 0.5-4.5 VDC rasyometrik çıkış seçenekleri
- Uzun çalışma ömrü
- Kompakt yapı
- Yüksek doğruluk
- IP67 koruma sınıfı

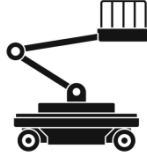
RCS 4800 serisi sensörlerden 0-360° arasında açı ölçümü bilgisi alınabilir. Ölçüm sınırları 0-360° arasında kullanıcı isteğine bağlı olarak ayarlanabilir. 0-5V, 0-10V, 4-20mA veya rasyometrik çıkış seçenekleri mevcuttur. Sensör ve magnetten oluşan iki parçalı tasarımı sayesinde kolay montaj imkanı sunar.

Yüksek doğruluk, kompakt tasarım ve dayanıklı yapıya sahip olan RCS 4800 açı sensörleri; vinç ve kaldırma sistemleri, robotik sistemler, güneş enerjisi, rüzgar santralleri, otomobil parçaları vb. endüstriyel alanlarda açı ölçümü için uygun çözümler sunar. Yüksek IP koruma sınıfları sayesinde zorlu çevre koşullarında rahatlıkla çalışabilirler.

## UYGULAMA ALANLARI

- Robotik sistemler
- Otomobil parçaları
- Güneş enerjisi ve fotovoltaik sistemler

- Otomatik yönlendirmeli sistemler
- Vinç ve kaldırma sistemleri
- Rüzgar Santralleri

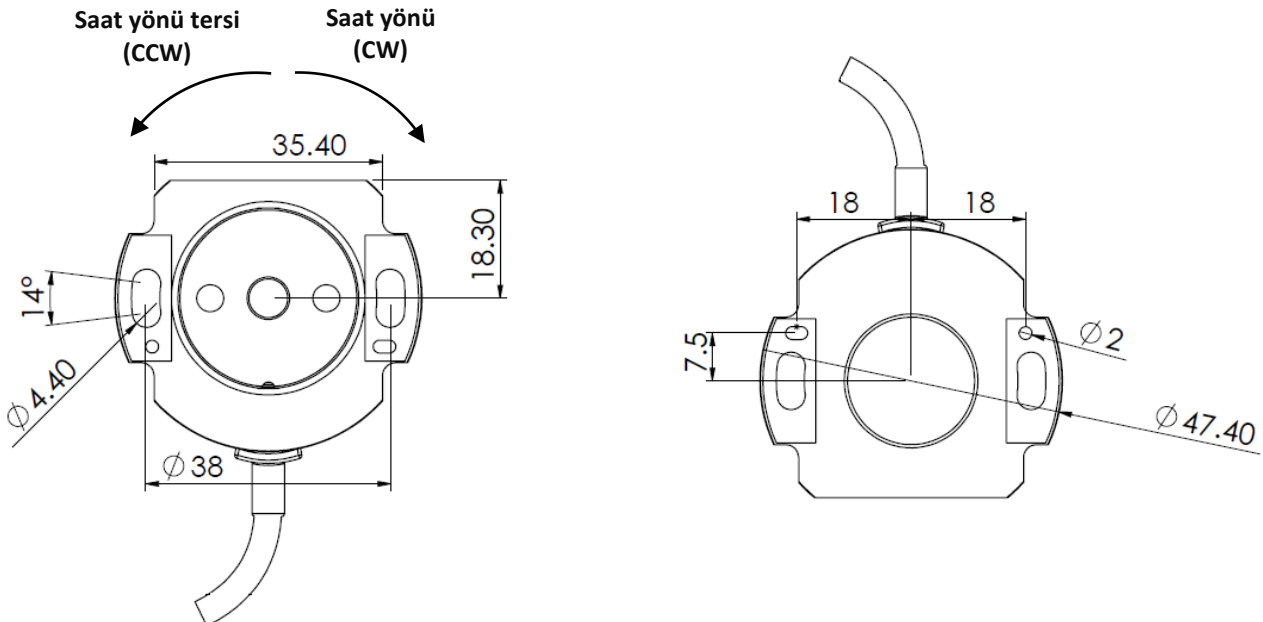


## TEKNİK ÖZELLİKLER

<b>*Ölçüm Aralığı</b>	0° 'den 360° 'ye kadar istenen aralıkta üretilebilir.				
<b>Ölçme Tipi</b>	Manyetik, temassız				
<b>Linearite</b>	±%0.5 FS				
<b>Çözünürlük</b>	12 bit				
<b>Tekrarlanabilirlik</b>	0.1°				
<b>Cevaplama frekansı</b>	250 Hz				
<b>*Çıkış Sinyali</b>		<b>0,5...4,5VDC Rasyometrik</b>	<b>0...5VDC</b>	<b>0...10VDC</b>	<b>4...20 mA</b>
	<b>Besleme Gerilimi</b>	5 VDC	5 VDC veya 9...32VDC	15...32 VDC	9...32 VDC
	<b>Yük</b>	≥ 1KΩ	≥ 1KΩ	≥ 1KΩ	0...250 Ω
<b>Akım Tüketimi</b>	30 mA maks.				
<b>Ters Polarite Koruması</b>	Evet, sadece besleme				
<b>Elektriksel Bağlantı</b>	3 x 0,14 mm <sup>2</sup> ekranlı kablo				
<b>Maks. Çalışma Hızı</b>	Mekanik olarak limitsiz				
<b>Koruma Sınıfı</b>	IP67				
<b>Çalışma Sıcaklığı</b>	-25°C ... +85°C				
<b>Malzeme</b>	Gövde: Plastik				
	Konum işaretleyici: Plastik				

**Not:** (\*) ile belirtilen teknik özellikler seçilen modele göre değişkenlik göstermektedir. Ürün seçimi için detaylı kod tablosu sayfa 3'te gösterilmektedir.

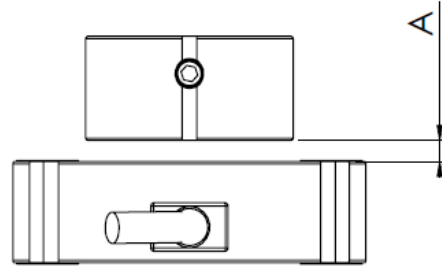
## MEKANİK ÖLÇÜLER (mm)



## MONTAJ BİLGİLERİ

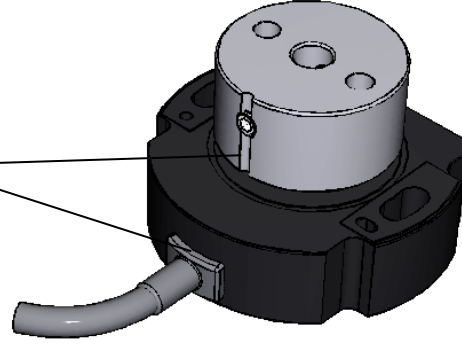
### Çalışma Mesafesi ve Hata Oranları

A (mm)	Hata (°)
2.00	1.80
2.50	1.60
3.00	1.70



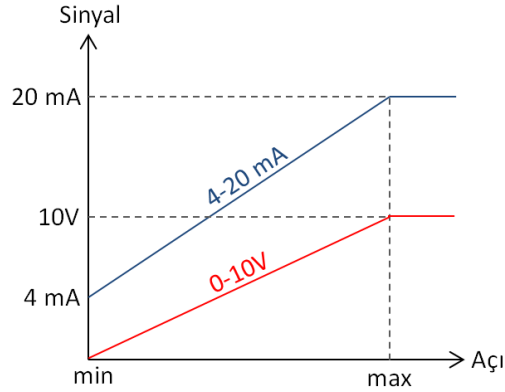
### 0° Noktası

Kablo çıkışı ile konum işaretleyici üzerinde yer alan çizginin kesiştiği nokta, 0° noktasıdır.



## ELEKTRİKSEL BAĞLANTI

SİNYAL	KABLO RENGİ
+V	Kırmızı
0V	Siyah
Çıkış Sinyali	Sarı



## SİPARİŞ KODU

Model	Besleme Voltajı <sup>(1)</sup>	Çıkış Sinyali Yönü
RCS 4800 - XX - XX - XX - XXX - XXX	TTL: 5VDC PP: 4-20mA çıkış için: 9...32VDC 0-10V çıkış için: 15...32VDC 0-5V çıkış için: 9...32VDC	CW: Saat yönü CCW: Saat yönü tersi
Açı Değeri	Çıkış Sinyali	Elektriksel Bağlantı
0-360° arasında istenen açı değeri talep edilebilir.	A : 4-20 mA V : 0-10 V V1: 0-5 V (9...32VDC besleme) V8: 0.5-4.5 V Rasyometrik V9: 0-5 V (5VDC besleme)	0,5M: 0,5m kablo *Opsiyonel diğer

(1) Çıkış sinyali 4-20 mA (A), 0-10V (V) veya 0-5V (V1) seçildiğinde besleme voltajı PP, 0.5-4.5V Rasyometrik (V8) veya 0-5V (V9) seçildiğinde ise TTL seçilmelidir.

(2) Opsiyonel olarak farklı kablo boyları talep edilebilir.