

GENEL ÖZELLİKLER

- Kısa mesafe ölçüm cetveli
- Potansiyometrik ölçüm
- Potansiyometrik, 4-20 mA veya 0-10V analog çıkış seçenekleri
- Opsiyonel olarak kablo veya DIN 43650-C soket bağlantısı
- 10 mm ile 300 mm arası ölçüm mesafeleri
- 100 milyon harekete varan uzun ömür
- Yüksek hassasiyet
- 5 m/s çalışma hızı
- Kompakt tasarım

LT Serisi pozisyon sensörlerinin en önemli özelliği küçük ebatlı olması sebebiyle dar alanlarda kullanılmasıdır.

Potansiyometrik prensiple ölçüm yaptıkları için ABSOLUTE olarak çalışırlar, yani enerji kesilmelerinde pozisyonlarını kaybetmezler. Potansiyometrik, 4-20 mA (opsiyonel 0-20 mA) veya 0-10V analog çıkış seçenekleri mevcuttur.

Linearize edilmiş kondüktif plastik direnç alaşımı ve özel kontakları sayesinde aşınmalardan etkilenmezler ve 100 milyona varan hareket ömürleri ile uzun süre çalışırlar. Lineer edilmiş olmaları ile kararlı davranırlar ve eşit ölçüm yaparlar.

TEKNİK ÖZELLİKLER

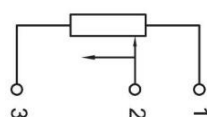
Model	LT 010	LT 025	LT 050	LT 075	LT 100	LT 125	LT 150	LT 200	LT 250	LT 300
Elektriksel Strok (mm)	10	25	50	75	100	125	150	200	250	300
Mekanik Strok (mm)	11	26	51	76	101	126	151	201	251	301
Bağımsız Linearite	±%1	±%0,5	±%0,4	±%0,25	±%0,2	±%0,2	±%0,2	±%0,1	±%0,1	±%0,1
Tekrarlanabilirlik	0.01 mm									
Maksimum Çalışma Hızı	5 m/s									
Direnç Element	Kondüktif Plastik									
Çıkış Sinyali	Potansiyometrik		4-20 mA (opsiyonel 0...20 mA) veya 0-10V							
Besleme Voltajı	42V max.		12...30 VDC							
Direnç	5K, 10K (opsiyonel diğer)		-							
Direnç Toleransı (±%)	20		-							
Çözünürlük	Sonsuz									
Elektriksel Bağlantı	DIN 43650-C soket, M16 soket veya 3 x 0,14 mm ² ekranlı kablo									
Çalışma Sıcaklığı	-30°C...+100°C									
IP Koruma Sınıfı	IP40									
Ömür	100 milyon hareket									
Mil Materyali	Paslanmaz Çelik									
Gövde Materyali	Alüminyum									

ELEKTRİKSEL BAĞLANTI

SİNYAL	KABLO	DIN 43650-C SOKET	M16/5 PİN ERKEK SOKET
+VDC	Kırmızı	Pin 1	Pin 1
Çıkış Sinyali*	Sarı	Pin 2	Pin 2
-VDC	Siyah	Pin 3	Pin 3

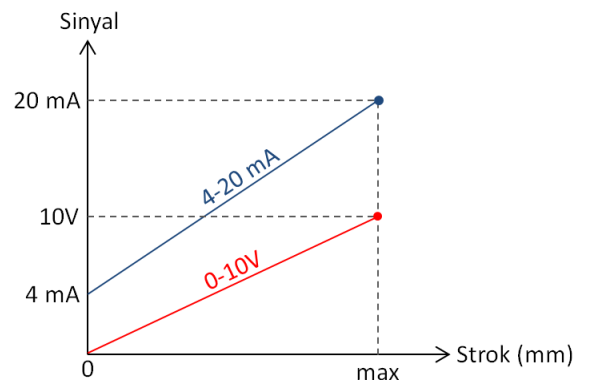
*Çıkış Sinyali modele göre potansiyometrik, 0-10 VDC veya 4-20 mA olarak değişkenlik göstermektedir. (Bkz. Sipariş kodu)

Not: Besleme ve sinyal çıkışının GND hattı ortaktır. Dolayısı ile 3 telli kablo ile bağlanabilir.



Potansiyometre Bağlantısı (Gerilim Bölücü)

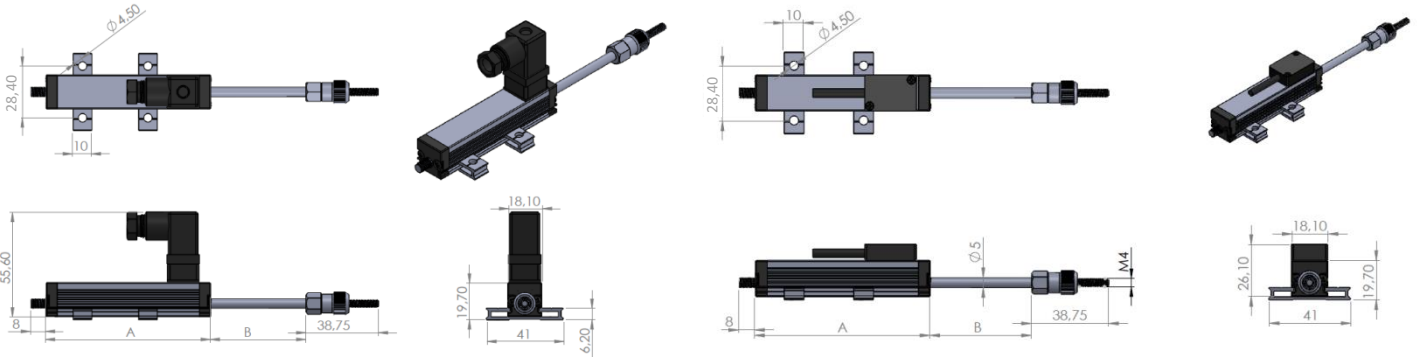
Analog Çıkış Sinyali Grafiği



MEKANİK ÖLÇÜLER (mm)

DIN 43650-C SOKETLİ MODEL

3 x 0,14 mm² KABLOLU MODEL



	Strok (mm)	10	25	50	75	100	125	150	200	250	300
Potansiyometrik çıkışlı (kablolu veya soketli)	A	48	63	88	113	138	163	188	238	288	338
	B	12	27	52	77	102	127	152	202	252	302
0-10V veya 4-20 mA çıkışlı (kablolu)	A	48	63	88	113	138	163	188	238	288	338
	B	12	27	52	77	102	127	152	202	252	302
0-10V veya 4-20 mA çıkışlı (soketli)	A	82	97	122	147	172	197	222	272	322	372
	B	12	27	52	77	102	127	152	202	252	302

ÖRNEK UYGULAMA ALANLARI

- Ölçme ve kontrol teknolojisi
- Ahşap makineleri, perçinleme makineleri, paketleme makineleri vb. üretim teknolojisi
- Montaj ve test cihazları
- Medikal uygulamalar
- Yapı teknolojisi

SİPARİŞ KODU

Analog Çıkış İçin Sipariş Kodu

Model No

Çıkış Sinyali

A: 4-20 mA (*Opsiyonel 0-20 mA)
V: 0-10 VDC

LT - XXX - X - XX

Ölçme Boyları (Strok)

10 mm ile 300 mm arası farklı ölçme boyları

Elektriksel Bağlantı

Kod Yok: DIN43650-C Soketli
S80: M16 5 pin erkek soket
2M: 2 metre Kablolu
*Opsiyonel farklı kablo boyları

Potansiyometrik Çıkış İçin Sipariş Kodu

Model No

Direnç Değeri

5K: 5K Ω
10K: 10K Ω

LT - XXX - XXX - XX

Ölçme Boyları (Strok)

10 mm ile 300 mm arası farklı ölçme boyları

Elektriksel Bağlantı

Kod Yok: DIN43650-C Soketli
S80: M16 5 pin erkek soket
2M: 2 metre Kablolu
*Opsiyonel farklı kablo boyları