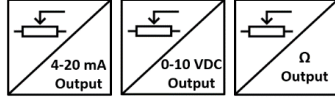
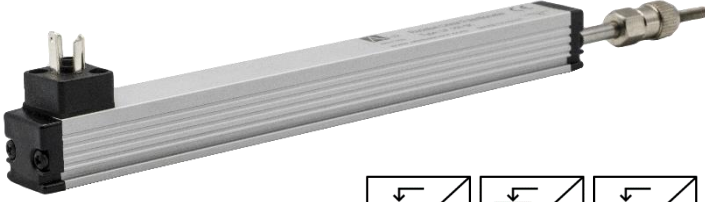


### GENEL ÖZELLİKLER

- Önden mil çıkışı (arkandan mil çıkışı yok)
- Potansiyometrik ölçüm
- Potansiyometrik, 4-20mA veya 0-10V analog çıkışı
- Standart IP40, opsiyonel IP65 koruma sınıfı
- Opsiyonel olarak kablo veya DIN 43650-C soket bağlantısı
- 10 mm ile 300 mm arası ölçüm mesafeleri
- 100 milyon harekete varan uzun ömür
- Yüksek hassasiyet
- 5 m/s çalışma hızı
- Kompakt tasarım



LF serisi pozisyon cetvellerinde hareketli mil cetvelin arka tarafından çıkmaz. Bu sayede dar alanlara kolaylıkla monte edilebilir. Potansiyometrik prensiple ölçüm yaptıkları için ABSOLUTE olarak çalışırlar, yani enerji kesilmelerinde pozisyonlarını kaybetmezler. Potansiyometrik, 4-20 mA (opsiyonel 0-20 mA) veya 0-10V analog çıkış seçenekleri mevcuttur. Linearize edilmiş kondüktif plastik direnç alaşımı ve özel kontakları sayesinde aşınmalardan etkilenmezler ve 100 milyona varan hareket ömürleri ile uzun süre çalışırlar. Lineer edilmiş olmaları ile kararlı davranırlar ve eşit ölçüm yaparlar.

### TEKNİK ÖZELLİKLER

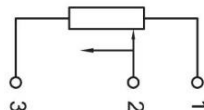
Model	LF 010	LF 025	LF 050	LF 075	LF 100	LF 125	LF 150	LF 200	LF 250	LF 300
Elektriksel Strok (mm)	10	25	50	75	100	125	150	200	250	300
Mekanik Strok (mm)	12	27	52	77	102	127	152	202	252	302
Bağımsız Linearite	±%1	±%0,5	±%0,4	±%0,25	±%0,2	±%0,2	±%0,2	±%0,1	±%0,1	±%0,1
Tekrarlanabilirlik	0.01 mm									
Maksimum Çalışma Hızı	5 m/s									
Direnç Element	Kondüktif Plastik									
Çıkış Sinyali	Potansiyometrik		4-20 mA (opsiyonel 0...20 mA) veya 0-10V							
Besleme Voltajı	42V max.		12...30 VDC							
Direnç	5K, 10K (opsiyonel diğer)		-							
Direnç Toleransı (±%)	20		-							
Çözünürlük	Sonsuz									
Elektriksel Bağlantı	DIN 43650-C soket, M16 soket veya 3 x 0,14 mm <sup>2</sup> ekranlı kablo									
Çalışma Sıcaklığı	-30°C...+100°C									
IP Koruma Sınıfı	IP40 (opsiyonel IP65)									
Ömür	100 milyon hareket									
Mil Materyali	Paslanmaz Çelik									
Gövde Materyali	Alüminyum									

### ELEKTRİKSEL BAĞLANTI

SİNYAL	KABLO	DIN 43650-C SOKET	M16/5 PİN ERKEK SOKET
+VDC	Kırmızı	Pin 1	Pin 1
Çıkış Sinyali*	Sarı	Pin 2	Pin 2
-VDC	Siyah	Pin 3	Pin 3

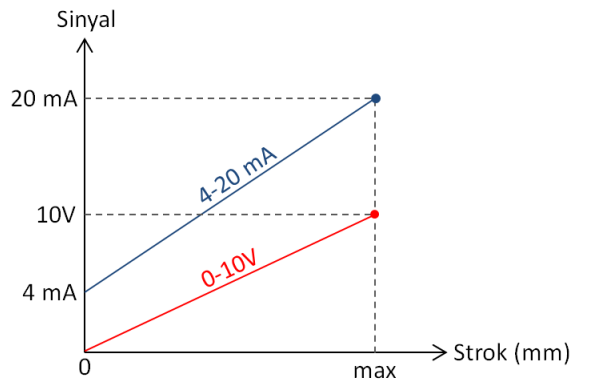
\*Çıkış Sinyali modele göre potansiyometrik, 0-10 VDC veya 4-20 mA olarak değişkenlik göstermektedir. (Bkz. Sipariş kodu)

Not: Besleme ve sinyal çıkışının GND hattı ortaktır. Dolayısı ile 3 telli kablo ile bağlanabilir.



Potansiyometre Bağlantısı (Gerilim Bölücü)

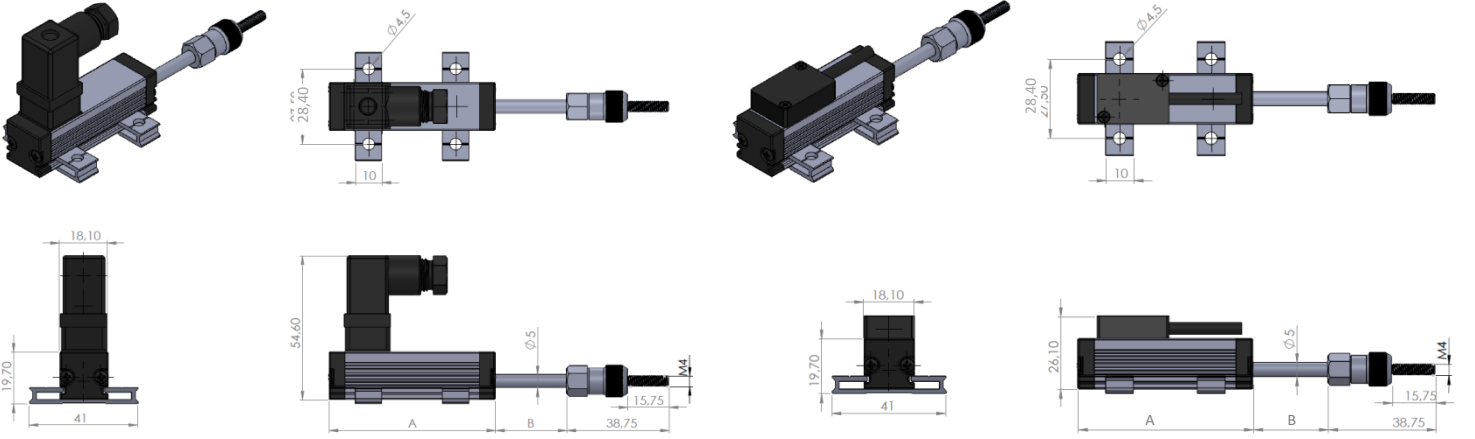
### Analog Çıkış Sinyali Grafiği



## MEKANİK ÖLÇÜLER (mm)

### DIN 43650-C SOKETLİ MODEL

### 3 x 0,14 mm<sup>2</sup> KABLULU MODEL



	Strok (mm)		10	25	50	75	100	125	150	200	250	300
			Potansiyometrik çıkışlı (kablolu veya soketli)	A	IP40 için	48	63	88	113	138	163	188
		IP65 için	58	73	98	123	148	173	198	248	298	348
	B		12	27	52	77	102	127	152	202	252	302
0-10V veya 4-20 mA çıkışlı (kablolu)	A	IP40 için	48	63	88	113	138	163	188	238	288	338
		IP65 için	58	73	98	123	148	173	198	248	298	348
	B		12	27	52	77	102	127	152	202	252	302
0-10V veya 4-20 mA çıkışlı (soketli)	A	IP40 için	82	97	122	147	172	197	222	272	322	372
		IP65 için	92	107	132	157	182	207	232	282	332	382
	B		12	27	52	77	102	127	152	202	252	302

## ÖRNEK UYGULAMA ALANLARI

- Ölçme ve kontrol teknolojisi
- Ahşap makineleri, perçinleme makineleri, paketleme makineleri vb. üretim teknolojisi
- Montaj ve test cihazları
- Medikal uygulamalar
- Yapı teknolojisi

## SİPARİŞ KODU

### Analog Çıkış İçin Sipariş Kodu

Model No	Çıkış Sinyali	Koruma Sınıfı
LF - XXX - X - XX - XXXX	A: 4-20 mA (*Opsiyonel 0-20 mA) V: 0-10 VDC	Kod Yok: IP40 E065: IP65
	<b>Ölçme Boyları (Strok)</b> 10 mm ile 300 mm arası farklı ölçme boyları	<b>Elektriksel Bağlantı</b> Kod Yok: DIN43650-C Soketli S80: M16 5 pin erkek soket 2M: 2 metre Kablolu *Opsiyonel farklı kablo boyları

### Potansiyometrik Çıkış İçin Sipariş Kodu

Model No	Direnç Değeri	Koruma Sınıfı
LF - XXX - XXX - XX - XXXX	5K: 5KΩ 10K: 10KΩ	Kod Yok: IP40 E065: IP65
	<b>Ölçme Boyları (Strok)</b> 10 mm ile 300 mm arası farklı ölçme boyları	<b>Elektriksel Bağlantı</b> Kod Yok: DIN43650-C Soketli S80: M16 5 pin erkek soket 2M: 2 metre Kablolu *Opsiyonel farklı kablo boyları