

### GENEL ÖZELLİKLER

- Geri itme yaylı mil yapısı
- Potansiyometrik ölçüm
- Potansiyometrik, 4-20 mA veya 0-10V analog çıkış
- Gövde üzerinden veya önden somunlu montaj
- Standart IP40, opsiyonel IP65 koruma sınıfı
- Opsiyonel olarak kablo veya DIN 43650-C soket bağlantısı
- 10 mm ile 150 mm arası ölçüm mesafeleri
- 100 milyon harekete varan uzun ömür
- Yüksek hassasiyet
- 5 m/s çalışma hızı

LFR serisi pozisyon cetvelleri geri itme yaylı mil yapısı sayesinde prob / taster olarak kullanılabilir. Gövde üzerinden montaj ve önden somunlu montaj üzere 2 tipi mevcuttur.

Potansiyometrik prensiple ölçüm yaptıkları için ABSOLUTE olarak çalışırlar, yani enerji kesilmelerinde pozisyonlarını kaybetmezler. Potansiyometrik, 4-20 mA (opsiyonel 0-20 mA) veya 0-10V analog çıkış seçenekleri mevcuttur.

Linearize edilmiş kondüktif plastik direnç alaşımı ve özel kontakları sayesinde aşınmalardan etkilenmezler ve 100 milyona varan hareket ömürleri ile uzun süre çalışırlar. Lineer edilmiş olmaları ile kararlı davranırlar ve eşit ölçüm yaparlar.

### TEKNİK ÖZELLİKLER

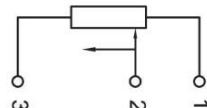
Model	LFR 010	LFR 025	LFR 050	LFR 075	LFR 100	LFR 125	LFR 150
Elektriksel Strok (mm)	10	25	50	75	100	125	150
Mekanik Strok (mm)	12	27	52	77	102	127	152
Bağımsız Linearite	±%1	±%0,5	±%0,4	±%0,25	±%0,2	±%0,2	±%0,2
Tekrarlanabilirlik	0.01 mm						
Maksimum Çalışma Hızı	5 m/s						
Direnç Element	Kondüktif Plastik						
Çıkış Sinyali	Potansiyometrik		4-20 mA (opsiyonel 0...20 mA) veya 0-10V				
Besleme Voltajı	42V max.		12...30 VDC				
Direnç	5K, 10K (opsiyonel diğer)		-				
Direnç Toleransı (±%)	20		-				
Çözünürlük	Sonsuz						
Elektriksel Bağlantı	DIN 43650-C soket, M16 soket veya 3 x 0,14 mm <sup>2</sup> ekranlı kablo						
Çalışma Sıcaklığı	-30°C...+100°C						
IP Koruma Sınıfı	LFR: IP40 (opsiyonel IP65)		LFR2: IP65				
Ömür	100 milyon hareket						
Mil Materyali	Paslanmaz Çelik						
Gövde Materyali	Alüminyum						

### ELEKTRİKSEL BAĞLANTI

SİNYAL	KABLO	DIN 43650-C SOKET	M16/5 PİN ERKEK SOKET
+VDC	Kırmızı	Pin 1	Pin 1
Çıkış Sinyali*	Sarı	Pin 2	Pin 2
-VDC	Siyah	Pin 3	Pin 3

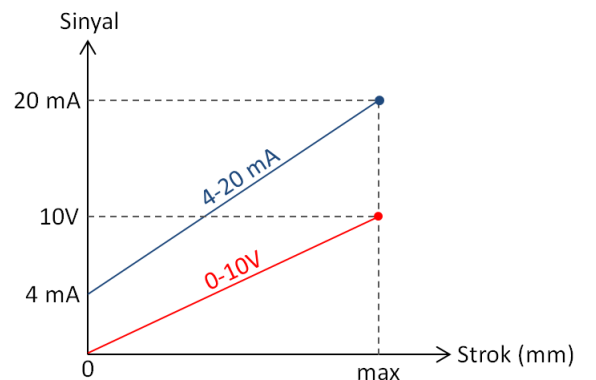
\*Çıkış Sinyali modele göre potansiyometrik, 0-10 VDC veya 4-20 mA olarak değişkenlik göstermektedir. (Bkz. Sipariş kodu)

**Not:** Besleme ve sinyal çıkışının GND hattı ortaktır. Dolayısı ile 3 telli kablo ile bağlanabilir.



Potansiyometre Bağlantısı (Gerilim Bölücü)

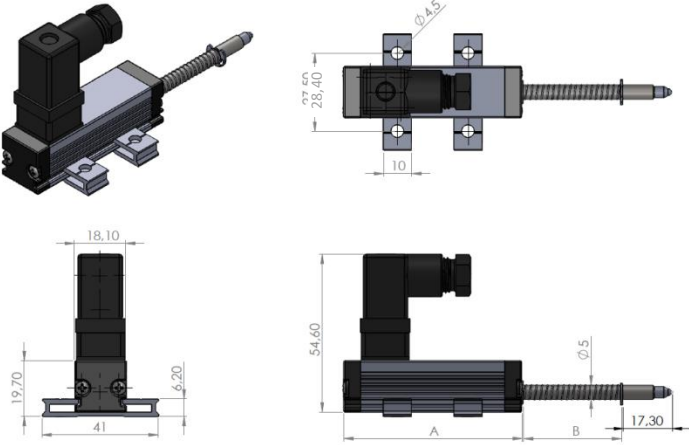
### Analog Çıkış Sinyali Grafiği



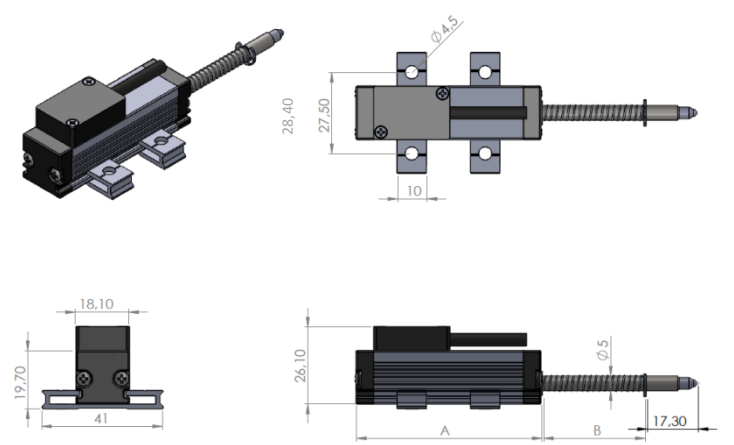
## MEKANİK ÖLÇÜLER (mm)

### ➤ LFR SERİSİ (IP40 veya IP65)

#### DIN 43650-C SOKETLİ MODEL



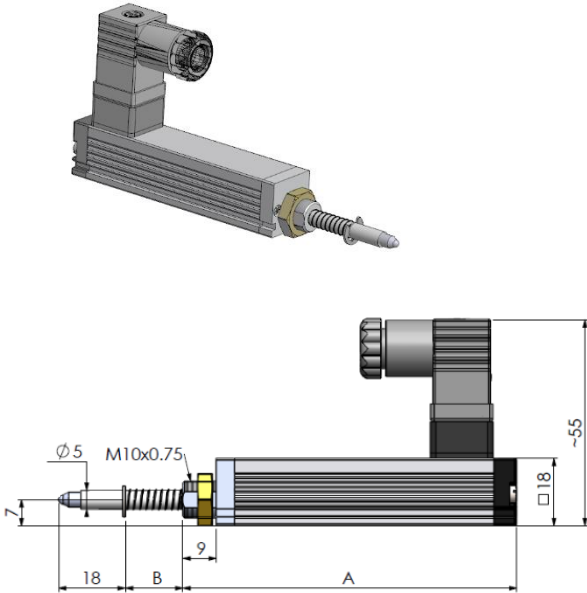
#### 3 x 0,14 mm<sup>2</sup> KABLOLU MODEL



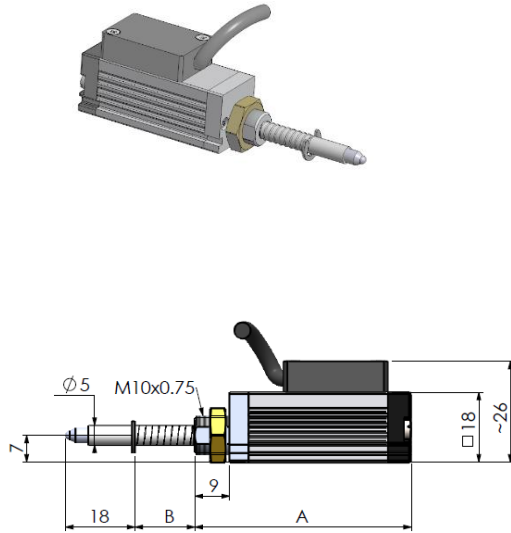
		Strok (mm)		10	25	50	75	100	125	150
Potansiyometrik çıkışlı (kablolu veya soketli)	A	IP40 için	48	63	88	113	138	163	188	
		IP65 için	58	73	98	123	148	173	198	
	B	15,5	34,5	65,5	96,5	127,5	161,5	192,5		
0-10V veya 4-20 mA çıkışlı (kablolu)	A	IP40 için	48	63	88	113	138	163	188	
		IP65 için	58	73	98	123	148	173	198	
	B	15,5	34,5	65,5	96,5	127,5	161,5	192,5		
0-10V veya 4-20 mA çıkışlı (soketli)	A	IP40 için	82	97	122	147	172	197	222	
		IP65 için	92	107	132	157	182	207	232	
	B	15,5	34,5	65,5	96,5	127,5	161,5	192,5		

### ➤ LFR 2 SERİSİ (IP65)

#### DIN 43650-C SOKETLİ MODEL



#### 3 x 0,14 mm<sup>2</sup> KABLOLU MODEL



		Strok (mm)		10	25	50	75	100	125	150
Potansiyometrik çıkışlı (kablolu veya soketli)	A	56	71	96	121	146	171	196		
	B	19	40	70	103	136	171	206		
0-10V veya 4-20 mA çıkışlı (kablolu)	A	56	71	96	121	146	171	196		
	B	19	40	70	103	136	171	206		
0-10V veya 4-20 mA çıkışlı (soketli)	A	90	105	130	155	180	205	230		
	B	19	40	70	103	136	171	206		

## ÖRNEK UYGULAMA ALANLARI

- Ölçme ve kontrol teknolojisi
- Ahşap makineleri, perçinleme makineleri, paketleme makineleri vb. üretim teknolojisi
- Montaj ve test cihazları
- Medikal uygulamalar
- Yapı teknolojisi

## SİPARİŞ KODU

### Analog Çıkış İçin Sipariş Kodu

<b>Model</b> LFR : Gövde üzerinden montaj LFR2 : Önden somunlu montaj		<b>Çıkış Sinyali</b> A: 4-20 mA (*Opsiyonel 0-20 mA ) V: 0-10 VDC		<b>Koruma Sınıfı</b> Kod Yok: IP40 E065: IP65 *LFR serisi standart IP40, Opsiyonel IP65 seçilebilir. *LFR2 serisi standart IP65'tir.				
LFR	-	XXX	-	X	-	XX	-	XXXX
<b>Ölçme Boyları (Strok)</b> 10 mm ile 150 mm arası farklı ölçme boyları		<b>Elektriksel Bağlantı</b> Kod Yok: DIN43650-C Soketli S80: M16 5 pin erkek soket 2M: 2 metre Kablolu *Opsiyonel farklı kablo boyları						

### Potansiyometrik Çıkış İçin Sipariş Kodu

<b>Model</b> LFR : Gövde üzerinden montaj LFR2 : Önden somunlu montaj		<b>Direnç Değeri</b> 5K: 5KΩ 10K: 10KΩ		<b>Koruma Sınıfı</b> Kod Yok: IP40 E065: IP65 *LFR serisi standart IP40, Opsiyonel IP65 seçilebilir. *LFR2 serisi standart IP65'tir.				
LFRX	-	XXX	-	XXX	-	XX	-	XXXX
<b>Ölçme Boyları (Strok)</b> 10 mm ile 150 mm arası farklı ölçme boyları		<b>Elektriksel Bağlantı</b> Kod Yok: DIN43650-C Soketli S80: M16 5 pin erkek soket 2M: 2 metre Kablolu *Opsiyonel farklı kablo boyları						

Atek Elektronik Sensör Teknolojileri Sanayi ve Ticaret A.Ş.



Gebze OSB, 800. Sokak, No:814 Gebze/KOCAELİ/TURKEY



Tel: +90 262 673 76 00



Fax: +90 262 673 76 08



[www.ateksensor.com](http://www.ateksensor.com)



[info@ateksensor.com](mailto:info@ateksensor.com)