

GENEL ÖZELLİKLER

- Çift taraftan mafsallı gövde
- Potansiyometrik ölçüm
- Potansiyometrik, 4-20 mA veya 0-10V analog çıkış
- Standart IP40, opsiyonel IP65 koruma sınıfı
- Opsiyonel olarak kablo veya DIN 43650-C soket bağlantısı
- 10 mm ile 300 mm arası ölçüm mesafeleri
- 100 milyon harekete varan uzun ömür
- Yüksek hassasiyet
- 5 m/s çalışma hızı
- Kompakt tasarım

LFM serisi pozisyon cetvelleri çift taraftan mafsallı gövdesi sayesinde doğrusal ya da açılal hareketlerin ölçülmesinde kullanılabilir. Potansiyometrik prensiple ölçüm yaptıkları için ABSOLUTE olarak çalışırlar, yani enerji kesilmelerinde pozisyonlarını kaybetmezler. Potansiyometrik, 4-20 mA (opsiyonel 0-20 mA) veya 0-10V analog çıkış seçenekleri mevcuttur. Linearize edilmiş kondüktif plastik direnç alaşımı ve özel kontakları sayesinde aşınmalardan etkilenmezler ve 100 milyona varan hareket ömürleri ile uzun süre çalışırlar. Lineer edilmiş olmaları ile kararlı davranırlar ve eşit ölçüm yaparlar.

TEKNİK ÖZELLİKLER

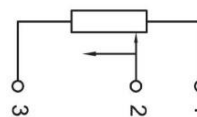
Model	LFM 010	LFM 025	LFM 050	LFM 075	LFM 100	LFM 125	LFM 150	LFM 200	LFM 250	LFM 300
Elektriksel Strok (mm)	10	25	50	75	100	125	150	200	250	300
Mekanik Strok (mm)	12	27	52	77	102	127	152	202	252	302
Bağımsız Linearite	±%1	±%0,5	±%0,4	±%0,25	±%0,2	±%0,2	±%0,2	±%0,1	±%0,1	±%0,1
Tekrarlanabilirlik	0.01 mm									
Maksimum Çalışma Hızı	5 m/s									
Direnç Element	Kondüktif Plastik									
Çıkış Sinyali	Potansiyometrik		4-20 mA (opsiyonel 0...20 mA) veya 0-10V							
Besleme Voltajı	42V max.		12...30 VDC							
Direnç	5K, 10K (opsiyonel diğer)		-							
Direnç Toleransı (±%)	20		-							
Çözünürlük	Sonsuz									
Elektriksel Bağlantı	DIN 43650-C soket, M16 soket veya 3 x 0,14 mm ² ekranlı kablo									
Çalışma Sıcaklığı	-30°C...+100°C									
IP Koruma Sınıfı	IP40 (opsiyonel IP65)									
Ömür	100 milyon hareket									
Mil Materyali	Paslanmaz Çelik									
Gövde Materyali	Alüminyum									

ELEKTRİKSEL BAĞLANTI

SİNYAL	KABLO	DIN 43650-C SOKET	M16/5 PİN ERKEK SOKET
+VDC	Kırmızı	Pin 1	Pin 1
Çıkış Sinyali*	Sarı	Pin 2	Pin 2
-VDC	Siyah	Pin 3	Pin 3

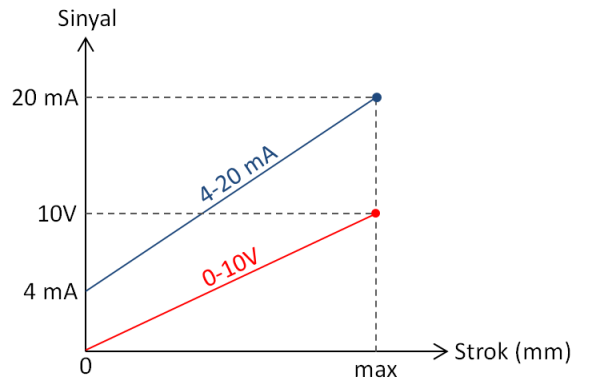
*Çıkış Sinyali modele göre potansiyometrik, 0-10 VDC veya 4-20 mA olarak değişkenlik göstermektedir. (Bkz. Sipariş kodu)

Not: Besleme ve sinyal çıkışının GND hattı ortaktır. Dolayısı ile 3 telli kablo ile bağlanabilir.



Potansiyometre Bağlantısı (Gerilim Bölücü)

Analog Çıkış Sinyali Grafiği

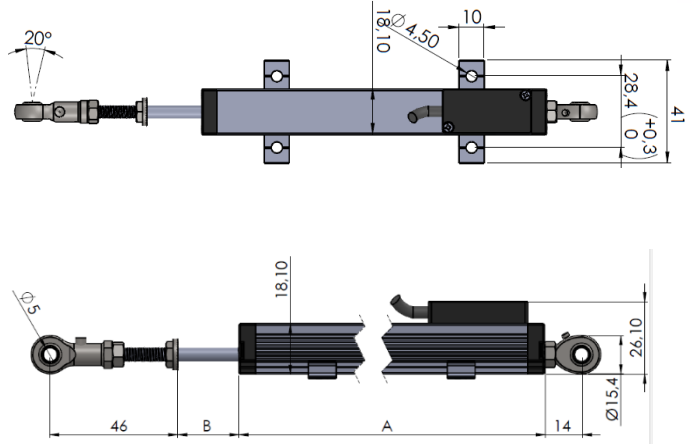
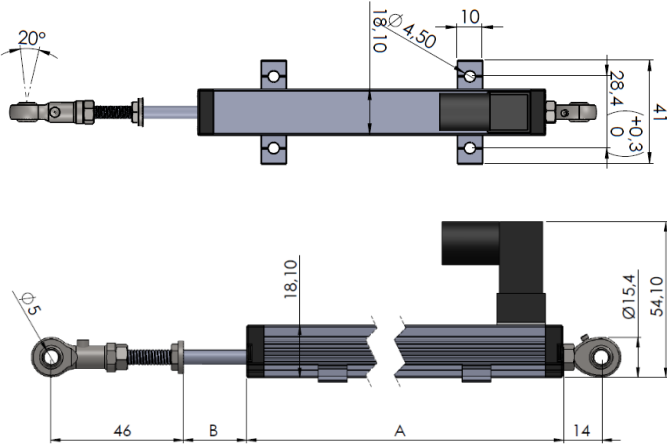


MEKANİK ÖLÇÜLER (mm)

DIN 43650-C SOKETLİ MODEL



3 x 0,14 mm² KABLOLU MODEL



	Strok (mm)		10	25	50	75	100	125	150	200	250	300
			Potansiyometrik çıkışlı (kablolu veya soketli)	A	IP40 için	48	63	88	113	138	163	188
IP65 için	58	73			98	123	148	173	198	248	298	348
		B	12	27	52	77	102	127	152	202	252	302
0-10V veya 4-20 mA çıkışlı (kablolu)	A	IP40 için	48	63	88	113	138	163	188	238	288	338
		IP65 için	58	73	98	123	148	173	198	248	298	348
		B	12	27	52	77	102	127	152	202	252	302
0-10V veya 4-20 mA çıkışlı (soketli)	A	IP40 için	82	97	122	147	172	197	222	272	322	372
		IP65 için	92	107	132	157	182	207	232	282	332	382
		B	12	27	52	77	102	127	152	202	252	302

ÖRNEK UYGULAMA ALANLARI

- Ölçme ve kontrol teknolojisi
- Ahşap makineleri, perçinleme makineleri, paketleme makineleri vb. üretim teknolojisi
- Montaj ve test cihazları
- Medikal uygulamalar
- Yapı teknolojisi

SİPARİŞ KODU

Analog Çıkış İçin Sipariş Kodu

Model No	Çıkış Sinyali	Koruma Sınıfı
LFM - XXX - X - XX - XXXX	A: 4-20 mA (*Opsiyonel 0-20 mA) V: 0-10 VDC	Kod Yok: IP40 E065: IP65
	Ölçme Boyları (Strok) 10 mm ile 300 mm arası farklı ölçme boyları	Elektriksel Bağlantı Kod Yok: DIN43650-C Soketli S80: M16 5 pin erkek soket 2M: 2 metre Kablolu *Opsiyonel farklı kablo boyları

Potansiyometrik Çıkış İçin Sipariş Kodu

Model No	Direnç Değeri	Koruma Sınıfı
LFM - XXX - XXX - XX - XXXX	5K: 5KΩ 10K: 10KΩ	Kod Yok: IP40 E065: IP65
	Ölçme Boyları (Strok) 10 mm ile 300 mm arası farklı ölçme boyları	Elektriksel Bağlantı Kod Yok: DIN43650-C Soketli S80: M16 5 pin erkek soket 2M: 2 metre Kablolu *Opsiyonel farklı kablo boyları