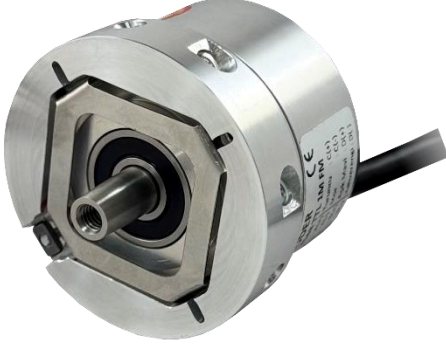


SinCos ROTARY ENKODER

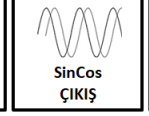
“59.6 mm Gövde Çapı, 1:10 Konik Şaft”

ARF S 58

GENEL ÖZELLİKLER



- Manyetik ve optik prensiple ölçüm
- 59.6 mm gövde çapı
- 1:10 konik şaft
- İnkremental 2048 pulse çözünürlük
- Mutlak (asbolute) Sin/Cos çıkış sinyalleri
- 3000 RPM çalışma hızı
- Yüksek sinyal kalitesi
- Sağlam yapı, uzun çalışma ömrü
- Kolay montaj



ARF S 58 serisi SinCos rotary enkoderler manyetik ve optik prensiple ölçüm yaparlar. Devir başına 2048 pulse çözünürlük sunarlar. Özellikle asansör ve sürücü teknolojisi alanındaki uygulamalar için uygundur. Yüksek sinyal kalitesi sayesinde gürültüden etkilenmeden kararlı şekilde çalışırlar.

UYGULAMA ALANLARI

- Servo motorlar
- Asansör endüstrisi
- Paketleme ve Üretim Hatları
- Tekstil Makineleri
- Ağaç İşleme Makineleri
- Torna, freze
- Makine Endüstrisi
- Otomasyon ve Robotlar



TEKNİK ÖZELLİKLER

Mekanik Özellikler

| | |
|--------------------|---|
| Çalışma Hızı | 3000 RPM maks. |
| Gövde Çapı | 59.6 mm |
| Şaft Çapı | 10 mm konik |
| Çalışma Sıcaklığı | -25°C...+85°C |
| Depolama Sıcaklığı | -40°C...+100°C |
| IP Koruma Sınıfı | IP54 |
| Ağırlık | ~250 gr |
| Malzeme | Gövde: Alüminyum Şaft: Paslanmaz Çelik |

Elektriksel Özellikler

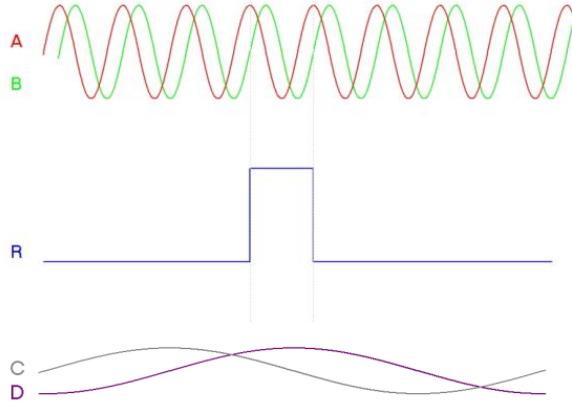
| | |
|-------------------------------------|---|
| Besleme | 5 VDC |
| Akım Tüketimi | ≤100 mA |
| Besleme için ters polarite koruması | Evet |
| Elektriksel Bağlantı | 4x0,14 mm ² + 4x2x0,14 mm ² ekranlı PVC kablo |

Sin/Cos Arayüzü

| | |
|---------------------|---------------|
| Frekans | ≤180 kHz |
| Sinyal Seviyesi | 1 Vpp (±10 %) |
| Kısa Devre Koruması | Var |
| Pulse Sayısı | 2048 ppr |

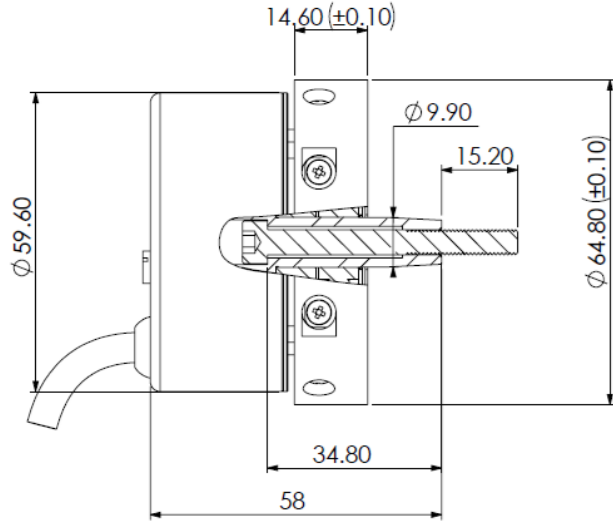
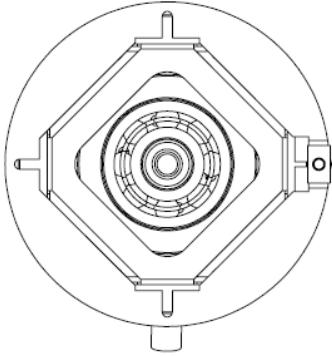
ELEKTRİKSEL BAĞLANTI

| SİNYAL | KABLO RENGİ |
|-----------|-------------|
| A(+) | Sarı |
| A(-) | Mavi |
| B(+) | Yeşil |
| B(-) | Beyaz |
| C(+) | Turuncu |
| C(-) | Mor |
| D(+) | Açık Mavi |
| D(-) | Kahverengi |
| R(+) | Pembe |
| R(-) | Gri |
| + Besleme | Kırmızı |
| - Besleme | Siyah |



A ve B sinyalleri artımsal sinyallerdir, bir turda 2048 adet üretilir. R(referans) sinyali bir turda 1 adet üretilir. C ve D sinyalleri mutlak sinyallerdir. Bir turda bir adet üretilirler.

MEKANİK ÖLÇÜLER (mm)



SİPARİŞ KODU

| | | |
|--------------|-------------------|--|
| Model | Gövde Çapı | Besleme Tipi |
| ARF | 058 : 59.6 mm | TTL : 5VDC |
| X | XXX | XXXX |
| Şaft Tipi | Çözünürlük | Elektriksel Bağlantı |
| S : Şaftlı | 2048: 2048 pulse | 3M : 3 m PVC kablo 5M : 5 m PVC kablo 7M : 7 m PVC kablo |
| | | *Opsiyonel olarak farklı kablo boyları talep edilebilir. |

Atek Elektronik Sensör Teknolojileri Sanayi ve Ticaret A.Ş.

Gebze OSB, 800. Sokak, No:814 Gebze/KOCAELİ/TÜRKİYE

Tel: +90 262 673 76 00

Fax: +90 262 673 76 08

www.ateksensor.com

info@ateksensor.com