

### ARD 310 Serisi

“Sıvı ve Katı Seviye Ölçümü, 80 GHz Yüksek Frekans, 4-20mA+HART+RS485 Çıkış, IP67 Koruma, Exproof”



- 80Ghz yüksek frekans, daha fazla odaklanma
- Sıvı:  $\pm 2$  mm, Katı:  $\pm 5$  mm doğruluk
- 30 metreye kadar ölçüm mesafesi
- $\pm 3,5^\circ$  küçük yayma açısı
- G2 bağlantı
- PTFE yalıtımlı anten, sıcaklıktan ve yoğunlaşmış sudan etkilenmez
- Exproof özellikli
- IP67 koruma

#### UYGULAMA ALANLARI

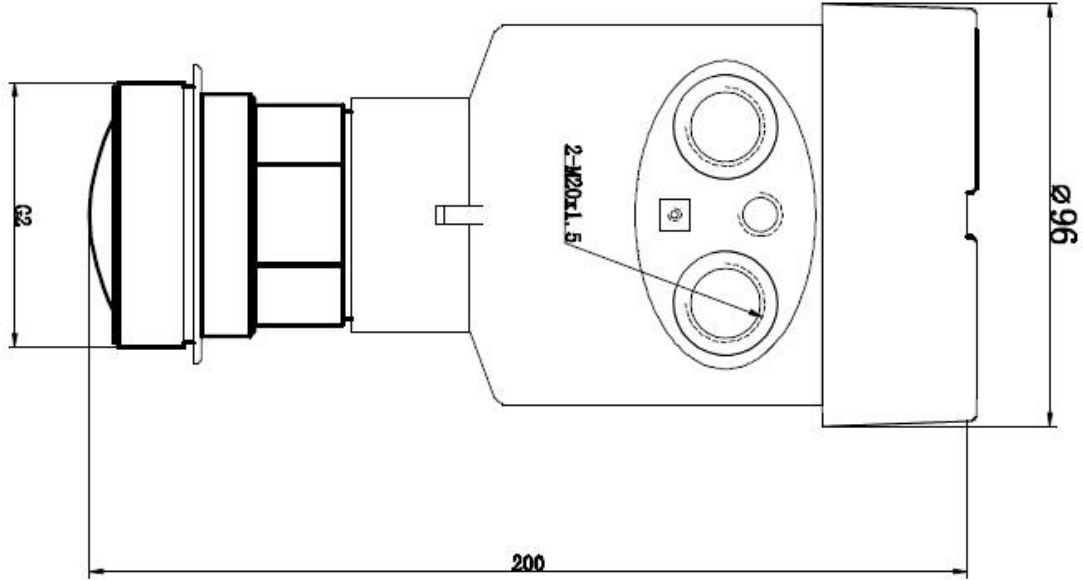
ARD310 sıvı, basit katı ve açık su uygulamalarında sürekli seviye ölçümü için 80 GHz'lik bir FMCW radar sensördür. 30m'ye kadar ölçüm yapabilir ve IP67 koruma sınıfı ile zorlu ortamlarda kullanıma uygundur. Gerektiğinde aşırı basınç ve aşırı sıcak olmayan tüm sıvı ve proses tanklarında da flanş bağlantılı olarak kullanılır.

#### ÖLÇÜM PRENSİBİ

Güçlü radar dalgaları kısa darbeler halinde anten sistemi tarafından ürün yüzeyine gönderilir. Bu dalgalar yüzeye çarpar ve geri yansır. Yüzeyden yansıyan bu dalgalar tekrar anten tarafından algılanır. Her bir dalganın gönderim ve algılanma süresi arasında geçen zamana göre mesafe belirlenerek seviye ölçülür.

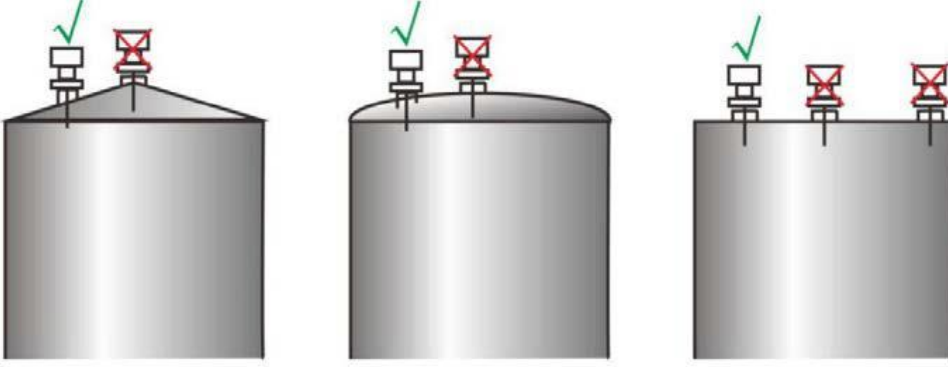
<b>Ürün Tipi</b>	FMCW Radar Seviye Transmitteri
<b>Uygulama</b>	Basit sıvı ölçümü (örn: su, 30 m'ye kadar) Standart sıvı ölçümü (örn: Aşındırıcı kimyasal) Basit katı ölçümü
<b>Çalışma Frekansı</b>	77Ghz - 81Ghz
<b>Ölçüm Aralığı</b>	Sıvı: 10M, 20M, 30M Katı: 10M, 20M, 30M
<b>Doğruluk</b>	±2mm (sıvı), ±5mm (katı)
<b>Hüzme Açısı</b>	±3.5°
<b>Anten Materyali</b>	SS 304/Contalı PTFE
<b>Proses bağlantısı</b>	G2 dişli bağlantı
<b>Proses sıcaklığı</b>	-20...70°C
<b>Proses basıncı</b>	Normal atmosfer basıncı
<b>Sinyal Çıkışı</b>	4-20mA+HART+RS485
<b>Besleme Voltajı</b>	2-telli DC 24V (22V~30V)
<b>Kablo Boyu</b>	0,5m
<b>Koruma Sınıfı</b>	IP67
<b>Ex-proof</b>	Exd II CT6Gb
<b>Boyutlar ve Ağırlık</b>	96mmx200mm, 2kg

## MEKANİK ÖLÇÜLER

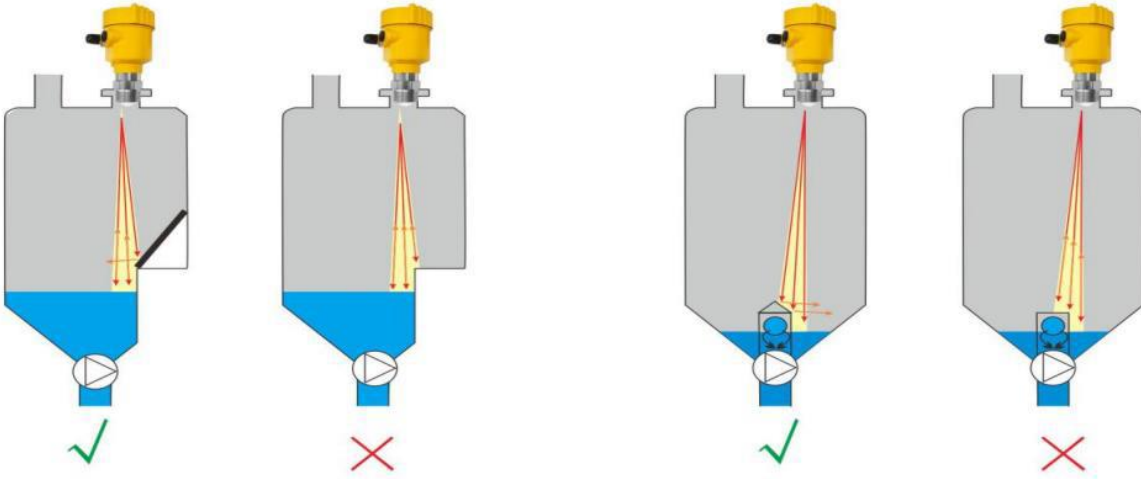


## MONTAJ

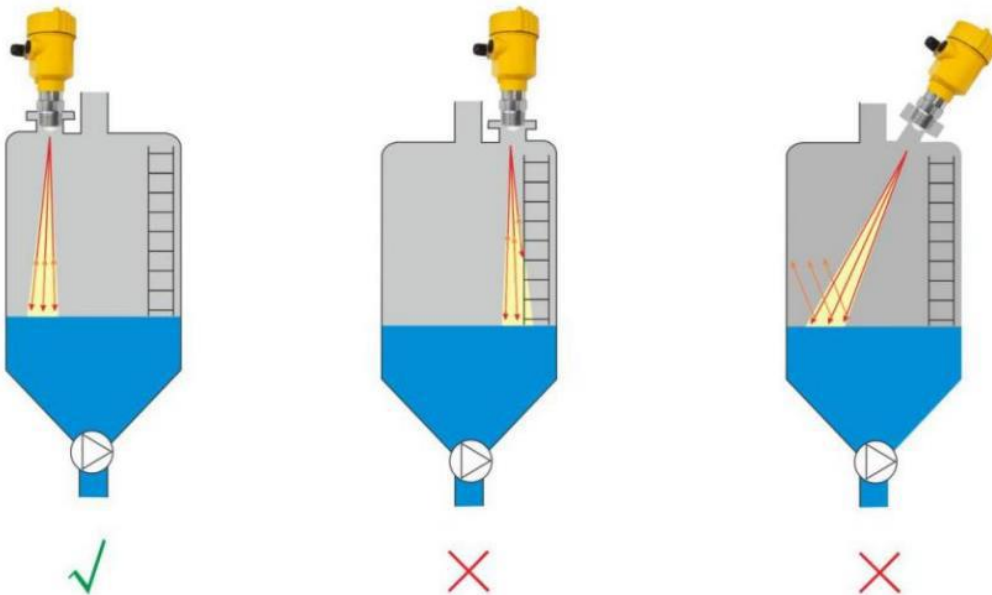
Cihazı konteynerin ortasına veya kenarına yakın bir yere monte etmekten kaçının, aksi takdirde yanlış okumalar meydana gelebilir.



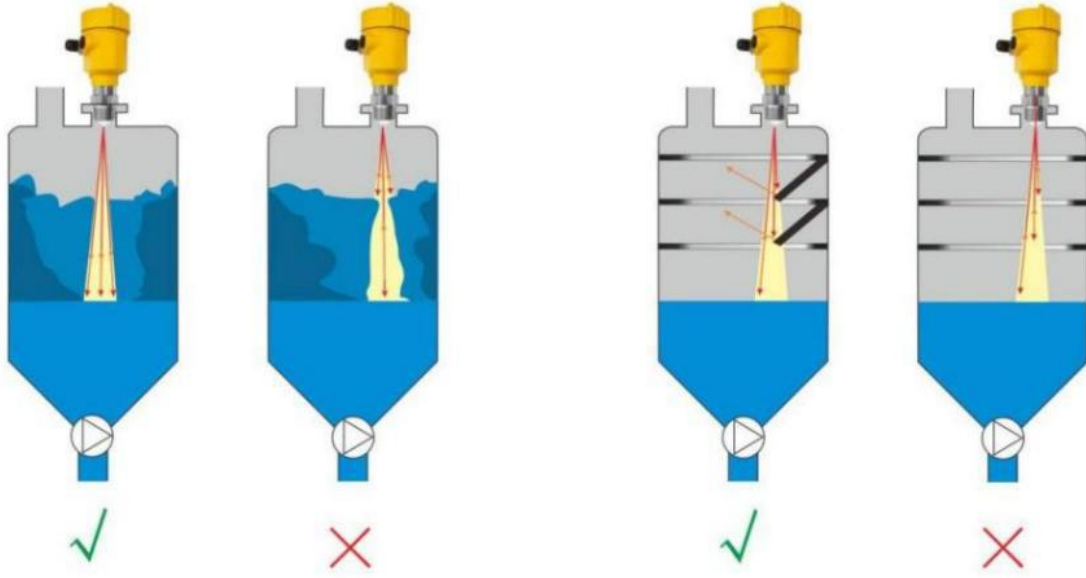
- Yanlış yankı diyagramından kaçının.



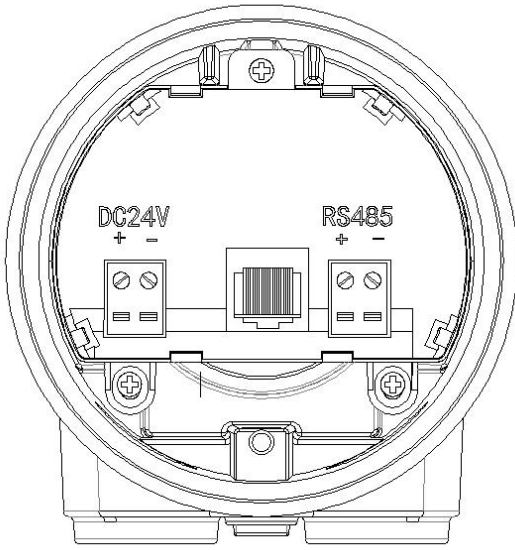
- Merdiven ve ızgaralı konteyner uygulaması



- Duvara asma ve ızgaralı konteyner uygulaması



## ELEKTRİKSEL BAĞLANTI



Arayüz	Açıklama
+24VDC	Besleme kaynağı +
-24VDC	Besleme kaynağı -
RS485 +	RS485 haberleşmesi +
RS485 -	RS485 haberleşmesi -

## SİPARİŞ KODU

### Model

ARD-L 310 : Sıvılar için  
ARD-S 310 : Katılar için

### Ölçüm mesafesi

10M : 10 metre  
20M : 20 metre  
30M : 30 metre

### Seri Haberleşme Çıkışı

S2 : RS-485

### Exproof Özelliği

E : Exproof

ARD-X 310 - XXX - XXX - X - XX - XXX - X

### Gövde Tipi

M : Metal

### Çıkış Sinyali

H : 4-20mA+HART

### Proses Bağlantısı

G2 : G2 bağlantı