

ARD 110 Serisi

“Sıvı Seviye Ölçümü, 80 GHz Yüksek Frekans, 4-20mA+RS485 Çıkış, IP67 Koruma, Bluetooth ile Kolay Kurulum”



- 80Ghz yüksek frekans, daha fazla odaklanma
- ± 2 mm doğruluk (sıvı)
- 30 metreye kadar ölçüm mesafesi
- 4-20mA+RS485 Çıkış
- Bluetooth özelliği ile mobil uygulama üzerinden seviye okuma ve ayar yapma imkanı
- $\pm 3,5^\circ$ küçük yayma açısı
- G1,5 bağlantı
- IP67 koruma

UYGULAMA ALANLARI

ARD 110 özellikle açık alanlarda, dere, nehir, göl ve baraj seviyelerinin ölçümünde, su kanallarında, atık su ve temiz su tesislerinde kullanıma uygun, IP67 koruma sınıfı ile tüm beklentileri karşılayan ve 30m'ye kadar ölçüm yapabilen radar seviye sensörüdür. Direkt kablo çıkışlıdır. Gerektiğinde aşırı basınç ve aşırı sıcak olmayan tüm sıvı ve proses tanklarında da flanş bağlantılı olarak kullanılır. ARD 110 Bluetooth özelliği sayesinde tank üzerine veya tehlikeli alana yaklaşmadan seviye okuma ve ayar yapma imkanı sunar.

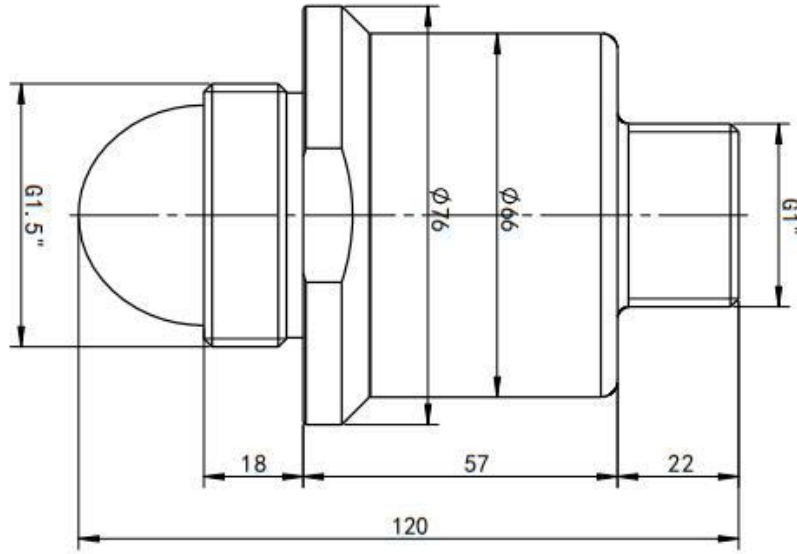
ÖLÇÜM PRENSİBİ

Güçlü radar dalgaları kısa darbeler halinde anten sistemi tarafından ürün yüzeyine gönderilir. Bu dalgalar yüzeye çarpar ve geri yansır. Yüzeyden yansıyan bu dalgalar tekrar anten tarafından algılanır. Her bir dalganın gönderim ve algılanma süresi arasında geçen zamana göre mesafe belirlenerek seviye ölçülür.

TEKNİK ÖZELLİKLER

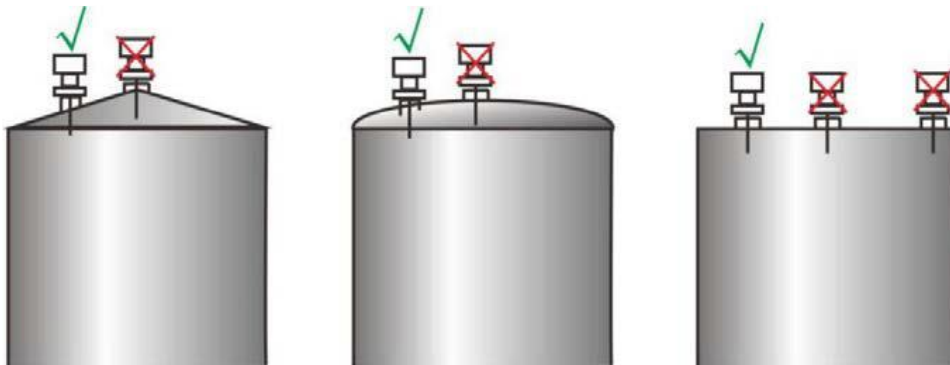
Ürün Tipi	FMCW Radar Seviye Transmitteri
Uygulama	Açık kanal su ölçümü Standart sıvı ölçümü
Çalışma Frekansı	77Ghz - 81Ghz
Ölçüm Aralığı	Sıvı: 10m, 20m, 30m
Doğruluk	±2mm
Hüzme Açısı	±3.5°
Malzeme	PP (polipropilen)
Proses bağlantısı	G1,5 dişli bağlantı
Proses sıcaklığı	-20...70°C
Proses basıncı	Normal atmosfer basıncı
Sinyal Çıkışı	4-20mA / RS485
Besleme Voltajı	2-telli DC 24V (22V~30V)
Kablo Boyu	0,5m
Koruma Sınıfı	IP67
Boyutlar ve Ağırlık	76mm*120mm, 200g

MEKANİK ÖLÇÜLER

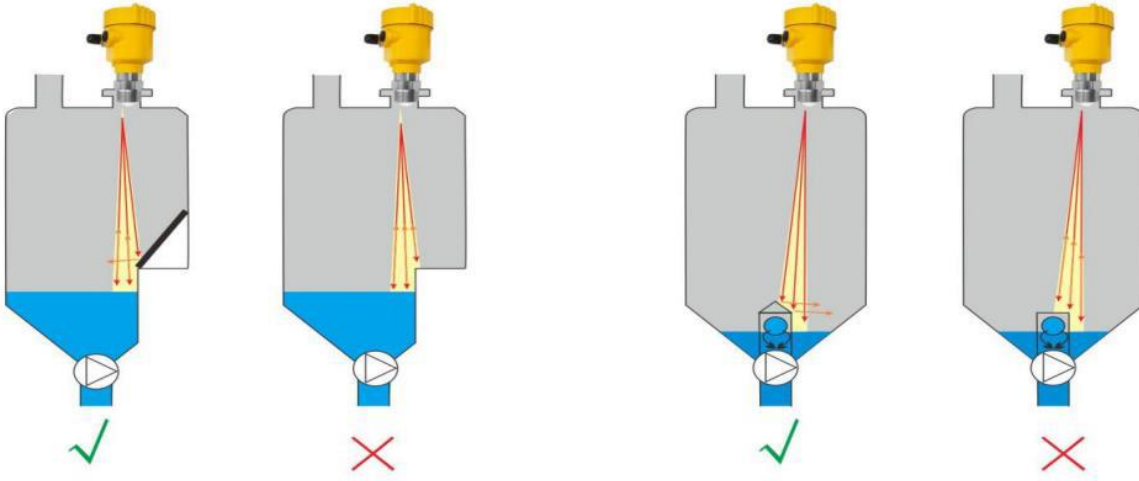


MONTAJ

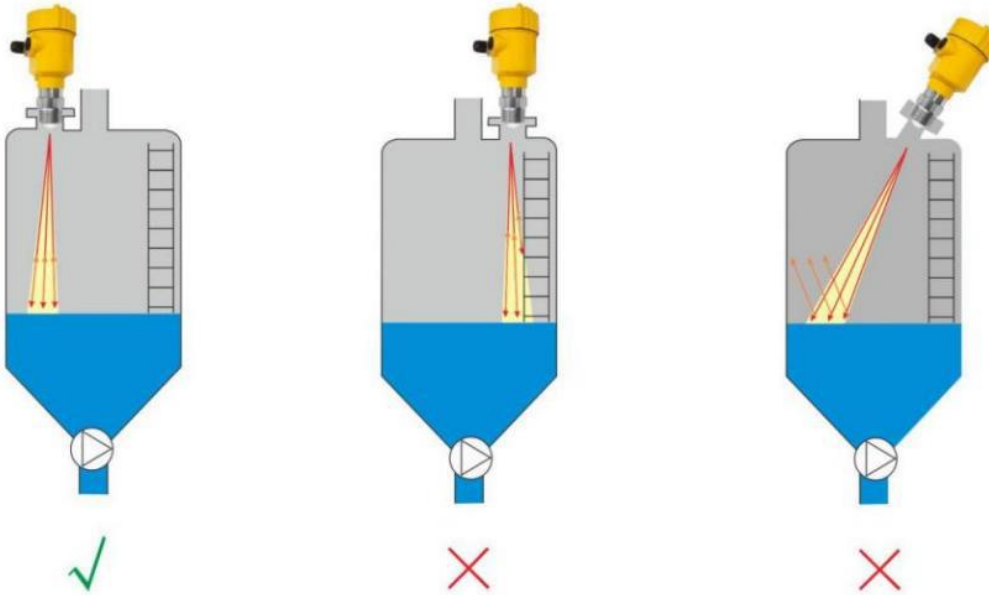
Cihazı konteynerin ortasına veya kenarına yakın bir yere monte etmekten kaçınınız, aksi takdirde yanlış okumalar meydana gelebilir.



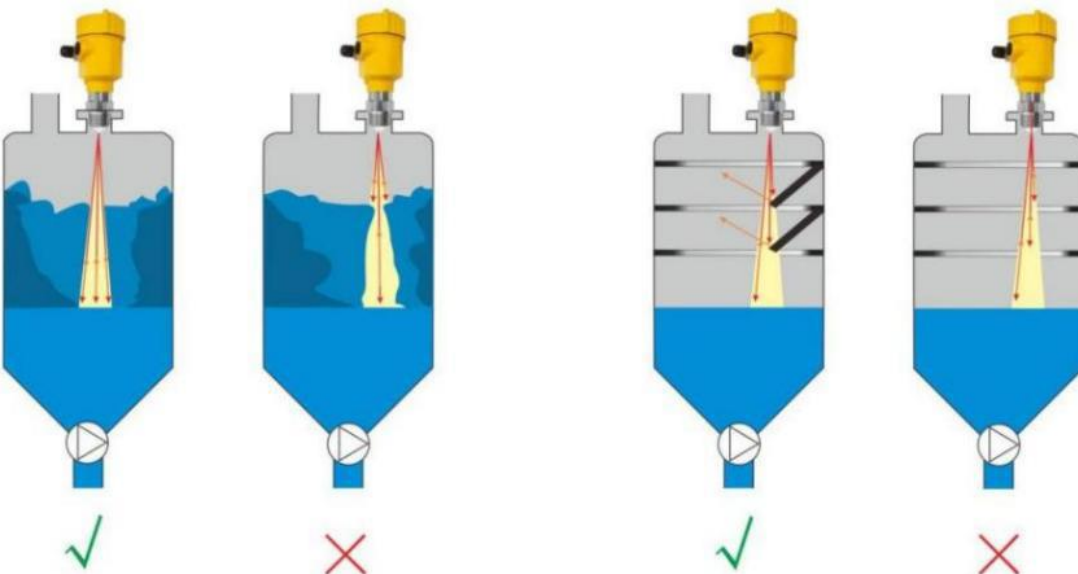
- Yanlış yankı diyagramından kaçının.



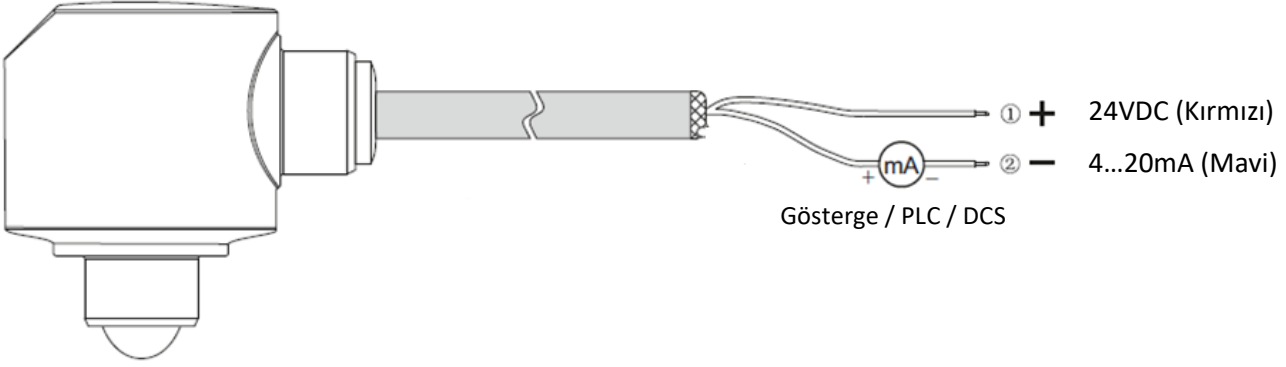
- Merdiven ve ızgaralı konteyner uygulaması



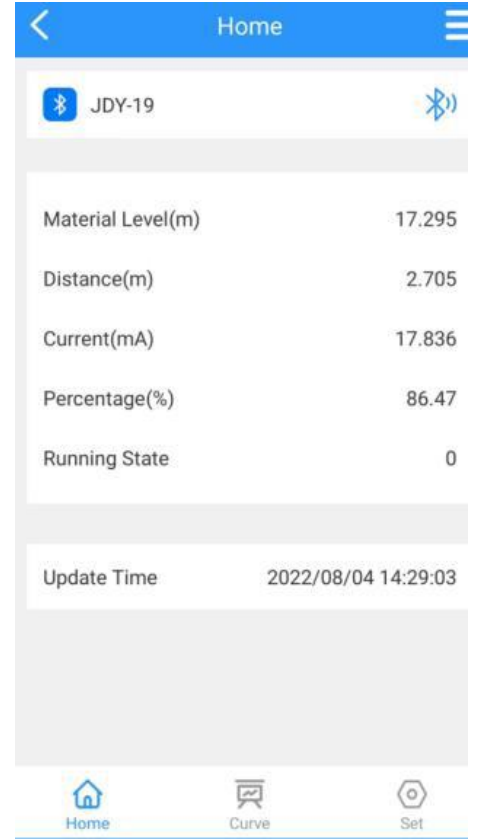
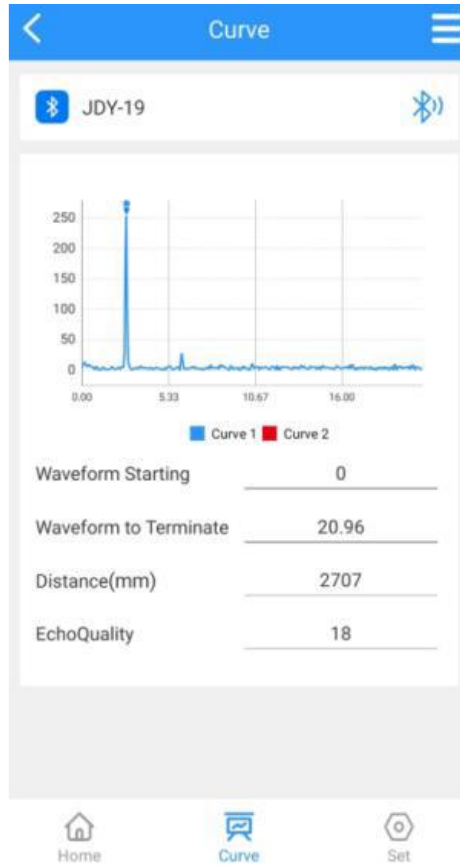
- Duvara asma ve ızgaralı konteyner uygulaması



ELEKTRİKSEL BAĞLANTI



MOBİL UYGULAMA (RadarMe)



SİPARİŞ KODU

Model

Sıvılar için

Ölçüm mesafesi

10M : 10 metre

20M : 20 metre

30M : 30 metre

Seri Haberleşme Çıkışı

S2 : RS-485

ARD-L 110 - XXX - XXX - XX - XX - XXX

Gövde Tipi

P : Plastik

Çıkış Sinyali

A : 4-20mA

Proses Bağlantısı

G1.5 : G1.5 bağlantı