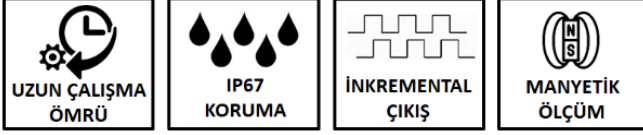


### MLS 130

“Çok Küçük Ebatlı Okuyucu Sensör”



- Küçük yapı
- Kolay montaj
- 1  $\mu\text{m}$ 'den 100  $\mu\text{m}$ 'ye kadar çözünürlük
- Yüksek doğruluk ve tekrarlanabilirlik
- Toz, yağ ve neme duyarız
- Sağlam alüminyum gövde
- IP67 koruma sınıfı

MLS130 serisi okuyucu sensörler manyetik şerit bantla kullanılabilirdiği gibi PS serisi profil sistemi ile beraber de kullanılabilir. Manyetik banda değmeden 0,1 – 2 mm mesafede hareket ederek hassas bir şekilde pozisyon bilgilerini okuyup enkoder pulse olarak gönderir. Oldukça küçük yapısı sayesinde en dar alanlara dahi montaj edilebilmektedir.

#### Kullanım Alanları:

- Makine Sanayi
- PVC Kesim Makineleri
- Ağaç İşleme Makineleri
- Presler
- Tekstil Makineleri
- Mermer Makineleri
- Transfer Makineleri
- Testereleler
- Metal İşleme Makineleri
- Torna
- Freze
- Bohrwerk
- Vargel
- Robotlar

## Standart Sipariş

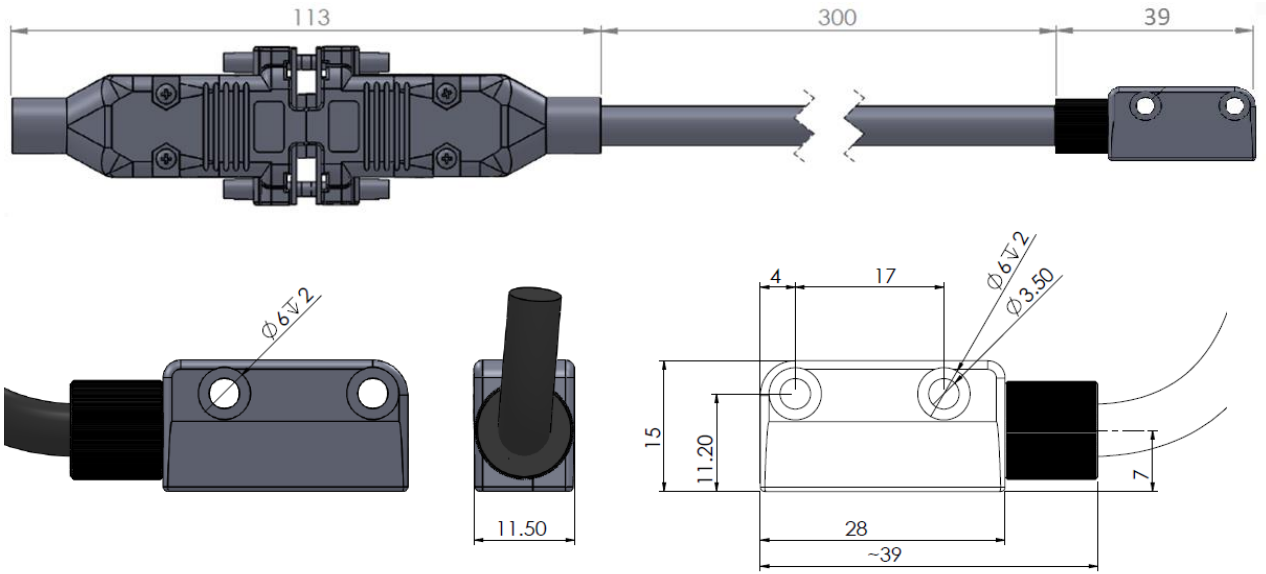


## Opsiyonel Sipariş \*



\* Sokete istenilen ölçüde kablo lehimlenmiş. Kablonun diğer ucuna da soket bağlanabilir.

## MEKANİK ÖLÇÜLER (mm)



**UYARI (!)** Sensör ve okuma yapılan manyetik bant her türlü manyetik alandan uzak tutulmalıdır. Bandın bulunduğu profil yakınına komparatör, mıknatıs veya benzer özellikte manyetik etkiye sahip cihazlar yaklaşması bandın çalışma yapısını bozar.

## TEKNİK ÖZELLİKLER

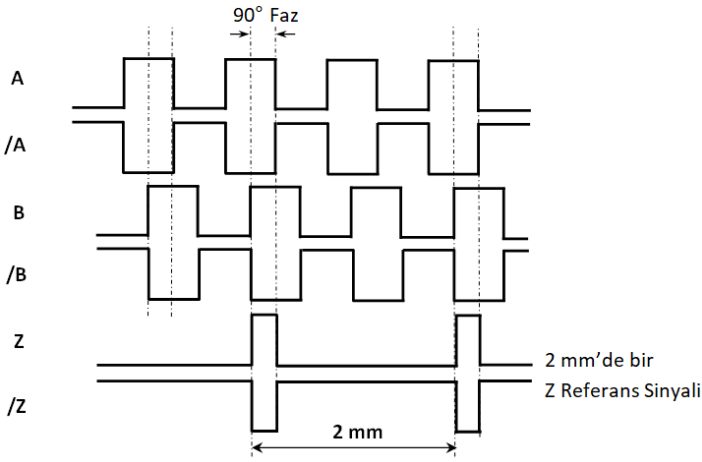
Ölçüm Prensibi	Manyetik, temassız				
Çözünürlük	1µm, 5µm, 10µm, 25µm, 50µm, 62.5µm, 80µm, 100µm (Opsiyonel farklı çözünürlükler)				
Besleme ve Çıkış Tipi	PP	TTL	HTL	HPL	
	Besleme	10...30 VDC	5 VDC	10...30 VDC	5...30 VDC
Çıkış	10...30 VDC Push-pull	5 VDC TTL RS422 Line Driver	5 VDC TTL RS422 Line Driver	5...30 VDC Push-pull	
Çıkış Sinyalleri	A, /A, B, /B, Z, /Z				
Çektiği Akım	Maksimum 40 mA / Kanal				
Tekrarlanabilirlik	± 1 Pulse				
Sensör-Bant Çalışma Mesafesi	0,1 mm ile 2 mm				
Çalışma Hızı	3 m/s				
Çalışma Sıcaklığı	-25...+85 °C				
Depolama Sıcaklığı	-40...+100 °C				
Elektriksel Bağlantı	D-Sub 9 pin soket, 5 veya 8 x 0,14 mm <sup>2</sup> ekranlı kablo				
IP Koruma Sınıfı	IP67				
Gövde Malzemesi	Alüminyum				

## ELEKTRİKSEL BAĞLANTI

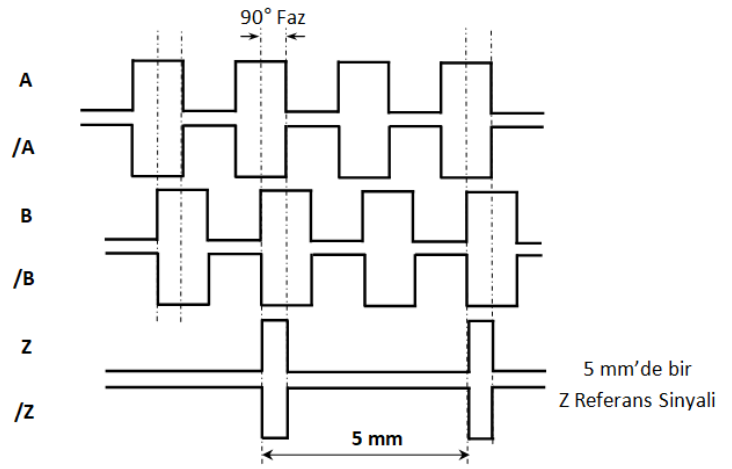
SİNYAL	KABLO RENGİ	D-SUB 9 PİN / SOKET PİN NO
A	Sarı	1
/B	Beyaz	2
+V	Kırmızı	3
0V	Siyah	4
/A	Mavi	5
B	Yeşil	6
/Z	Gri	7
Z	Pembe	8
-	Ekran	9

Yandaki tabloda sensörün çıkış sinyallerinin kablo renkleri verilmiştir. Eğer kontrol devresi uygunsa Line Driver sensörlerde çıkış sinyallerinin değilleri de (/A, /B, /Z) sisteme dahil edilmelidir. Kontrol devresi buna müsait değilse /A, /B, /Z sinyallerinin kabloları ayrı izole edilmiş şekilde sabitlenmelidir. Bu uçlarda da elektrik olduğu unutulmamalıdır.

- B2 Bant -



- B5 Bant -



## MLS 130 OKUYUCU SENSÖR İLE BİRLİKTE KULLANILAN MANYETİK BANT VEYA PROFİL SİSTEMLER

### MLS 130 + B Serisi Manyetik Bant



### MLS 130 + PS2 İnce Profil



### MLS 130 + RB Manyetik Ring



## SİPARİŞ KODU

### Manyetik Bant

B5  
B2

### Besleme Voltajı ve Çıkış Sinyali

TTL : 5VDC Besleme Gerilimi,  
5 VDC TTL RS422 Line Driver Sinyal Çıkışı  
PP : 10...30 VDC Besleme Gerilimi,  
10...30 VDC Push-Pull Sinyal Çıkışı  
HTL : 10...30 VDC Besleme Gerilimi,  
5 VDC TTL RS422 Line Driver Sinyal Çıkışı  
HPL : 5...30 VDC Besleme Gerilimi,  
5...30 VDC Push-Pull Sinyal Çıkışı

### Kablo Uzunluğu

3M : 3 Metre  
3.5M : 3,5 Metre  
4M : 4 Metre  
5M : 5 Metre  
6M : 6 Metre  
7M : 7 Metre  
8M : 8 Metre  
9M : 9 Metre  
10M : 10 Metre  
15M : 15 Metre

\*Diğer seçenekler için sorunuz.

MLS130 - XX - XX - XXX - X - XX - X

### Model

### Çözünürlük

B5 için: B2 için:  
05 : 5µm 01 : 1µm  
10 : 10µm 05 : 5µm  
25 : 25µm 10 : 10µm  
50 : 50µm 25 : 25µm  
62 : 62,5µm 50 : 50µm  
100 : 100µm 80 : 80µm

### Sinyal Çıkış Tipleri

2 : A, B | 3 : A, B, Z  
4 : A, /A, B, /B | 6 : A, /A, B, /B, Z, /Z

### Kablo Tipi

C : PUR Kablo  
S : Spiralli Kablo

\*Standart: B5 bant için 5mm'de bir veya B2 bant için 2 mm'de bir Z Referans Sinyali