

#### GENEL BİLGİLER



RCS 2100 serisi sensörlerden 0-360° arasında açı ölçümü bilgisi alınabilir. Ölçüm sınırları 0-360° arasında kullanıcı isteğine bağlı olarak ayarlanabilir. 0-5V, 0-10 V, 4-20 mA veya rasyometrik çıkış seçenekleri mevcuttur.

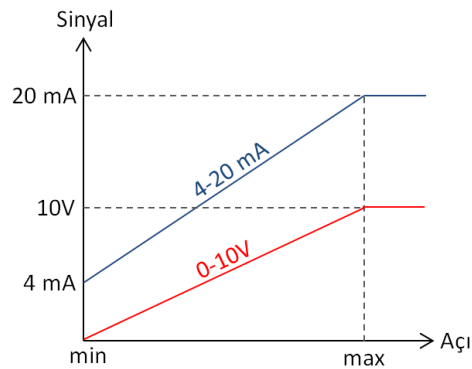
Yüksek doğruluk, kompakt tasarım ve dayanıklı yapıya sahip olan RCS 2100 açı sensörleri; vinç ve kaldırma sistemleri, robotik sistemler, güneş enerjisi, rüzgar santralleri, otomobil parçaları vb. endüstriyel alanlarda açı ölçümü için uygun çözümler sunar. Yüksek IP koruma sınıfları sayesinde zorlu çevre koşullarında rahatlıkla çalışabilirler.

#### UYARILAR

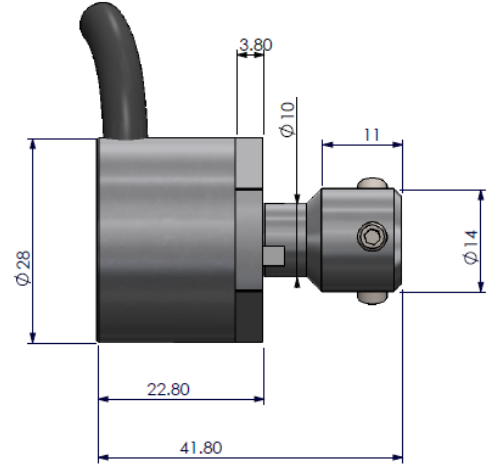
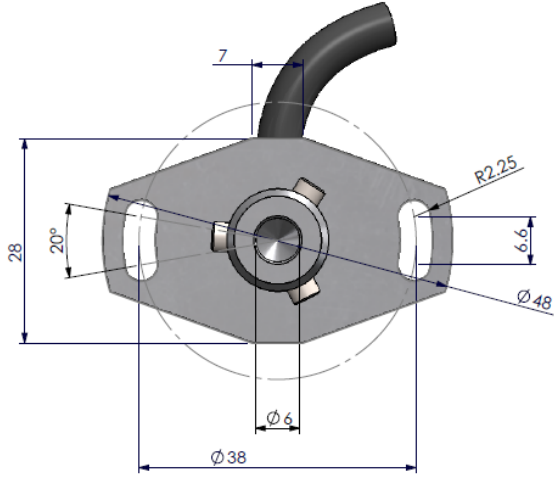
- Ürünün montajı ürünü satın alan müşteri tarafından bu kılavuzda yer alan bağlantı şemaları, montaj bilgileri vb. bilgiler göz önünde bulundurularak yapılmalıdır. Bakım ve onarım, mutlaka üretici firmanın yetki verdiği teknisyenler tarafından yapılmalıdır.
- Sensör ile kontrol ünitesi arasındaki mesafe mümkün mertebe kısa olmalıdır. Gerek kalmadıkça uygun konnektör haricinde ek yapılmamalıdır.
- Sensör kablosu büyük güçte enerji kabloları ve kontaktör, motor, anahtarlamalı güç kaynağı, kaynak makineleri gibi endüktif ve kapasitif gürültü kaynaklarından uzak tutulmalıdır.
- Bu sensör, özellikle mal ve can güvenliğinin cihazın çalışmasına bağlı olduğu uygulamalarda kullanılamaz.
- Sensörün zarar görmemesi için besleme yönlerine ve gerilime dikkat edilmelidir. Tüm bağlantılar yapılmadan enerji verilmemelidir.
- Taşıma, nakliye ve depolama; toza, neme, darbeye, düşmeye, suya maruz kalmayacak şekilde orijinal ambalajında ve -25°C / +85°C ortam sıcaklığında olmalıdır.
- Kullanıcının yapabileceği ürün temizliğinde alkol, tiner vb. kimyasal maddeler kullanılmamalıdır. Ürün nemli bir bez ile silinmelidir.
- Ürün, kullanma kılavuzunda belirtilen özelliklerin dışında kullanıldığında zarar görebilir ve kullanılamaz duruma gelebilir. Bu durumda garanti kapsamı dışında kalacaktır.
- Malın ayıplı olduğunun anlaşılması durumunda tüketici, 6502 sayılı Tüketicinin Korunması Hakkında Kanununun 11 inci maddesinde yer alan haklarından birini kullanabilir.
- Tüketici, garantiden doğan haklarının kullanılması ile ilgili olarak çıkabilecek uyuşmazlıklarda Tüketici Hakem Heyetine veya Tüketici Mahkemesine başvurabilir.

#### ELEKTRİKSEL BAĞLANTI

SİNYAL	KABLO RENGİ
+V	Kırmızı
0V	Siyah
Çıkış Sinyali	Sarı



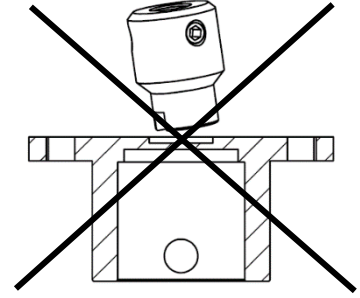
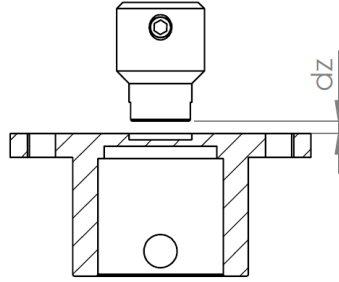
## ÖLÇÜLER (mm)



## MONTAJ BİLGİLERİ

### Çalışma Pozisyonu

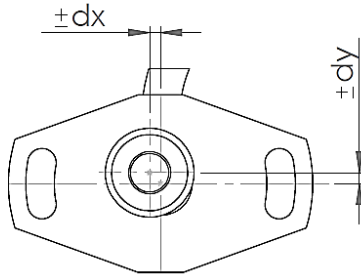
dz: 0,8 mm max.



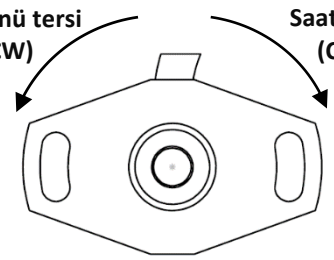
### Mıknatısın izin verilen maks. yanlış hizalanma değeri

dx:  $\pm 0,25$  mm max.

dy:  $\pm 0,25$  mm max.

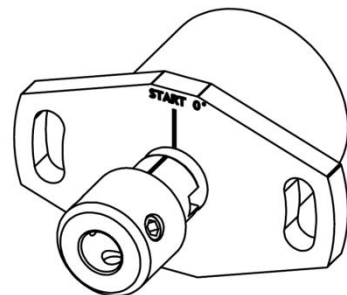


Saat yönü tersi (CCW)



### 0° Noktası

Gövde ve mıknatıs üzerinde yer alan kılavuz çizgilerinin kesiştiği nokta, 0° noktasıdır.



## TEKNİK ÖZELLİKLER

<b>*Ölçüm Aralığı</b>	0° 'den 360° 'ye kadar istenen aralıkta üretilebilir.				
<b>Ölçme Tipi</b>	Manyetik, temassız				
<b>Linearite</b>	±%0.5 FS				
<b>Çözünürlük</b>	12 bit				
<b>Tekrarlanabilirlik</b>	0.1°				
<b>Cevaplama frekansı</b>	250 Hz				
<b>*Çıkış Sinyali</b>		<b>0,5...4,5VDC Rasyometrik</b>	<b>0...5VDC</b>	<b>0...10VDC</b>	<b>4...20 mA</b>
	<b>Besleme Gerilimi</b>	5 VDC	5 VDC veya 9...32VDC	15...32 VDC	9...32 VDC
	<b>Yük</b>	≥ 1KΩ	≥ 1KΩ	≥ 1KΩ	0...250 Ω
<b>Akım Tüketimi</b>	30 mA maks.				
<b>Ters Polarite Koruması</b>	Evet, sadece besleme				
<b>Elektriksel Bağlantı</b>	3 x 0,14 mm <sup>2</sup> ekranlı kablo				
<b>Maks. Çalışma Hızı</b>	Mekanik olarak limitsiz				
<b>Koruma Sınıfı</b>	IP67				
<b>Çalışma Sıcaklığı</b>	-25°C ... +85°C				
<b>Ağırlık</b>	~50 gr				
<b>Malzeme</b>	Gövde: Alüminyum				
	Mıknatıs: Alüminyum				

**Not:** (\*) ile belirtilen teknik özellikler seçilen modele göre değişiklik göstermektedir. Ürün seçimi için detaylı kod tablosu sf 3'te gösterilmektedir.

## KUTU İÇERİĞİ

Ürün	Açıklama
<b>RCS 2100</b>	Açı Sensörü (Gövde ve magnet)
<b>Kullanma Kılavuzu</b>	1 adet

## ÜRÜN KODU TABLOSU

<b>Model</b>	<b>Besleme Voltajı</b>	<b>Çıkış Sinyali Yönü</b>
RCS 2100	TTL: 5VDC PP: 4-20mA çıkış için: 9...32VDC 0-10V çıkış için: 15...32VDC 0-5V çıkış için: 9...32VDC	CW: Saat yönü CCW: Saat yönü tersi
X	XX	XX
<b>Açı Değeri</b>	<b>Çıkış Sinyali</b>	<b>Elektriksel Bağlantı*</b>
0-360° arasında istenen açı değeri talep edilebilir.	A : 4-20 mA V : 0-10 V V1: 0-5 V (9...32VDC besleme) V8: 0.5-4.5 V Rasyometrik V9: 0-5 V (5VDC besleme)	0,5M: 0,5m kablo

\*Kablo boyu minimum 0,5 metre olacak şekilde istenilen uzunlukta talep edilebilir.

**Örnek Kod:** RCS 2100-30-PP-V-CW-0,5M  
RCS 2100 serisi, 0-30° ölçüm aralığı, PP besleme, 0-10V çıkışlı, Sinyal çıkışı saat yönünde, 0.5 m kablolu



**Üretici firmanın ünvan, adres, telefon numarası ve diğer iletişim bilgileri**  
**Üretici Firma:** ATEK ELEKTRONİK SENSÖR TEKNOLOJİLERİ SANAYİ VE TİCARET A.Ş.  
**Adres:** Gebze OSB, 800. Sokak, No:814 Gebze/KOCAELİ  
**TEL:** +90 262 673 76 00 **FAX:** +90 262 673 76 08  
**Web:** [www.ateksensor.com](http://www.ateksensor.com) **E-mail:** info@ateksensor.com

**Yetkili servis istasyonları ile yedek parça malzemelerinin temin edilebileceği yerlerin ünvan, adres, telefon numarası ve diğer iletişim bilgileri**

**Yetkili Servis:** ATEK ELEKTRONİK SENSÖR TEKNOLOJİLERİ SANAYİ VE TİCARET A.Ş.  
**Adres:** Gebze OSB, 800. Sokak, No:814 Gebze/KOCAELİ  
**TEL:** +90 262 673 76 00 **FAX:** +90 262 673 76 08  
**E-mail:** info@ateksensor.com



**Ambalajların Kaldırılması:** Ambalaj malzemeleri geri dönüşümlü malzemelerden oluşmaktadır. Geri dönüşümünü sağlamak için, yetkili toplama noktalarına teslim ediniz.

**Eski Cihazların Kaldırılması:** Bu cihaz, AEEE Yönetmeliğine uygundur ve geri dönüşümlü malzemelerden oluşmaktadır. Çevre ve insan sağlığı açısından olumsuz bir etki oluşturmaması için çöpe atmayınız. Bu cihazın geri dönüşümünü sağlamak için, yetkili toplama noktalarına teslim ediniz. Ayrıntılı bilgiye yetkili birimlerden ulaşabilirsiniz.