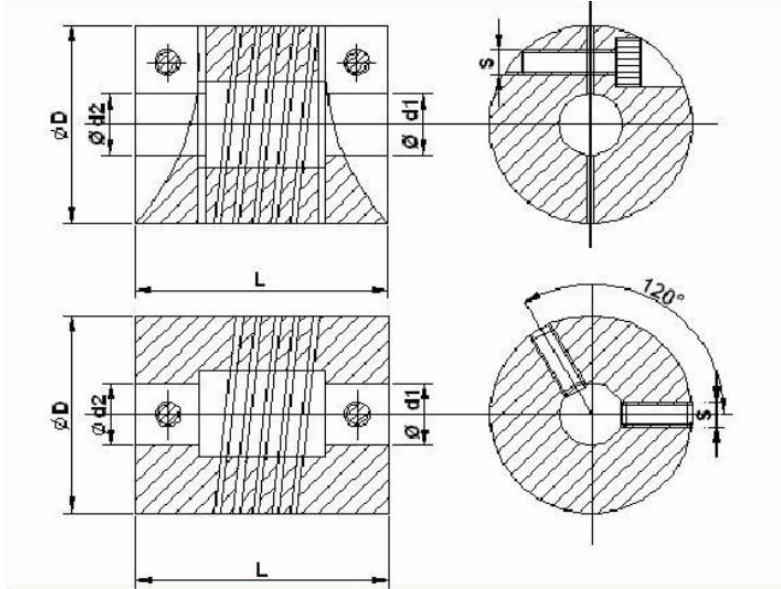




- Tek parça
- Alüminyum Gövde Yapısı
- Yüksek tork ve hız transmisyonu
- 6-6, 8-8, 6-8, 8-10 mm delik çaplı modeller
- Uzun ömürlü, dayanıklı
- Set vidalı sistem
- Enkoder ve diğer bağlantı uygulamaları için ideal

### Mekanik Ölçüler



### Sipariş Detayı

#### Model

#### 1. ve 2. Delik Çapı

6 - 6	: 6mm - 6mm
8 - 8	: 8mm - 8mm
10 - 10	: 10mm - 10mm (Sadece 25 mm Çap Modellerde)
6 - 8	: 6mm - 8mm
8 - 10	: 8mm - 10mm (Sadece 25 mm Çap Modellerde)

H C - X X - X - X - L = X X

#### Gövde Çapı

16: 16 mm  
20: 20 mm  
25: 25 mm

#### L = Uzunluk

24 = 24 mm  
28 = 28 mm  
32 = 32 mm