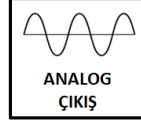




### GENEL ÖZELLİKLER

- Temassız ölçüm
- 12 bit çözünürlük
- 0-360° arasında kullanıcı tarafından seçilebilen açı değerleri
- 4-20 mA, 0-5VDC, 0-10 VDC veya 0.5-4.5 VDC rasyometrik çıkış seçenekleri
- 10 mm şaft çapı
- IP67 koruma sınıfı
- Uzun çalışma ömrü
- Kompakt yapı
- Yüksek doğruluk
- Tamamen paslanmaz çelik gövde



RCS 9200 serisi sensörlerden 0-360° arasında açı ölçümü bilgisi alınabilir. Ölçüm sınırları 0-360° arasında kullanıcı isteğine bağlı olarak ayarlanabilir. 0-5V, 0-10V, 4-20mA veya rasyometrik çıkış seçenekleri mevcuttur.



Yüksek doğruluk, kompakt tasarım ve dayanıklı yapıya sahip olan RCS 9200 açı sensörleri; vinç ve kaldırma sistemleri, robotik sistemler, güneş enerjisi, rüzgar santralleri, otomobil parçaları vb. endüstriyel alanlarda açı ölçümü için uygun çözümler sunar.

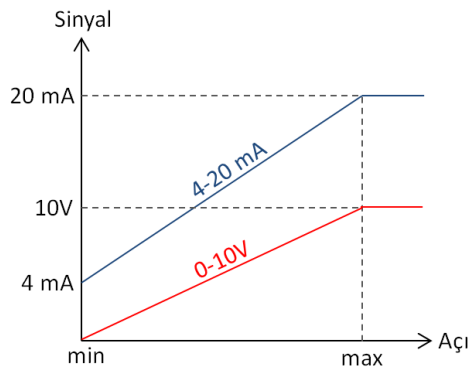
### TEKNİK ÖZELLİKLER

<b>*Ölçüm Aralığı</b>	0° 'den 360° 'ye kadar istenen aralıkta üretilebilir.				
<b>Ölçme Tipi</b>	Manyetik, temassız				
<b>Linearite</b>	±%0.5 FS				
<b>Çözünürlük</b>	12 bit				
<b>Tekrarlanabilirlik</b>	0.1°				
<b>Cevaplama frekansı</b>	250 Hz				
<b>*Çıkış Sinyali</b>		<b>0,5...4,5VDC Rasyometrik</b>	<b>0...5VDC</b>	<b>0...10VDC</b>	<b>4...20 mA</b>
	<b>Besleme Gerilimi</b>	5 VDC	5 VDC veya 9...32VDC	15...32 VDC	9...32 VDC
	<b>Yük</b>	≥ 1KΩ	≥ 1KΩ	≥ 1KΩ	0...250 Ω
<b>Ters Polarite Koruması</b>	Evet, sadece besleme				
<b>Elektriksel Bağlantı</b>	3 x 0,14 mm <sup>2</sup> ekranlı kablo				
<b>Maks. Çalışma Hızı</b>	3000 RPM				
<b>Koruma Sınıfı</b>	IP67				
<b>Çalışma Sıcaklığı</b>	-25°C ... +85°C				
<b>Gövde Çapı</b>	68 mm				
<b>Şaft Çapı</b>	10 mm				
<b>Malzeme</b>	Gövde: 316L Paslanmaz Çelik				
	Şaft: 316L Paslanmaz Çelik				

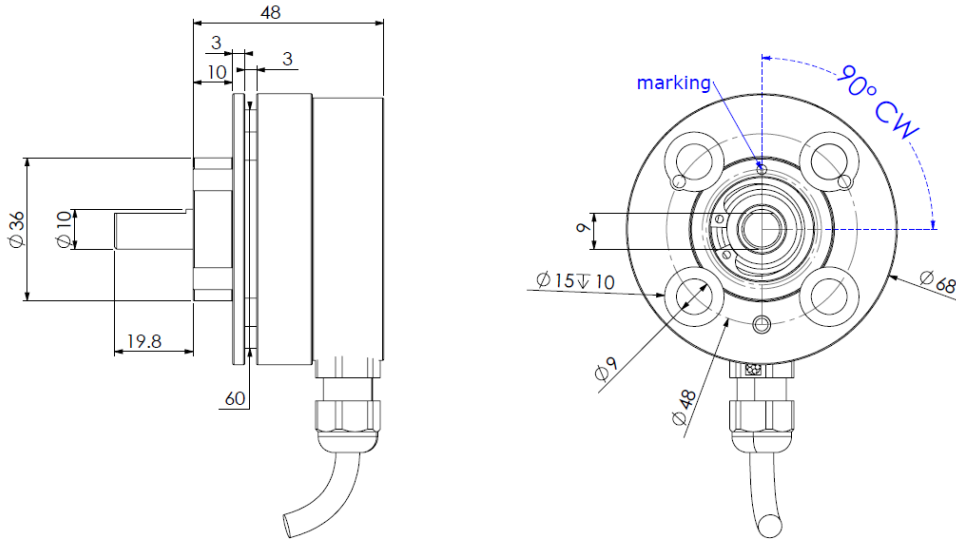
**Not:** (\*) ile belirtilen teknik özellikler seçilen modele göre değişiklik göstermektedir. Ürün seçimi için detaylı kod tablosu sayfa 2'de gösterilmektedir.

### ELEKTRİKSEL BAĞLANTI

	
<b>SİNYAL</b>	<b>KABLO RENGİ</b>
+V	Kırmızı
0V	Siyah
Çıkış Sinyali	Sarı

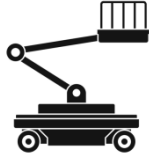


## MEKANİK ÖLÇÜLER (mm)



## ÖRNEK UYGULAMA ALANLARI

- Robotik sistemler
- Otomobil parçaları
- Güneş enerjisi ve fotovoltaik sistemler
- Otomatik yönlendirmeli sistemler
- Vinç ve kaldırma sistemleri
- Rüzgar Santralleri



## ÜRÜN KODU

Model	Besleme Voltajı <sup>(1)</sup>	Çıkış Sinyali Yönü	Şaft Çapı
RCS 9200 - XXX - XXX - XX - XXX - XXX - XX - XXXX	TTL: 5VDC PP: 4-20mA çıkış için: 9...32VDC 0-10V çıkış için: 15...32VDC 0-5V çıkış için: 9...32VDC	CW: Saat yönü CCW: Saat yönü tersi	10: 10mm
Açı Değeri	Çıkış Sinyali	Elektriksel Bağlantı <sup>(2)</sup>	Gövde Materyali
0-360° arasında istenen açı değeri talep edilebilir.	A : 4-20 mA V : 0-10 V V1: 0-5 V (9...32VDC besleme) V8: 0.5-4.5 V Rasyometrik V9: 0-5 V (5VDC besleme)	0,5M: 0,5m kablo	E316L: 316L Stainless steel

- (1) Çıkış sinyali 4-20 mA (A), 0-10V (V) veya 0-5V (V1) seçildiğinde besleme voltajı PP, 0.5-4.5V Rasyometrik (V8) veya 0-5V (V9) seçildiğinde ise TTL seçilmelidir.
- (2) Opsiyonel olarak farklı kablo boyları talep edilebilir.

**Örnek Kod:** RCS 9200-090-PP-V-CW-0,5M-10-E316L

RCS 9200 serisi, 0-90° ölçüm aralığı, PP besleme, 0-10V çıkışlı, sinyal çıkışı saat yönünde, 0.5 m kablolu, 10 mm şaft çapı, 316L paslanmaz çelik gövde

Atek Elektronik Sensör Teknolojileri Sanayi ve Ticaret A.Ş.



Gebze OSB, 800. Sokak, No:814 Gebze/KOCAELİ



Tel: +90 262 673 76 00



Fax: +90 262 673 76 08



[www.ateksensor.com](http://www.ateksensor.com)



[info@ateksensor.com](mailto:info@ateksensor.com)