



- Piezorezistif ölçüm prensibi
- Uzun vadeli kararlı çalışma
- EMC ve ters polarite koruması
- 4...20 mA veya 0-10 V analog çıkış seçenekleri
- 1 metre ile 100 metre arasında farklı seviye ölçümleri
- IP68 koruma sınıfı
- Yüksek kalite
- Uygun fiyat, ekonomik çözüm

Atek Sensör arge mühendisleri tarafından tasarımı ve üretimi yapılan, tamamıyla yerli PTL 110 serisi seviye basınç sensörleri; akarsular, rezervuarlar, su tankları vb. uygulamalarda seviye ölçümü için kullanılır.

IP68 koruma sınıfına sahip paslanmaz gövdesi ile zorlu ortamlarda çalışabilir.

Aşırı gerilim ve ters polarite koruması sayesinde elektriksel dalgalanmalardan ve ters bağlantılardan etkilenmeyen PTL 110 serisi uzun ömürlüdür.

İsteğe bağlı olarak yapılandırılabilen basınç aralıkları, analog çıkış ve mekanik bağlantı seçenekleriyle çeşitli kullanım alanlarına uygun çözümler sunar.

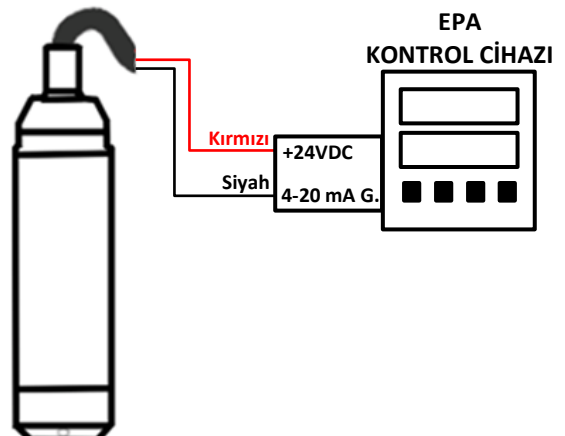
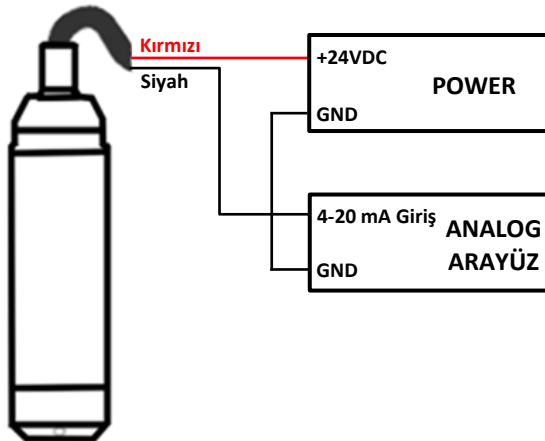
### TEKNİK ÖZELLİKLER

<b>Üretilebilen Ölçüm Aralığı</b>	100 mbar ile 25 bar arasında farklı modeller seçilebilir	<b>Elektriksel Bağlantı</b>	3 x 0,22 mm <sup>2</sup> kablo Kablo dış çapı: 7,5 ±0,2 mm Tahliye borusu çapı: 2 mm (Seviye değerine göre kablo uzunluğu)
<b>Ölçüm Prensibi</b>	Piezorezistif	<b>Çalışma Sıcaklığı</b>	-20°C ... +70°C
<b>Membran</b>	1.4404 (AISI 316L)	<b>Depolama Sıcaklığı</b>	-20°C ... +70°C
<b>O-Ring</b>	NBR	<b>Koruma Sınıfı</b>	IP68
<b>Maksimum Basınç</b>	%200 FS	<b>Malzeme</b>	Gövde: 1.4404 (AISI 316L paslanmaz çelik) Kablo: PE (Polietilen)
<b>Hassasiyet</b>	%0,3	<b>Ağırlık</b>	~350 gr
<b>Elektriksel Arayüz</b>	<b>Çıkış Sinyali</b>	<b>Besleme Gerilimi</b>	<b>EMC Koruması</b>
	0...10 VDC (3 telli)	12...30 VDC	
	4...20 mA (2 telli)	8...32 VDC	

### ELEKTRİKSEL BAĞLANTI

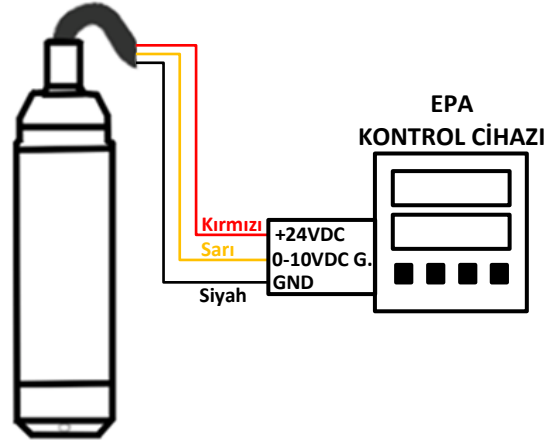
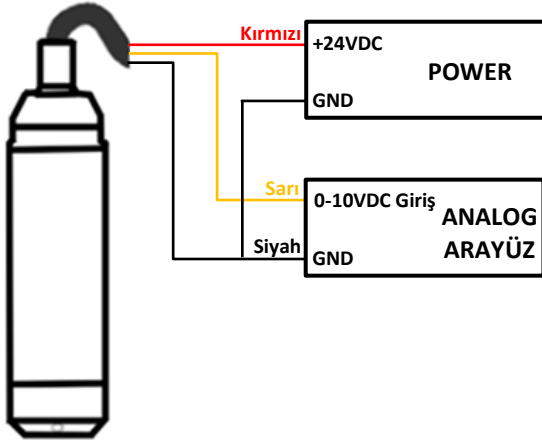
#### 4-20 mA Bağlantısı

Sinyal	Kablo
+8...32 VDC (+ besleme)	Kırmızı
4-20 mA	Siyah



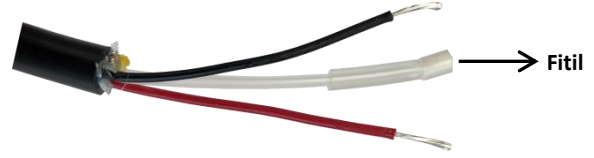
## 0-10 VDC Bağlantısı

Sinyal	Kablo
+12...30 VDC ( + besleme)	Kırmızı
GND	Siyah
0-10 VDC	Sarı



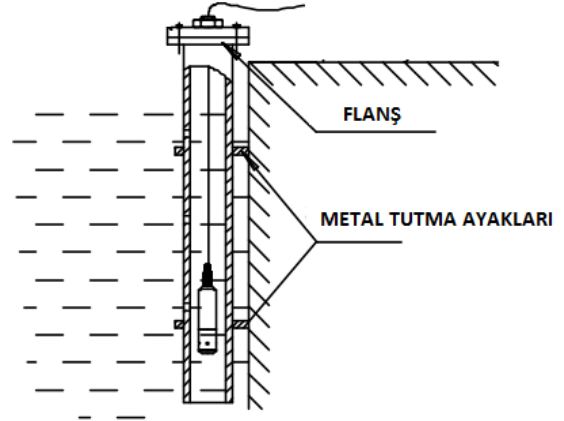
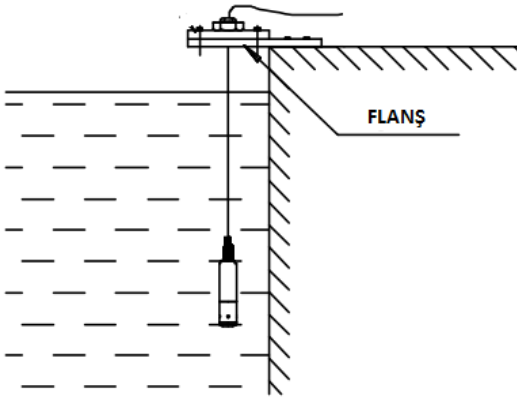
### UYARI!!!

Tahliye borusundaki fitilin çıkarılması durumunda, ürün garanti kapsamı dışında kalır.

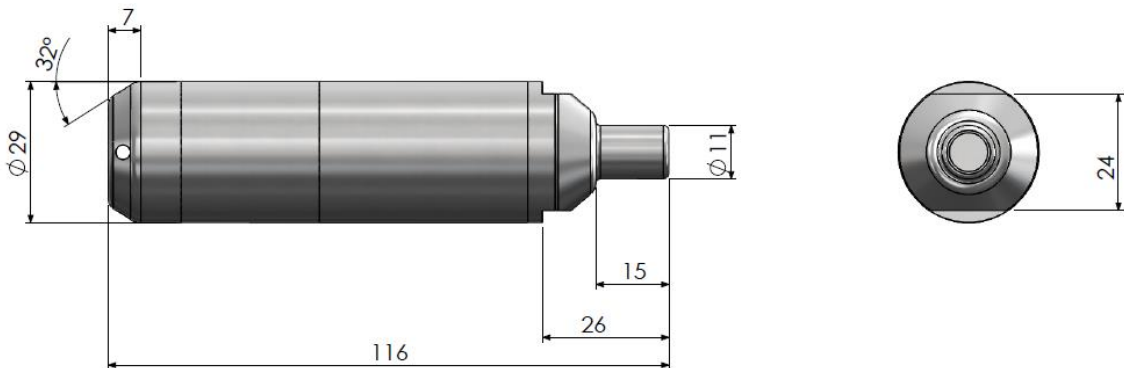


## ÖRNEK UYGULAMA

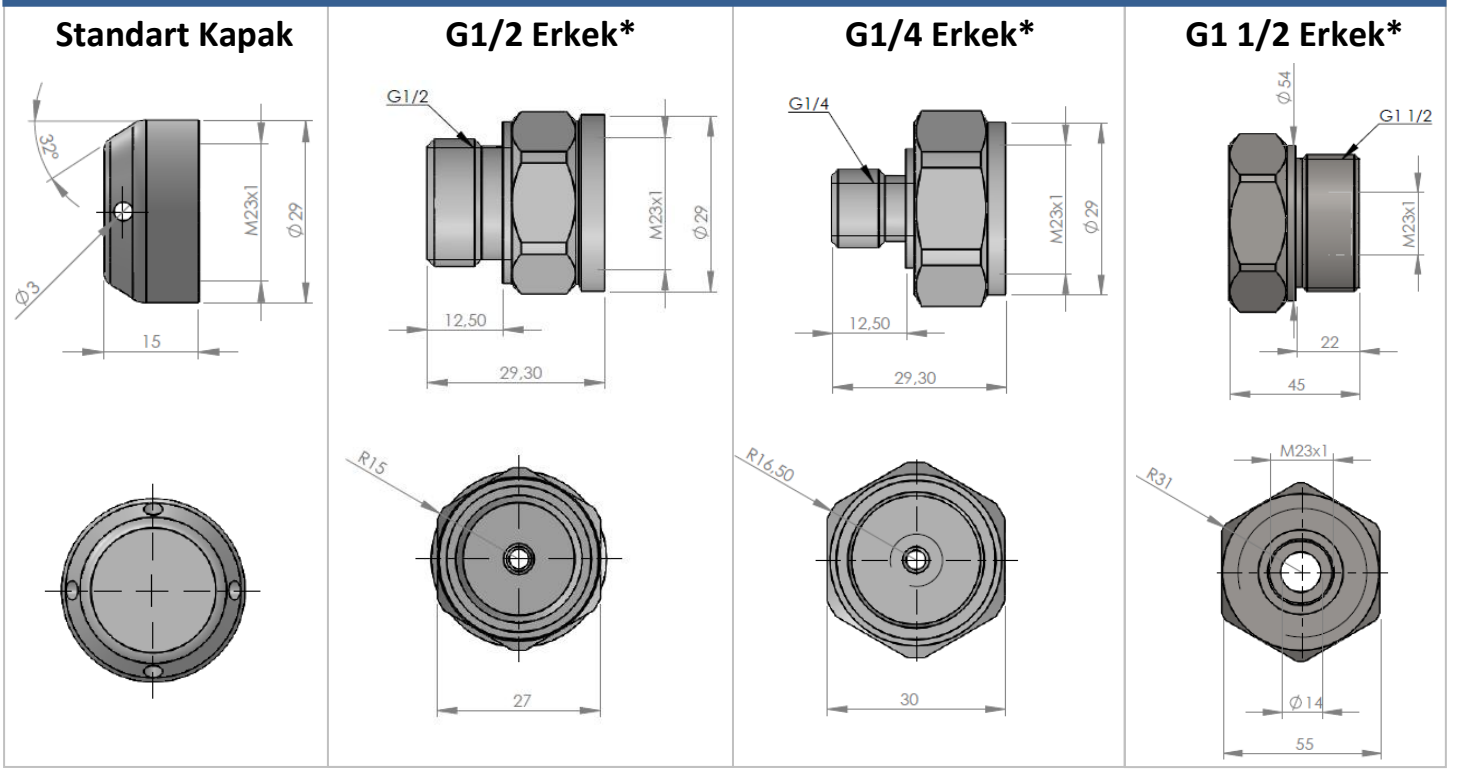
Uygulama esnasında, ürün serbest daldırabilir. Fakat baraj, nehir, akarsu uygulamalarında dalgalanmaya karşı ürünün ince boru içinden sarkıtılması tavsiye edilir.



## MEKANİK ÖLÇÜLER (Standart Kapaklı) (mm)



## MEKANİK BAĞLANTI SEÇENEKLERİ



(\*) ile işaretli olan bağlantı parçaları opsiyoneldir.

## ÖRNEK UYGULAMA ALANLARI

- Kuyular
- Su Tankları
- Göl Seviyesi

- Nehir Seviyesi
- Rezervuarlar



## ÜRÜN KODU

Model

PTL 110

X

Çıkış Sinyali

V : 0-10 VDC  
A : 4-20 mA

XX

XX

Kablo Uzunluğu

5M : 5 Metre

8M : 8 Metre

10M : 10 Metre

\*Sıvı seviye ölçümünde  
ölçülecek değerin 1 metre  
üzerinde seçilmeli

XX

XXX

Basınç

100 mbar ile 25 bar arasında  
farklı modeller seçilebilir

\*Su için 1 Metre Seviye = 100  
mbar kabul edilir

Mekanik Bağlantı

Kod Yok : Standart Kapak

G1/4 : G1/4 Bağlantı

G1/2 : G1/2 Bağlantı

G1.1/2 : G1 1/2 Bağlantı

Kablo Türü

Kod Yok : PE (polietilen)

Ürün	Gövde	Kablo Materyali	O-Ring	Uygulama Alanları
PTL 110	1.4404 (AISI 316L)	PE (Polietilen)	NBR	Kuyular, su tankları, göl seviyesi, nehir seviyesi, rezervuarlar, atık su, gri su
PTL 120	1.4462 (dubleks)	PE (Polietilen)	NBR	Deniz suyu, tuzlu su
	1.4404 (AISI 316L)			Kuyular, su tankları, göl seviyesi, nehir seviyesi, rezervuarlar, atık su, gri su
PTL 130	1.4404 (AISI 316L)	PTFE (politetrafloretillen)	Viton (FKM)	Yağlar ve yakıtlar

Atek Elektronik Sensör Teknolojileri Sanayi ve Ticaret A.Ş.



Gebze OSB, 800. Sokak, No:814 Gebze/KOCAELİ/TURKEY

