



- Piezorezistif ölçüm prensibi
- Uzun vadeli kararlı çalışma
- EMC ve ters polarite koruması
- 4...20 mA veya 0-10 V analog çıkış seçenekleri
- 1 metre ile 100 metre arasında farklı seviye ölçümleri
- 19 mm ince gövde
- IP68 koruma sınıfı
- Yüksek kalite
- Uygun fiyat, ekonomik çözüm

Atek Sensör arge mühendisleri tarafından tasarımı ve üretimi yapılan, tamamıyla yerli PTL 190 serisi seviye basınç sensörleri; akarsular, rezervuarlar, su tankları vb. uygulamalarda seviye ölçümü için kullanılır.

IP68 koruma sınıfına sahip paslanmaz gövdesi ile zorlu ortamlarda çalışabilir.

Aşırı gerilim ve ters polarite koruması sayesinde elektriksel dalgalanmalardan ve ters bağlantılardan etkilenmeyen PTL 190 serisi uzun ömürlüdür.

İsteğe bağlı olarak yapılandırılabilen basınç aralıkları, analog çıkış ve mekanik bağlantı seçenekleriyle çeşitli kullanım alanlarına uygun çözümler sunar.

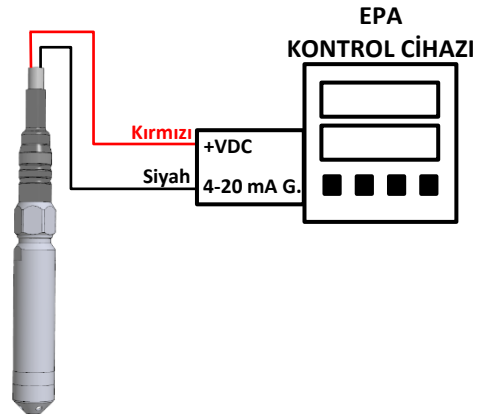
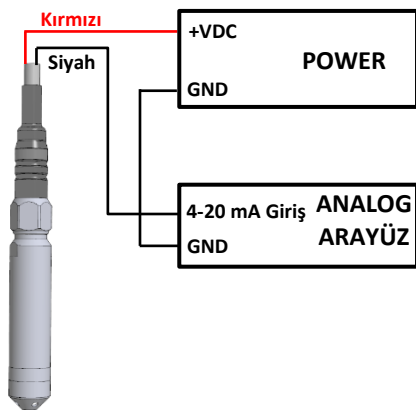
TEKNİK ÖZELLİKLER

Üretilebilen Ölçüm Aralığı	100 mbar ile 25 bar arasında farklı modeller seçilebilir		Elektriksel Bağlantı	3 x 0,22 mm ² kablo Kablo dış çapı: 7,5 ±0,2 mm Tahliye borusu çapı: 2 mm (Seviye değerine göre kablo uzunluğu)
Ölçüm Prensibi	Piezorezistif		Çalışma Sıcaklığı	-20°C ... +70°C
Membran	1.4404 (AISI 316L)		Depolama Sıcaklığı	-20°C ... +70°C
O-Ring	Viton (FKM)		Koruma Sınıfı	IP68
Maksimum Basınç	%200 FS		Malzeme	Gövde: 1.4404 (AISI 316L paslanmaz çelik) Kablo: PE (Polietilen)
Hassasiyet	%0,3		Ağırlık	~300 gr
Elektriksel Arayüz	Çıkış Sinyali	Besleme Gerilimi	EMC Koruması	Emisyon: EN/IEC 61000-6-3
	0...10 VDC (3 telli)	12...30 VDC		Bağışıklık: EN/IEC 61000-6-2
	4...20 mA (2 telli)	8...32 VDC		

ELEKTRİKSEL BAĞLANTI

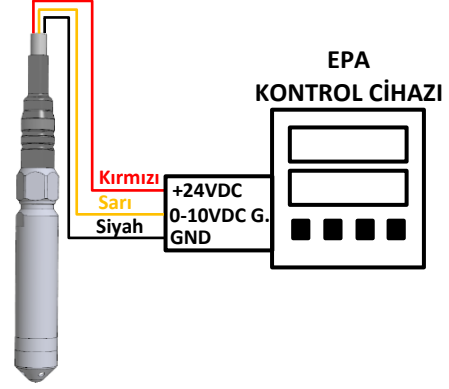
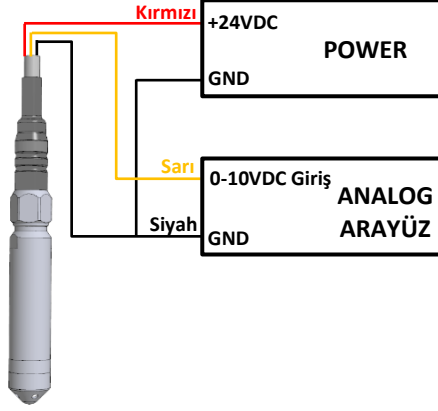
4-20 mA Bağlantısı

Sinyal	Kablo
+8...32 VDC (+ besleme)	Kırmızı
4-20 mA	Siyah



0-10 VDC Bağlantısı

Sinyal	Kablo
+12...30 VDC (+ besleme)	Kırmızı
GND	Siyah
0-10 VDC	Sarı



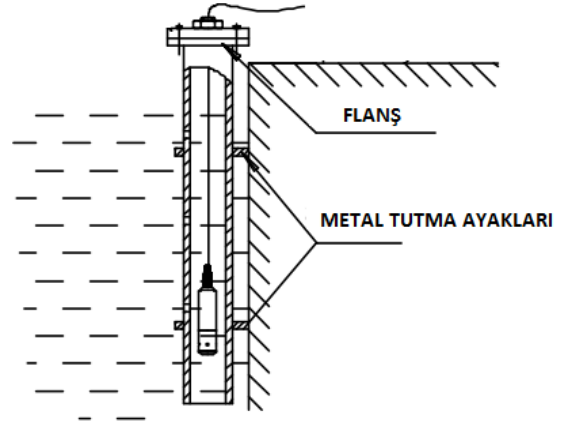
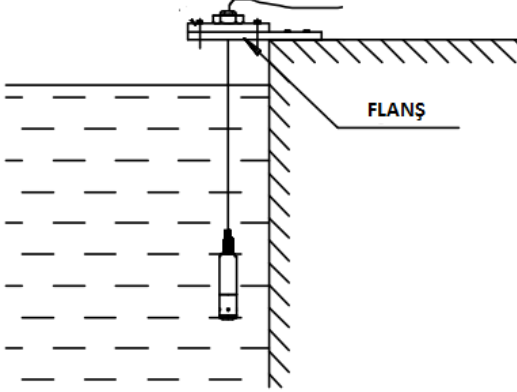
UYARI!!!

Tahliye borusundaki fitilin çıkarılması durumunda, ürün garanti kapsamında değildir.

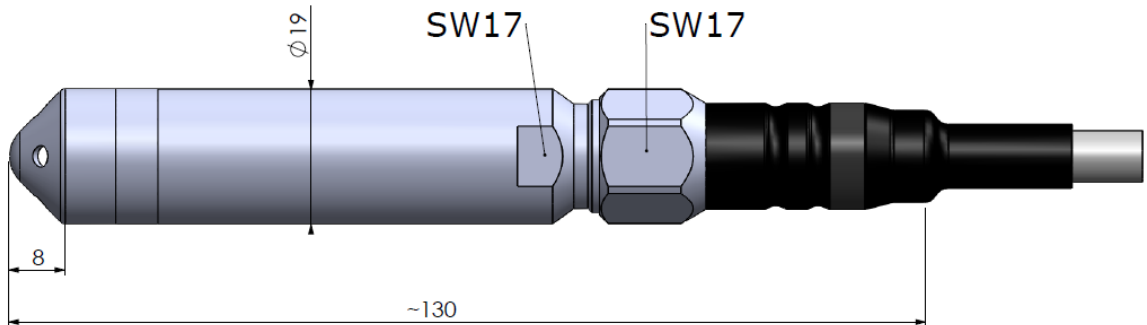


ÖRNEK UYGULAMA

Uygulama esnasında, ürün serbest daldırabilir. Fakat baraj, nehir, akarsu uygulamalarında dalgalanmaya karşı ürünün ince boru içinden sarkıtılması tavsiye edilir.



MEKANİK ÖLÇÜLER (mm)



ÖRNEK UYGULAMA ALANLARI

- Kuyular
- Su Tankları
- Göl Seviyesi

- Nehir Seviyesi
- Rezervuarlar



ÜRÜN KODU

Model

PTL 190

XXXX

Basınç

100 mbar ile 25 bar arasında farklı modeller seçilebilir

*Su için 1 Metre Seviye = 100 mbar kabul edilir

Çıkış Sinyali

V : 0-10 VDC

A : 4-20 mA

X

XXX

Kablo Uzunluğu

5M : 5 Metre

8M : 8 Metre

10M: 10 Metre

*Sıvı seviye ölçümünde ölçülecek değerin 1 metre üzerinde seçilmeli

Atek Elektronik Sensör Teknolojileri Sanayi ve Ticaret A.Ş.



Gebze OSB, 800. Sokak, No:814 Gebze/KOCAELİ/TURKEY



Tel: +90 262 673 76 00



www.ateksensor.com



Fax: +90 262 673 76 08



info@ateksensor.com