



- İnkremental enkoder çıkışı: A, B, Z, /A, /B, /Z
- Taşınabilir referans noktası
- 2000 mm'ye kadar strok değerleri
- Soketli yapı
- Mükemmel yataklama sistemi
- Yüksek kararlılık
- IP65 koruma sınıfı
- Kolay montaj
- Aynı cetvel sağ ya da sol olarak kullanılabilir
- Delem, Cybelec, ESA ve STEP cihazlarla uyumlu

Atek Sensör arge mühendisleri tarafından tasarımı ve üretimi yapılan, tamamıyla yerli MLC 420 serisi manyetik lineer enkoderler; 2000 mm 'ye kadar olan ölçümlerde, yüksek hız ve titreşimli ortamlarda en iyi performansı elde etmek için kullanılır. Montaj noktaları ve dizaynıyla sıcaklık değişimi nedeniyle oluşabilecek hataları en aza indirir. Diğer taraftan makinenin sebep olduğu titreşimlere karşı özel önlem alınmıştır. Ergonomik dizaynı sayesinde kablo çıkışı cetveli engellemez ve tam bir kararlılık halinde çalışır.

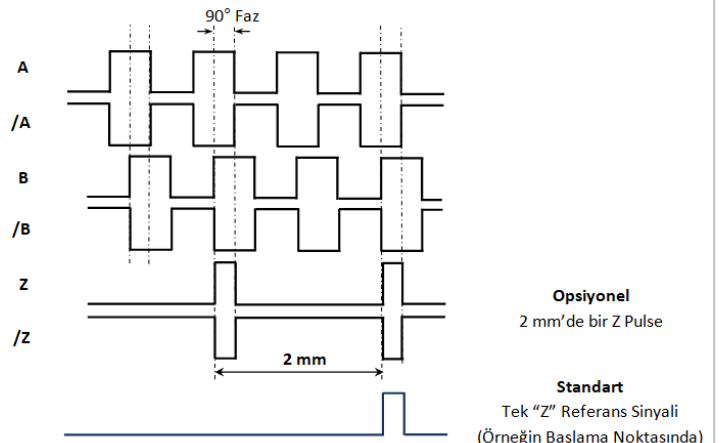
Cetvelin yönü kullanıcı tarafından kolayca değiştirilebilir.

Teknik Özellikler

Çözünürlük	5µm, 10µm, 25µm, 50 µm
Çıkış Tipi	Push-Pull veya TTL RS422 Line Driver
Çıkış Sinyalleri	A, /A, B, /B, Z, /Z
Çektiği Akım	40 mA/kanal maks.
Doğruluk	± 40 µm/m maks.
Besleme Gerilimi	10...30 VDC veya 5 VDC
Dış Gövde Yapısı	Alüminyum
Manyetik Bant Tipi	B2
Çalışma Hızı	3 m/s
Tekrarlanabilirlik	± 1 Pulse
Çalışma Ortam Sıcaklığı	-25 ile +85°
Bağlantı	Standart: 5 ya da 8 x 0,14mm ² Opsiyonel: D-Sub 9 Pin ile Delem, Cybelec, ESA cihazlara uyumlu
Koruma Sınıfı	IP65

Pin Bağlantıları

SİNYAL	KABLO RENGİ	D-SUB 9 PİN / SOKET PİN NO
A	Sarı	1
/B	Beyaz	2
+V	Kırmızı	3
0V	Siyah	4
/A	Mavi	5
B	Yeşil	6
/Z	Gri	7
Z	Pembe	8
-	Ekran	9

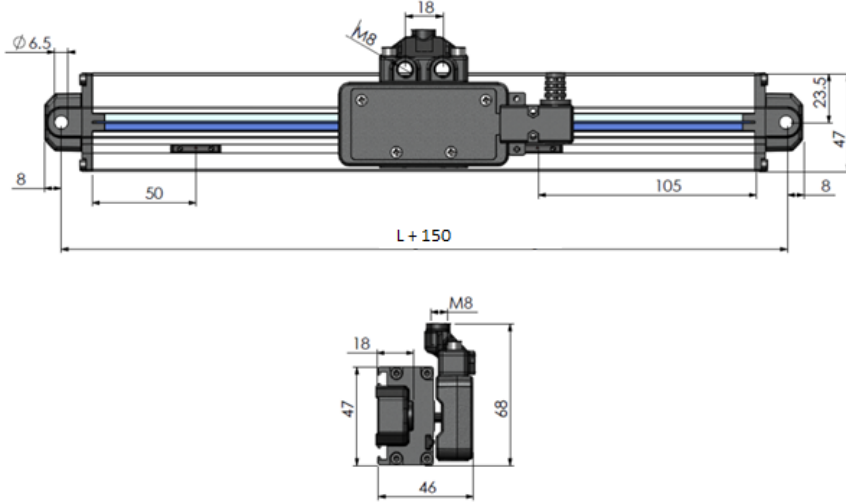


Standart Strok Boyları (L) (mm)

100	120	150	170	200	220	250	270	300	320
350	370	400	420	450	470	500	520	550	570
600	650	700	750	800	850	900	950	1000	1100
1200	1300	1400	1500	1600	1700	1800	2000		

*Diğer Strok Boyları İçin İletişime Geçiniz.

Mekanik Ölçüler



Sipariş Detayı

Manyetik Bant

B2

Besleme Voltajı ve Çıkış Sinyali

TTL : 5VDC Besleme Gerilimi,
5 VDC TTL RS422 Line Driver Sinyal Çıkışı
PP : 10...30 VDC Besleme Gerilimi,
10...30 VDC Push-Pull Sinyal Çıkışı
HTL : 10...30 VDC Besleme Gerilimi,
5 VDC TTL RS422 Line Driver Sinyal Çıkışı
HPL : 5...30 VDC Besleme Gerilimi,
5...30 VDC Push-Pull Sinyal Çıkışı

Kablo Uzunluğu

3M : 3 Metre
3.5M : 3,5 Metre
4M : 4 Metre
5M : 5 Metre
6M : 6 Metre
7M : 7 Metre
8M : 8 Metre
9M : 9 Metre
10M : 10 Metre
15M : 15 Metre
*Diğer seçenekler için sorunuz.

Ölçüm Mesafesi

Standart strok boyları tablosuna bakınız, diğer strok boyları için iletişime geçiniz.

MLC420	-	X	X	-	X	X	-	X	X	X	-	X	-	X	X	-	X	-	X	X	X	mm	-	X
Model																								
Çözünürlük																								
05 : 5µm																								
10 : 10µm																								
25 : 25µm																								
50 : 50µm																								
Sinyal Çıkış Tipleri																								
2 : A, B																								
3 : A, B, Z																								
4 : A, /A, B, /B																								
6 : A, /A, B, /B, Z, /Z																								
Standart, tek Z referans sinyali																								
Opsiyonel, 2 mm'de bir Z Sinyali																								
Sensör/Kablo Tipi																								
C : PUR Kablolu																								
SAĞ / SOL																								
L : Sol																								
R : Sağ																								

Atek Elektronik Sensör Teknolojileri Sanayi ve Ticaret A.Ş.



Gebze OSB, 800. Sokak, No:814 Gebze/KOCAELİ/TURKEY

Tel: +90 262 673 76 00

Fax: +90 262 673 76 08

www.ateksensor.com

info@ateksensor.com