



GENEL ÖZELLİKLER

LTK serisi pozisyon sensörlerinin en önemli özelliği milsiz ve kayar sistemli olmasıdır. Kızağın profil boyunca hareket etmesiyle ölçüm yaparlar. Bu da gövdenin daha kısa olmasını sağlar ve 1500 mm'ye kadar strok boylarına izin verir.

Potansiyometrik prensiple ölçüm yaptıkları için ABSOLUTE olarak çalışırlar, yani enerji kesilmelerinde pozisyonlarını kaybetmezler. Potansiyometrik, 4-20 mA (opsiyonel 0-20 mA) veya 0-10V analog çıkış seçenekleri mevcuttur.

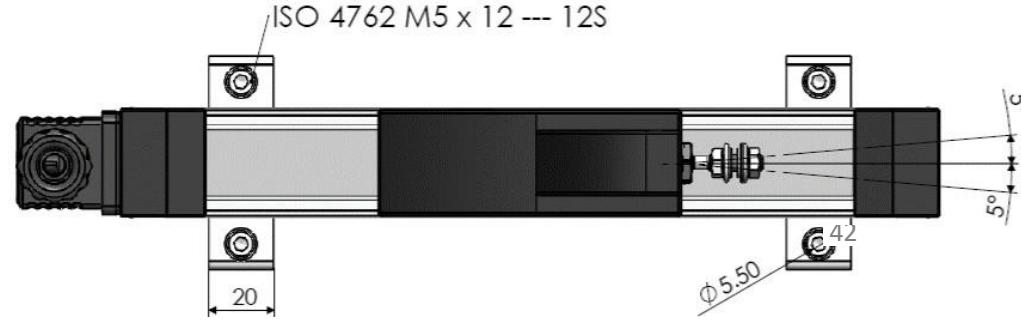
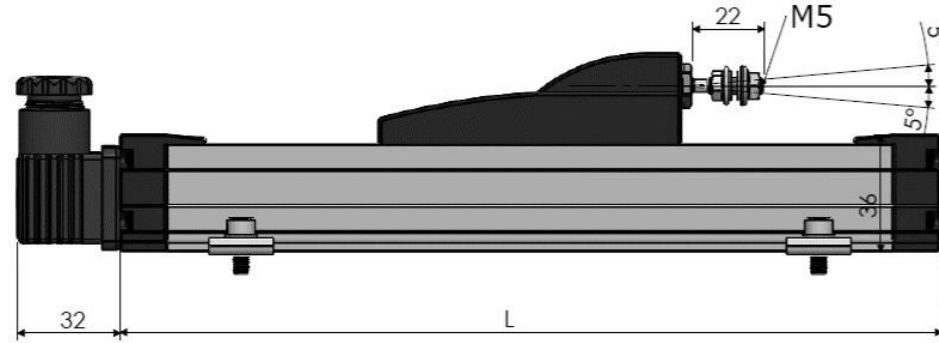
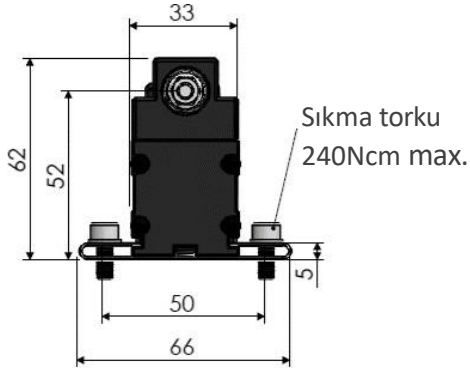
Linearize edilmiş kondüktif plastik direnç alaşımı ve özel kontakları sayesinde aşınmalardan etkilenmezler ve 100 milyona varan hareket ömürleri ile uzun süre çalışırlar. Lineer edilmiş olmaları ile kararlı davranırlar ve eşit ölçüm yaparlar.

- Milsiz, kızaklı sistem
- 50 mm ile 1500 mm arası ölçüm mesafeleri
- Potansiyometrik ölçüm
- Potansiyometrik, 4-20 mA veya 0-10V analog çıkış seçenekleri
- 100 milyon harekete varan uzun ömür
- Yüksek hassasiyet
- Kompakt tasarım
- DIN43650-A soket bağlantısı
- IP 40 koruma sınıfı (kızak baş aşağı gelecek şekilde monte edilmesi halinde; IP54)

TEKNİK ÖZELLİKLER

Model	LTK 050	LTK 075	LTK 100	LTK 125	LTK 150	LTK 175	LTK 200	LTK 225	LTK 250	LTK 275	LTK 300	LTK 325	LTK 350	LTK 375	LTK 400	LTK 450	LTK 500	LTK 550	LTK 600	LTK 650	LTK 700	LTK 750	LTK 800	LTK 900	LTK 1000	LTK 1100	LTK 1250	LTK 1500
Elektriksel Strok (mm)	50	75	100	125	150	175	200	225	250	275	300	325	350	375	400	450	500	550	600	650	700	750	800	900	1000	1100	1250	1500
Bağımsız Linearite (±%)	0,1																											
Tekrarlanabilirlik	0.01 mm																											
Çalışma Hızı	≤ 5 m/s																											
Direnç Element	Kondüktif Plastik																											
Çıkış Sinyali	Potansiyometrik													4-20 mA (opsiyonel 0...20 mA) veya 0-10V														
Besleme Voltajı	42V max.													15...30 VDC														
Direnç (KΩ)	50...1250mm'lik modellerde: 5K, 10K (opsiyonel diğer)																											
Direnç Toleransı (±%)	1250 mm ve 1500 mm'lik modellerde: 20K (standart)																											
Çözünürlük	20																											
Çözünürlük	Sonsuz																											
Elektriksel Bağlantı	DIN 43650-A 4 pin soket																											
Mekanik Sabitleme	Ayarlanabilir (hareketli) montaj ayakları																											
Çalışma Sıcaklığı	-30°C...+100°C																											
IP Koruma Sınıfı	IP40 (kızak baş aşağı gelecek şekilde monte edilirse; IP54)																											
Ömür	100 x 10 ⁶ hareket																											
Malzeme	Kızak: Plastik																											
	Gövde: Alüminyum																											

MEKANİK ÖLÇÜLER (mm)

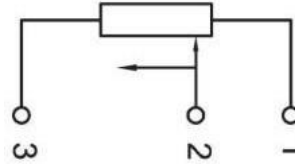
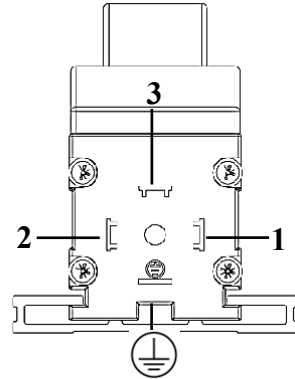


Strok	Gövde Uzunluğu (L)
50	204
75	229
100	254
125	279
150	304
175	329
200	354
225	379
250	404
275	429
300	454
325	479
350	504
375	529
400	554
450	604
500	654
550	704
600	754
650	804
700	854
750	904
800	954
900	1054
1000	1154
1100	1254
1250	1404
1500	1654

ELEKTRİKSEL BAĞLANTI

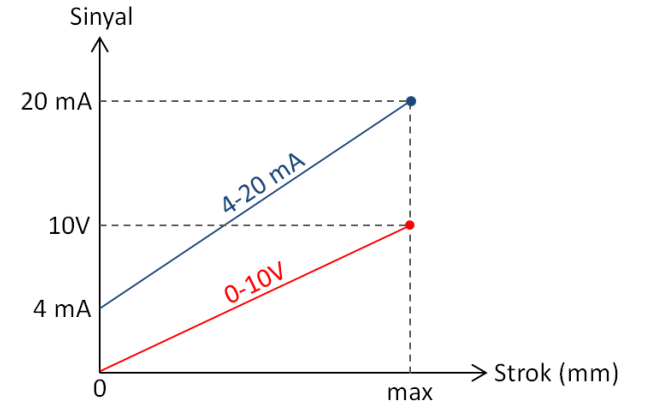
SİNYAL	DIN 43650-A SOKET
+ V	Pin 1
Çıkış Sinyali*	Pin 2
- V	Pin 3

*Çıkış Sinyali modele göre potansiyometrik, 0-10 VDC veya 4-20 mA olarak değişkenlik göstermektedir. (Bkz. Sipariş kodu)



Potansiyometre Bağlantısı (Gerilim Bölücü)

Not: Besleme ve sinyal çıkışının GND hattı ortaktır. Dolayısı ile 3 telli kablo ile bağlanabilir.



ÖRNEK UYGULAMA ALANLARI

- Ölçme ve kontrol teknolojisi
- Ahşap makineleri, perçinleme makineleri, paketleme makineleri vb. üretim teknolojisi
- Hidrolik makineler
- Abkant Presler
- Metal işleme tezgahları
- Boru bükme makineleri
- Montaj ve test cihazları
- Medikal uygulamalar
- Yapı teknolojisi
- Tekstil makineleri
- Plastik ve metal enjeksiyon makineleri

SİPARİŞ KODU

Analog Çıkış İçin Sipariş Kodu

Model No

LTK - XXX - X - XX

Çıkış Sinyali

A: 4-20 mA (*Opsiyonel 0-20 mA)
V: 0-10 VDC

Ölçme Boyları (Strok)

50 mm ile 1500 mm arası farklı ölçme boyları

Elektriksel Bağlantı

Kod Yok: DIN43650-A Soket (standart)

Potansiyometrik Çıkış İçin Sipariş Kodu

Model No

LTK - XXX - XXX - XX

Direnç Değeri⁽¹⁾

5K: 5K Ω
10K: 10K Ω
20K: 20K Ω
*Opsiyonel diğer

Ölçme Boyları (Strok)

50 mm ile 1500 mm arası farklı ölçme boyları

Elektriksel Bağlantı

Kod Yok: DIN43650-A Soket (standart)

(1) Direnç değeri;

50...1250mm stroklu modellerde 5K veya 10K (opsiyonel diğer)
1250 ve1500mm stroklu modellerde sadece 20K seçilebilmektedir.

Atek Elektronik Sensör Teknolojileri Sanayi ve Ticaret A.Ş.



Gebze OSB, 800. Sokak, No:814 Gebze/KOCAELİ/TÜRKİYE



Tel: +90 262 673 76 00



Fax: +90 262 673 76 08



www.ateksensor.com



info@ateksensor.com