



## GENEL ÖZELLİKLER

- 300°±5° elektriksel açı
- Sınırlı alanlar için 13 mm çapında ultra küçük boyutlu gövde
- 3 mm şaft çapı
- Servo flanş montajı
- ±%2'ye kadar doğruluk
- 10 milyon tur ömür
- IP40 koruma sınıfı
- Mekanik dönüş sınırlaması yok
- Opsiyonel arkadan şaft çıkışı
- Opsiyonel merkez noktası (center tap)

## UYGULAMA ALANLARI

- Elektronik, otomasyon, tekstil, baskı endüstrileri
- Açı pozisyon geri bildirimi
- Kaynak ve lehim makinaları
- Servo sistemleri

## TEKNİK ÖZELLİKLER

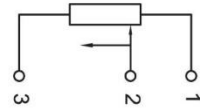
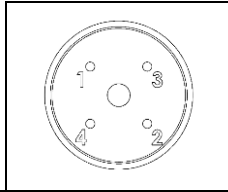
### Elektriksel Özellikler

Elektriksel Açı	300°±5°
Direnç Değeri	5K, 10K
Direnç Toleransı	±%20
Direnç Element	Kondüktif Plastik
Besleme Gerilimi	42V max.
Bağımsız Linearite	±%2
Tekrarlanabilirlik	0.1° max.
Çözünürlük	Sonsuz
Histerezis	≤ 0,5°
Önerilen Kontak Akımı	100 µA max.
Güç @70° (0W @105°)	0,2W
İzolasyon Voltajı	500 VAC, 1min
İzolasyon Direnci	1000 MOhm @ 500 VDC
Elektriksel Bağlantı	Altın kaplamalı pin

### Mekanik Özellikler

Mekanik Açı	360°, sürekli
Ömür	10 milyon tur
Gövde Çapı	13 mm
Şaft Çapı	3 mm
Tork	1 Nmm
Maksimum Çalışma Hızı	400 RPM
Rulman	2 x bilye rulman
Gövde Malzemesi	Alüminyum
Şaft Malzemesi	Paslanmaz Çelik
Çalışma Sıcaklığı	-55°C ... +75°C
Depolama Sıcaklığı	-55°C ... +105°C
Maksimum radyal ve eksenel yük	≤1 N
Montaj Tipi	Servo flanş
Koruma Sınıfı	IP40
Ağırlık	~5gr

## ELEKTRİKSEL BAĞLANTI

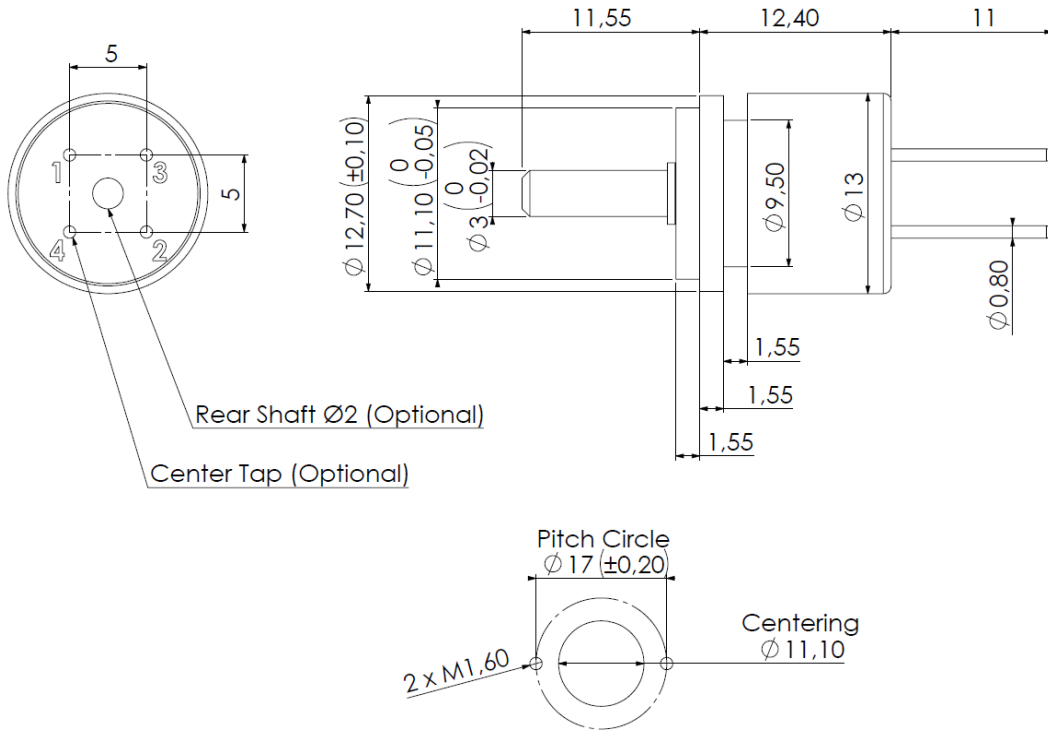


Potansiyometre Bağlantısı  
(Gerilim Bölücü)

SİNYAL	PİN NO
+V	1
Çıkış Sinyali	2
-V	3
Merkez noktası / center tap (opsiyonel)	4

**Not:** Standart elektriksel bağlantı 3 pin'dir.  
Opsiyonel olarak "Merkez noktası / center tap" istendiği takdirde, elektriksel bağlantı 4 pin olmaktadır.

## MEKANİK ÖLÇÜLER (mm)



## SİPARİŞ KODU

Model	Elektriksel Açı	Şaft Çıkış Yönü	Merkez Noktası / Center Tap <sup>(1)</sup>
ERP - XX - XXX - XX - X - X - XX	300 : 300°	F: Önden R: Arkadan (Opsiyonel)	Kod yok: Merkez noktası yok CT: Merkez noktası var (opsiyonel)
Gövde Çapı	Direnç Değeri	Şaft Çapı	
13 : 13 mm	5K: 5K 10K: 10K	3: 3 mm	

(1) Standart elektriksel bağlantı 3 pin'dir.  
Opsiyonel olarak "Merkez noktası / center tap" istendiği takdirde, elektriksel bağlantı 4 pin olmaktadır.