



GENEL ÖZELLİKLER

- 60°, 90°, 345°, 350°, 355° elektriksel açı
- 6 mm veya 6,34 mm mil çapı
- 50.8 mm gövde çapı
- Potansiyometrik, 0-10V, 4-20 mA veya 0-20 mA çıkış
- ± 0.5 'e kadar yüksek doğruluk
- 10 milyon tur ömür
- IP40 koruma sınıfı
- Mekanik dönüş sınırlaması yoktur

UYGULAMA ALANLARI

- Tekstil makinaları
- Otomatik kapı kontrol sistemleri
- Otomotiv
- Her türlü kontrol ve ölçüm uygulamaları

TEKNİK ÖZELLİKLER

Elektriksel Özellikler

Bağımsız Linearite	± 0.5	
Tekrarlanabilirlik	0.1° max.	
Çıkış Tipi	Potansiyometrik	0-10V, 4-20 mA, 0-20 mA
Elektriksel Açık	60°, 90°, 345°, 350°, 355°	
Besleme Gerilimi	42V max.	12...30 VDC
Direnç Değerleri	1K, 2K, 5K, 10K	-
Direnç Toleransı	± 20	-
Direnç Element	Kondüktif Plastik	-
Çözünürlük	Sonsuz	12 bit
Önerilen Kontak Akımı	100 μ A max.	-
Minimum Ömür (elektriksel)	10 milyon tur	
Elektriksel Bağlantı	3x0,102 mm ² soft PVC kablo (standart 1 m, opsiyonel diğer)	

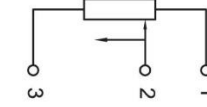
Mekanik Özellikler

Ölçüler	Mekanik ölçüler tablosuna bakınız
Montaj	3 kelepçeli
Boyut	Servo size 20
Mekanik Açık	360°, sürekli
Tork	0.5 Ncm max.
Maksimum Çalışma Hızı	1000 RPM
Gövde Malzemesi	Alüminyum
Şaft Malzemesi	Paslanmaz Çelik
Çalışma Sıcaklığı	-25°C ... +75°C
Depolama Sıcaklığı	-25°C ... +105°C
Koruma Sınıfı	IP40
Ağırlık (1 m kablo dahil)	80 gr

ELEKTRİKSEL BAĞLANTI

Potansiyometre Bağlantısı

SİNYAL	KABLO RENGİ
+V	Yeşil (1)
Çıkış Sinyali	Kırmızı (2)
-V	Sarı (3)



Potansiyometre Bağlantısı
(Gerilim Bölücü)

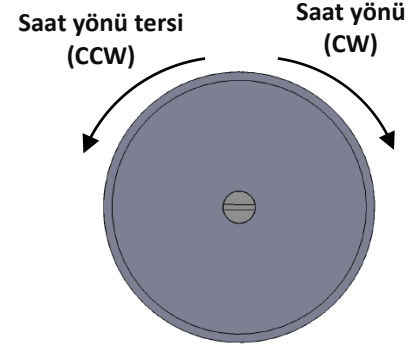
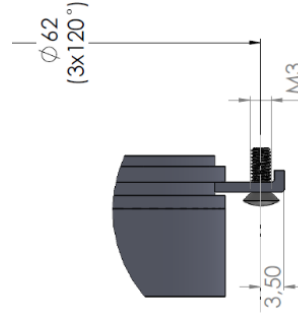
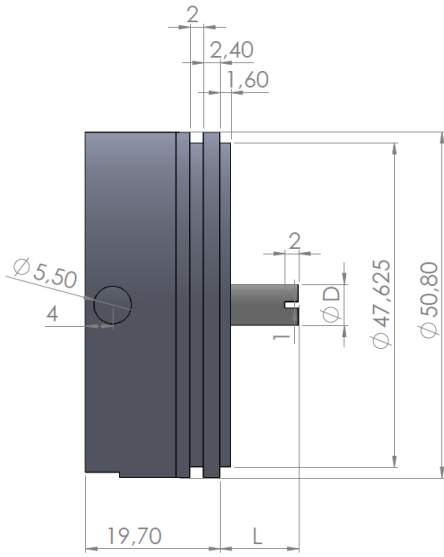
0-10V Bağlantısı

SİNYAL	KABLO RENGİ
+VDC	Yeşil
Analog Çıkış	Kırmızı
-VDC	Sarı

4-20mA veya 0-20 mA Bağlantısı (2-TELLİ)

SİNYAL	KABLO RENGİ
+VDC	Kırmızı
Analog Çıkış	Yeşil
	Sarı

MEKANİK ÖLÇÜLER (mm)



ØD (mm)	6	6,34
L (mm)	11,50 veya 21,6 mm	15,90 veya 21,6 mm

SİPARİŞ KODU

Model	Açı
60	: 60°
90	: 90°
345	: 345°
350	: 350°
355	: 355°

Kablo Boyu
1M: 1 metre (standart)
*Opsiyonel diğer

Çıkış Tipi

Kod Yok: Potansiyometrik
A0: 0-20 mA (CW)
NA0: 0-20 mA (CCW)
A: 4-20 mA (CW)
NA: 4-20 mA (CCW)
V: 0-10 V (CW)
NV: 0-10 V (CCW)
 *CW: Saat Yönü
 CCW: Saat Yönü Ters

ERP	-	XXX	-	XXX	-	XX	-	XXX	-	XXX	-	XX
-----	---	-----	---	-----	---	----	---	-----	---	-----	---	----

Gövde Çapı

050: 50.8 mm

Direnç Değeri

1K: 1K
 2K: 2K
 5K: 5K
 10K: 10K

*Direnç değeri seçimi sadece potansiyometrik çıkışlı modelde yapılmaktadır.

Mil Ölçüleri

6: 6mm (mil uzunluğu 11,5 mm)
 6B: 6mm (mil uzunluğu 21,6 mm)
 6.34: 6.34mm (mil uzunluğu 15,9 mm)
 6.34B: 6.34mm (mil uzunluğu 21,6 mm)

Örnek Sipariş Kodu:

Potansiyometrik çıkış için: ERP 050-60-5K-1M-6
 Analog çıkış için: ERP 050-60-1M-6-A