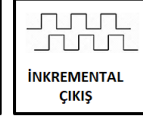


GENEL ÖZELLİKLER



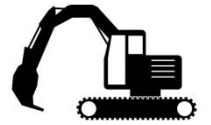
- Optik (ARC) veya Manyetik (ARS) prensiple inkremental ölçüm
- Optik (ARC) için 20.000 pulse, Manyetik (ARS) için 1024 pulse'e kadar çözünürlük
- 58 mm gövde çapı
- 6 mm, 8 mm, 10 mm, 12 mm veya 14 mm şaft seçenekleri
- Optik (ARC): 6000 RPM, Manyetik (ARS): 3000 RPM çalışma hızı
- 300 KHz cevaplama frekansı
- Yüksek hassasiyet
- Sağlam yapı, uzun çalışma ömrü
- Kablolu veya soketli bağlantı seçenekleri
- IP54 Koruma sınıfı



ARX S 58 serisi rotary enkoderler optik (ARC) veya manyetik (ARS) prensiple ölçüm yaparlar ve inkremental olarak çalışırlar. Optik prensiple çalışan ARC serisi devir başına 20.000 pulse, manyetik prensiple çalışan ARS serisi ise 1024 pulse'e kadar çözünürlük sunar. Opsiyonel olarak farklı şaft çapları, kablo boyu ya da soket modeli talep edilebilir.

UYGULAMA ALANLARI

- Rüzgar Uygulamaları / Enerji Santralleri
- Denizcilik veya Hizmet Araçları Uygulamaları
- Pres veya Ahşap ve Taş İşleme Makineleri
- İnşaat Makineleri
- Vinçler
- Offshore Uygulamaları
- Ticari Güneş Tesisleri
- Dolum Tesisleri
- Yiyecek ve İçecek Uygulamaları
- Petrol ve Gaz - Boru Taşıma ve Vinçler

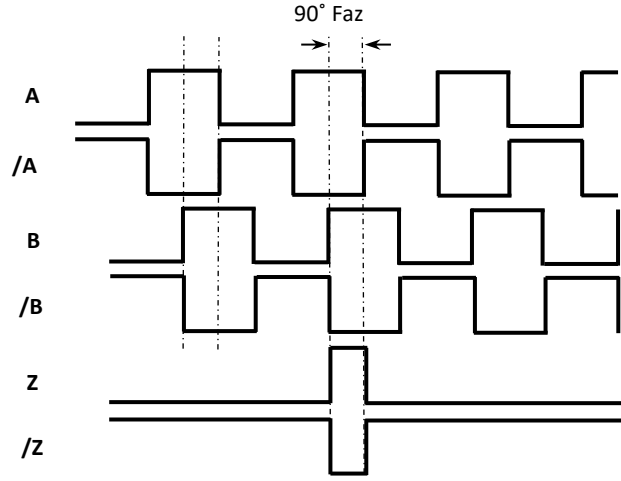


TEKNİK ÖZELLİKLER

Çözünürlük	ARC: 20.000 pulse'e kadar çözünürlük seçenekleri ARS: 1 pulse ile 1024 pulse arası çözünürlük seçenekleri						
Çalışma Hızı	ARC: 6000 RPM, ARS: 3000 RPM maks.						
Ölçme Tipi	ARC: Optik, ARS: Manyetik						
Cevaplama Frekansı	300 KHz						
Akım Tüketimi	50 mA nominal						
Elektriksel Arayüz		PP	TTL	HTL	HPL	OCL	OC
	Besleme	10...30 VDC	5 VDC	10...30 VDC	5...30 VDC	Besleme sinyali, çıkış sinyalinin düşük olmamalıdır	
	Çıkış	10...30 VDC PP	5 VDC TTL	5 VDC TTL	5...30 VDC PP	NPN Open Collector	PNP Open Collector
Çıkış Sinyalleri	A, /A, B, /B, Z, /Z						
Çıkış Akımı	100 mA maks. (kanal başına)						
Elektriksel Bağlantı	5 veya 8x0,14 mm ² ekranlı kablo, M12/ 8 pin soket, M16 / 8 pin soket veya M23 / 12 pin soket						
Gövde Çapı	58 mm						
Şaft Çapı	6 mm, 8 mm, 10 mm, 12 mm veya 14 mm						
Çalışma Sıcaklığı	-25...+85 °C						
Depolama Sıcaklığı	-40...+100 °C						
IP Koruma Sınıfı	IP54						
Ağırlık	~200 gr						
Malzeme	Gövde: Alüminyum						
	Şaft: Paslanmaz Çelik						

ELEKTRİKSEL BAĞLANTI

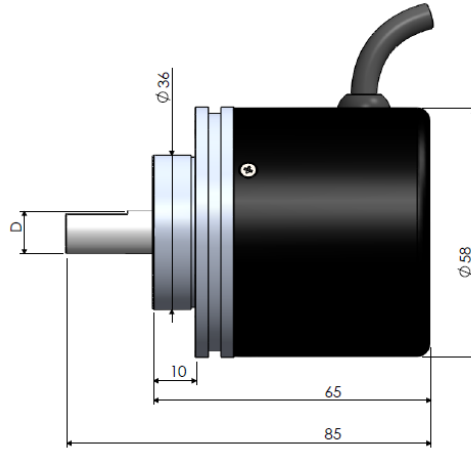
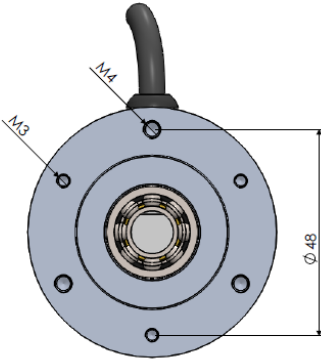
SİNYAL	M12 PANO TİP ERKEK SOKET (S167) PİN NO	M16 PANO TİP ERKEK SOKET (S16) PİN NO	M16 KABLO TİP ERKEK SOKET (S21M) PİN NO	M16 KABLO TİP DIŞI SOKET (S21F) PİN NO	M23 ERKEK SOKET (S23) PİN NO	M23 ERKEK SOKET (S25) PİN NO	KABLO RENGİ
A	3	1	1	1	5	5	SARI
/B	6	2	2	2	1	1	BEYAZ
+V	2	3	3	3	12-2	12-2	KIRMIZI
0 V	1	4	4	4	10-11	10-11	SİYAH
/A	4	5	5	5	6	6	MAVİ
B	5	6	6	6	8	8	YEŞİL
/Z	8	7	7	7	4	4	GRİ
Z	7	8	8	8	3	3	PEMBE



Yukarıdaki tabloda sensörün çıkış sinyallerinin kablo renkleri verilmiştir. Eğer kontrol devresi uygunsa Line Driver sensörlerde çıkış sinyallerinin değerleri de (/A, /B, /Z) sisteme dahil edilmelidir. Kontrol devresi buna müsait değilse /A, /B, /Z sinyallerinin kabloları ayrı izole edilmiş şekilde sabitlenmelidir. Bu uçlarda da elektrik olduğu unutulmamalıdır.

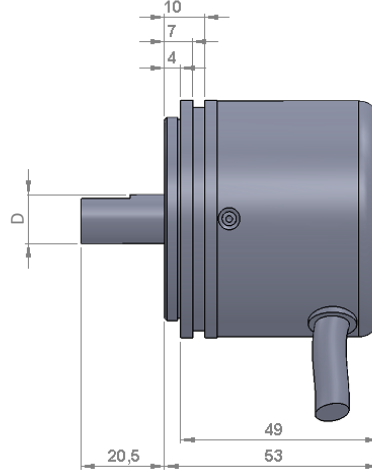
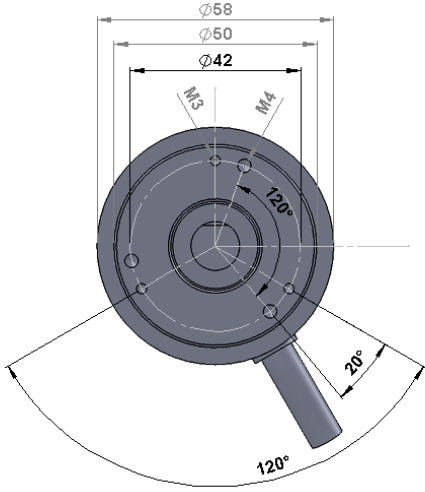
MEKANİK ÖLÇÜLER (mm)

Clamping Flanş



ØD	6	8	10	12	14
----	---	---	----	----	----

Synchro Flaş

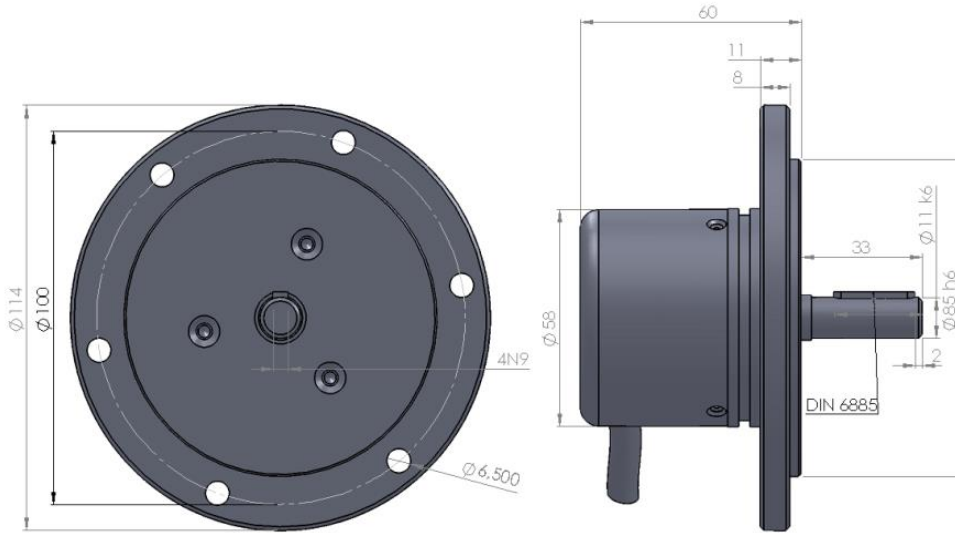


ØD	6	8	10	12	14
----	---	---	----	----	----

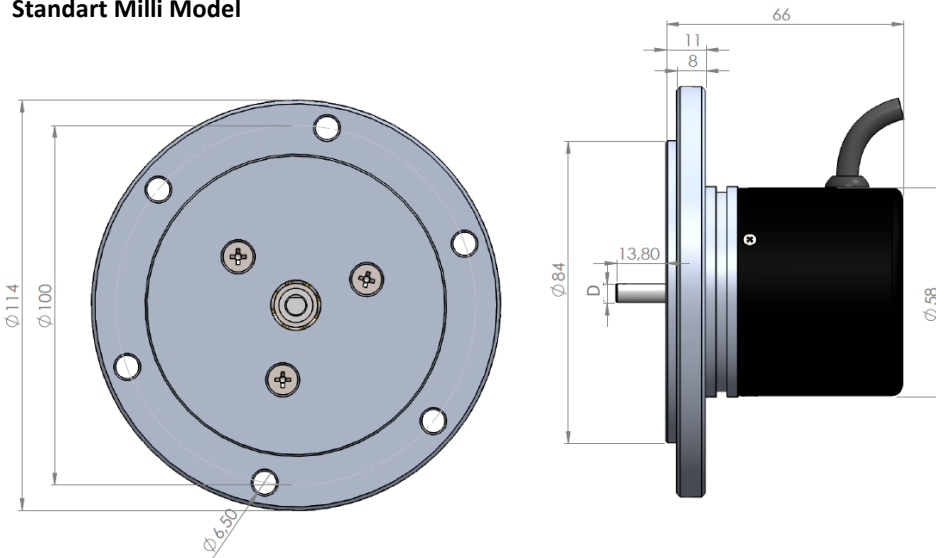
Tako Flaş

Kamalı Milli Model

*Kamalı modelde mil çapı sadece 11 mm olarak üretilmektedir.

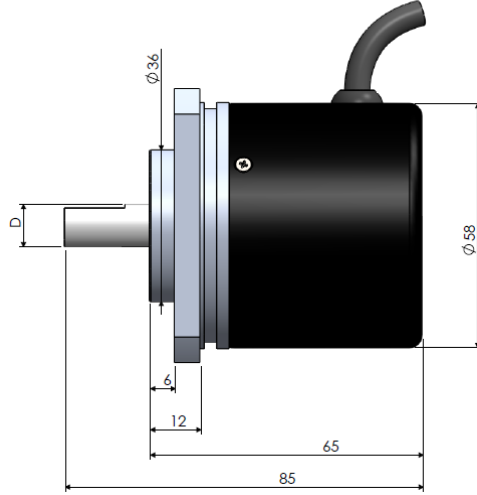
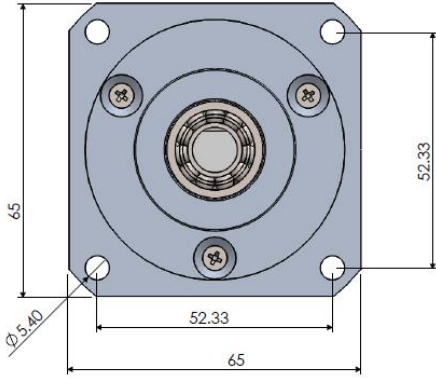


Standart Milli Model



ØD	6	8	10	12	14
----	---	---	----	----	----

Kare Flanş



ØD	6	8	10	12	14
----	---	---	----	----	----

ÜRÜN KODU

Model ARC : Optik ARS : Manyetik	Gövde Çapı 58 : 58 mm	Besleme ve Çıkış Tipi PP : 10...30 VDC Besleme : 10...30VDC Çıkış TTL : 5 VDC Besleme : 5 VDC TTL Çıkış HTL : 10...30 VDC Besleme : 5 VDC TTL Çıkış HPL : 5...30 VDC Besleme : 5...30 VDC Push-Pull Çıkış OCL : NPN Open Collector OCP : PNP Open Collector	Elektriksel Bağlantı (1) 3M : 3 m (standart) 5M : 5 m 10M: 10 m S167: M12/8 pin erkek soket S16 : M16/8 pin erkek soket S23*: M23/12 pin erkek soket S25*: M23/12 pin erkek soket *Bknz. Elektriksel Bağlantı	Şaft Çapı 6 : 6 mm 8 : 8 mm 10 : 10 mm 12 : 12 mm 14 : 14 mm 11K4 : 11 mm kamalı (sadece tako flanşta)	
ARX - X - XX - XXXX - XXX - X - XX - XX - XX - XX - X	Şaft Tipi S : Şaftlı	Çözünürlük Bkz. Çözünürlükler*	Çıkış Sinyalleri 2 (A,B) 3 (A,B,Z) 4 (A,/A,B,/B) 6 (A,/A,B,/B,Z,/Z)	Kablo veya Soket Yönü (2) A : Arkadan Y : Yandan AS : Arkadan + spiralli	Flanş Tipi (3) C : Clamping S : Synchro T : Tako K : Kare

- (1) Opsiyonel olarak farklı kablo boyları veya soket modelleri talep edilebilir.
M23 (S23, S25) soketlerde soket seçimi yapılırken pin sıralamasına dikkat edilmelidir. Pin sıralaması için sayfa2'deki elektriksel bağlantı tablosuna bakınız.
- (2) M12 (S167) ve M16 (S16) soket arkadan veya yandan, M23 (S23, S25) soket ise sadece yandan olabilmektedir.
Kablo yönü arkadan veya yandan seçilebilir.
Kablo yönü arkadan olduğunda PG7 rakor kullanılır, yandan olduğunda PG7 rakor kullanılmaz.
- (3) Tako flanşlı modelde 6, 8, 10, 12 veya 14 mm'lik standart mil veya 11K4 kamalı mil seçilebilir.
Diğer flanş modellerinde ise 6, 8, 10, 12 veya 14 mm'lik standart miller seçilebilir.

Çözünürlükler:

Optik: 60 - 100 - 360 - 500 - 1024 - 2000 - 2048 - 2500 - 3600 - 4096 - 5000 - 8192 - 10000 - 16384 - 20000 pulse

Manyetik: 1 pulse ile 1024 pulse arasında istenen pulse değeri seçilebilir.

Örnek Kodlama:

ARC-S-58-1024-PP-6-10M-A-8-C

Optik, Şaftlı, 58 mm gövde çapı, 1024 pulse, Push-Pull, 6 Çıkış Sinyali, Arkadan 10 metre kablolu, 8 mm şaftlı, clamping flanşlı

Atek Elektronik Sensör Teknolojileri Sanayi ve Ticaret A.Ş.



Gebze OSB, 800. Sokak, No:814 Gebze/KOCAELİ/TURKEY



Tel: +90 262 673 76 00



Fax: +90 262 673 76 08



www.ateksensor.com



info@ateksensor.com