

### GENEL ÖZELLİKLER

- 150° ve 340° elektriksel açı
- 20 mm hollow şaft
- 59.80 mm gövde çapı
- Potansiyometrik çıkış
- $\pm 0.5$ 'e kadar yüksek doğruluk
- 10 milyon tur ömür
- Toza ve neme karşı dayanıklı, IP63 koruma sınıfı
- Mekanik dönüş sınırlaması yoktur

### UYGULAMA ALANLARI

- Tekstil makineleri
- Otomatik kapı kontrol sistemleri
- Otomotiv
- Her türlü kontrol ve ölçüm uygulamaları



### TEKNİK ÖZELLİKLER

#### Elektriksel Özellikler

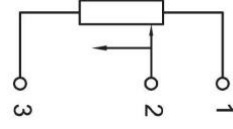
Bağımsız Linearite	$\pm 0.5$
Tekrarlanabilirlik	0.1° max.
Çıkış Tipi	<b>Potansiyometrik</b>
Elektriksel Açı	150°, 340°
Besleme Gerilimi	42V max.
Direnç Değerleri	1K, 2K, 5K, 10K
Direnç Toleransı	$\pm 20$
Direnç Element	Kondüktif Plastik
Çözünürlük	Sonsuz
Önerilen Kontak Akımı	100 $\mu$ A max.
Güç Oranı	0.5W / 40°C max.
Minimum Ömür (elektriksel)	10 milyon tur
Elektriksel Bağlantı	3x0,102 mm <sup>2</sup> soft PVC kablo (standart 1 m, opsiyonel diğer)

#### Mekanik Özellikler

Ölçüler	Mekanik ölçüler tablosuna bakınız
Mekanik Açı	360°, sürekli
Tork	6 Ncm max.
Çalışma Sıcaklığı	-25°C ... +75°C
Depolama Sıcaklığı	-25°C ... +105°C
Gövde Malzemesi	Alüminyum
Koruma Sınıfı	IP63

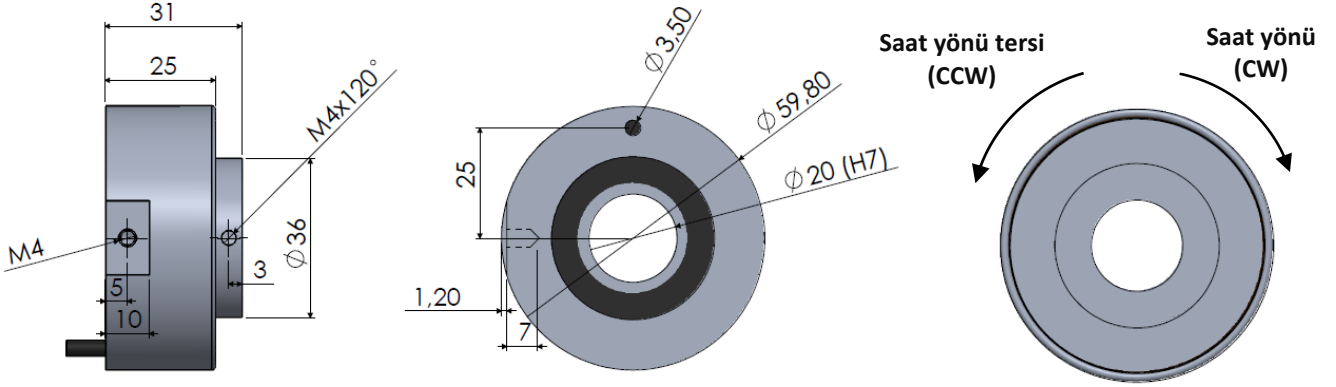
## ELEKTRİKSEL BAĞLANTI

SİNYAL	KABLO RENGİ
+V	Yeşil (1)
Çıkış Sinyali	Kırmızı (2)
-V	Sarı (3)



Potansiyometre Bağlantısı  
(Gerilim Bölücü)

## MEKANİK ÖLÇÜLER (mm)



## SİPARİŞ KODU

Model		Açı	Kablo Boyu	
RHP	-	150 : 150° 340 : 340°	1M	1 metre (standart) *Opsiyonel diğer
XXX	-	XXX	XXX	XXX
Gövde Çapı		Direnç Değeri	Çıkış Tipi	
060: 59.80 mm		1K: 1K 2K: 2K 5K: 5K 10K: 10K	Kod Yok: Potansiyometrik	