



GENEL ÖZELLİKLER

- 20°, 45°, 150°, 180°, 270°, 354° elektriksel açı
- 6 mm ile 8 mm arasında hollow şaft seçenekleri
- 31 mm gövde çapı
- Potansiyometrik, 0-10V, 4-20 mA veya 0-20 mA çıkış
- $\pm 0.5\%$ 'e kadar yüksek doğruluk
- 10 milyon tur ömür
- Toza ve neme karşı dayanıklı, IP63 koruma sınıfı
- Mekanik dönüş sınırlaması yoktur

UYGULAMA ALANLARI

- Tekstil makinaları
- Otomatik kapı kontrol sistemleri
- Otomotiv
- Her türlü kontrol ve ölçüm uygulamaları

TEKNİK ÖZELLİKLER

Elektriksel Özellikler

Bağımsız Linearite	$\pm 0.5\%$	
Tekrarlanabilirlik	0.1° max.	
Çıkış Tipi	Potansiyometrik	0-10V, 4-20 mA, 0-20 mA
Elektriksel Açı	20°, 45°, 150°, 180°, 270°, 354°	
Besleme Gerilimi	42V max.	12...30 VDC
Direnç Değerleri	1K, 2K, 5K, 10K	-
Direnç Toleransı	$\pm 20\%$	-
Direnç Element	Kondüktif Plastik	-
Çözünürlük	Sonsuz	12 bit
Önerilen Kontak Akımı	100 μ A max.	-
Güç Oranı	0.5W / 40°C max.	-
Minimum Ömür (elektriksel)	10 milyon tur	
Elektriksel Bağlantı	3x0,102 mm ² soft PVC kablo (standart 1 m, opsiyonel diğer)	

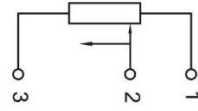
Mekanik Özellikler

Ölçüler	Mekanik ölçüler tablosuna bakınız
Mekanik Açı	360°, sürekli
Tork	0.5 Ncm max.
Çalışma Sıcaklığı	-25°C ... +75°C
Depolama Sıcaklığı	-25°C ... +105°C
Gövde Malzemesi	Alüminyum
Koruma Sınıfı	IP63

ELEKTRİKSEL BAĞLANTI

Potansiyometre Bağlantısı

SİNYAL	KABLO RENGİ
+V	Yeşil (1)
Çıkış Sinyali	Kırmızı (2)
-V	Sarı (3)



Potansiyometre Bağlantısı
(Gerilim Bölücü)

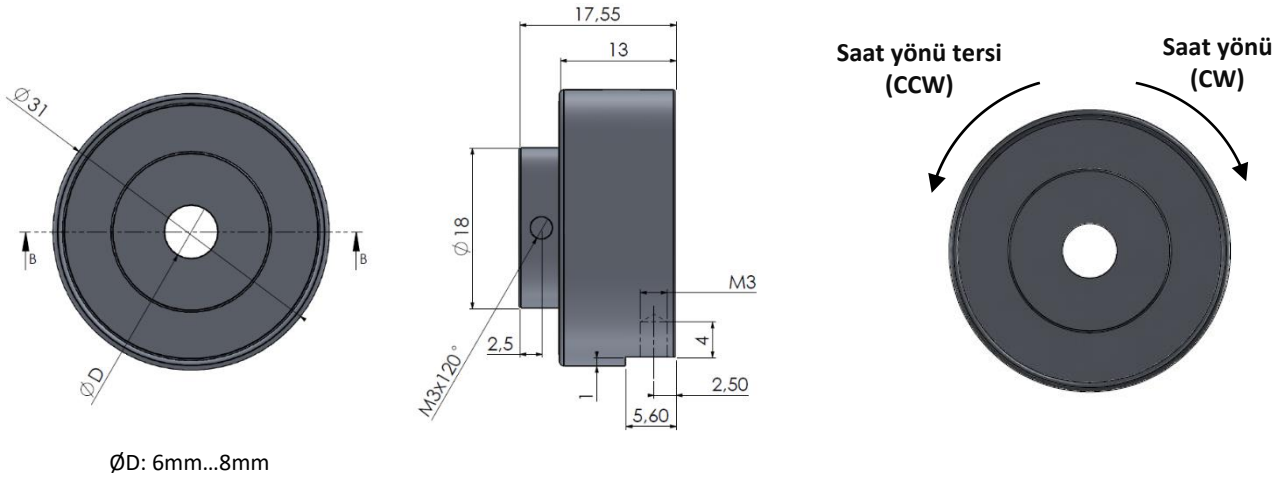
0-10V Bağlantısı

SİNYAL	KABLO RENGİ
+VDC	Yeşil
Analog Çıkış	Kırmızı
-VDC	Sarı

4-20mA veya 0-20 mA Bağlantısı (2-telli)

SİNYAL	KABLO RENGİ
+VDC	Kırmızı
Analog Çıkış	Yeşil
	Sarı

MEKANİK ÖLÇÜLER (mm)



SİPARİŞ KODU

Model	Açı
	20 : 20°
	45 : 45°
	150 : 150°
	180 : 180°
	270 : 270°
354 : 354°	

Delik Çapı
6 ile 8 mm arasında seçilebilir.

Çıkış Tipi

Kod Yok: Potansiyometrik
A0: 0-20 mA (CW)
NA0: 0-20 mA (CCW)
A: 4-20 mA (CW)
NA: 4-20 mA (CCW)
V: 0-10 V (CW)
NV: 0-10 V (CCW)
 *CW: Saat Yönü
 CCW: Saat Yönü Ters

RHP	-	XXX	-	XXX	-	XX	-	XX	-	XX	-	XXX	-	X
Gövde Çapı				Direnç Değeri				Kablo Boyu				Kablo Çıkış Yönü		
030: 31 mm				1K: 1K 2K: 2K 5K: 5K 10K: 10K				1M: 1 metre (standart) *Opsiyonel diğer				Kod Yok: Arkadan Y: Yandan		

Örnek Sipariş Kodu:

Potansiyometrik çıkış için: RHP 030-45-5K-6-1M-Y

Analog çıkış için: RHP 030-45-6-1M-A-Y