

MLG 112

“Manyetik Ölçüm, Kompakt ve Yaylı Yapı,
Yüksek Çözünürlük”

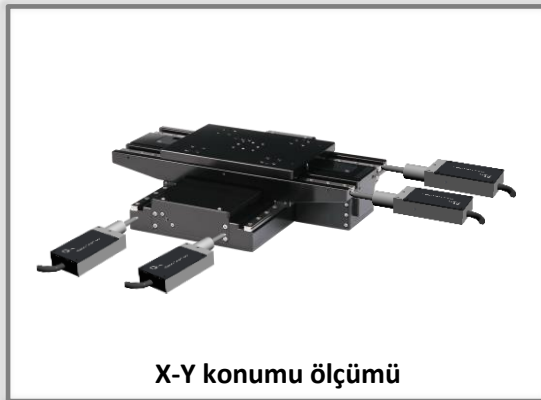


- 5mm veya 10mm ölçüm boyu seçenekleri
- Yay geri dönüşlü yapı
- 1 μ m yüksek çözünürlük
- 20 μ m linearite
- Quadrature kare dalga çıkışı
- Küçük yapı, kolay montaj
- Sağlam alüminyum gövde
- IP54 koruma sınıfı

MLG 112 serisi lineer ölçüm problemleri; çeşitli boyut, yer değiştirme ve hareket mesafelerinin ölçümü için kullanılır. Hassas bir şekilde pozisyon bilgilerini okuyup enkoder pulse olarak gönderir. Kompakt yapısı ile kullanıcıya maksimum montaj kolaylığı sağlar. Ayrıca 10 milyona varan uzun çalışma ömrüne sahiptir. Döngüsel pozisyon ölçümleri, otomatik boyut ölçümleri, endüstriyel ölçüm sistemleri gibi alanlara uygun çözümler sağlar.



Parça boyutu ölçümü

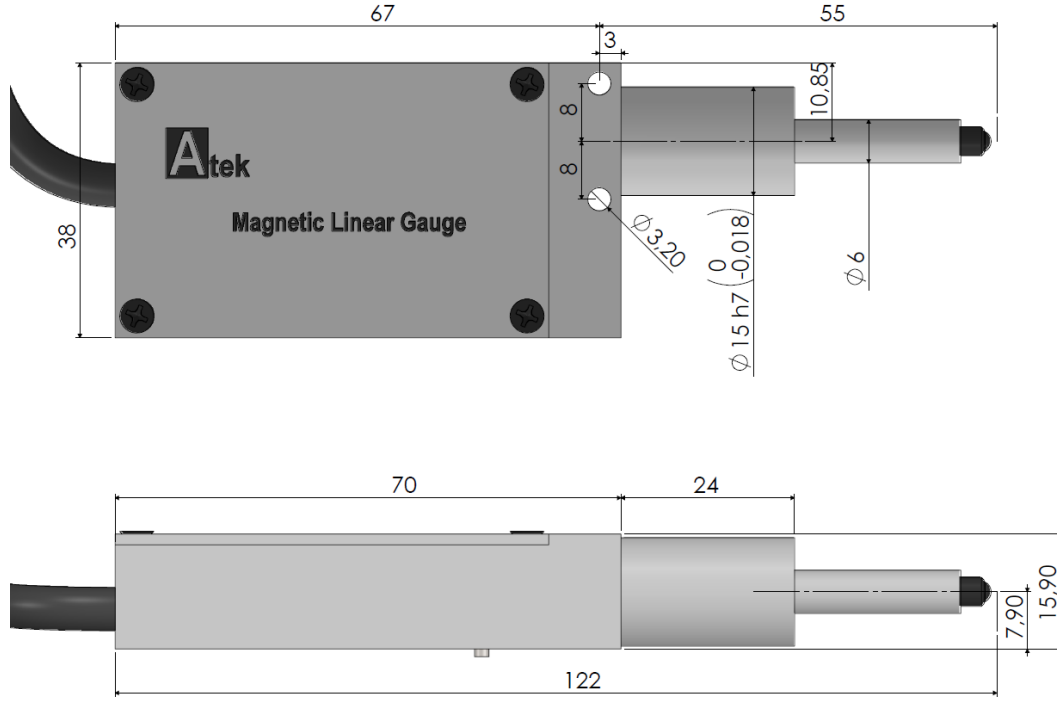


X-Y konumu ölçümü

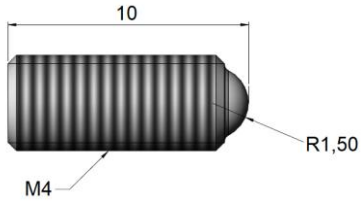


Parça yükseklik ölçümü

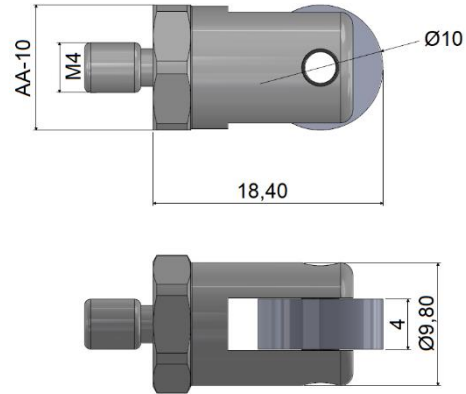
MEKANİK ÖLÇÜLER (mm)



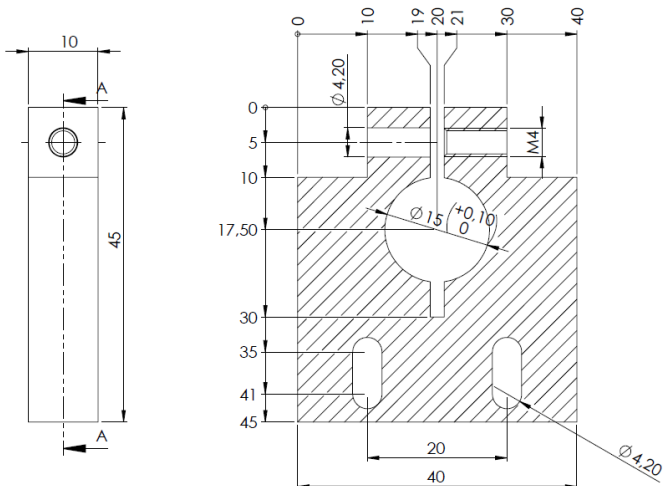
PB (Bilyeli) Prob Ucu



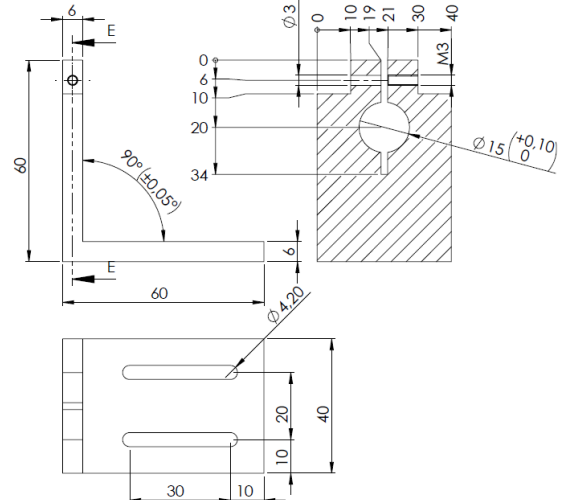
PR (Rulmanlı) Prob Ucu



MS (Standart) Montaj Aparatı

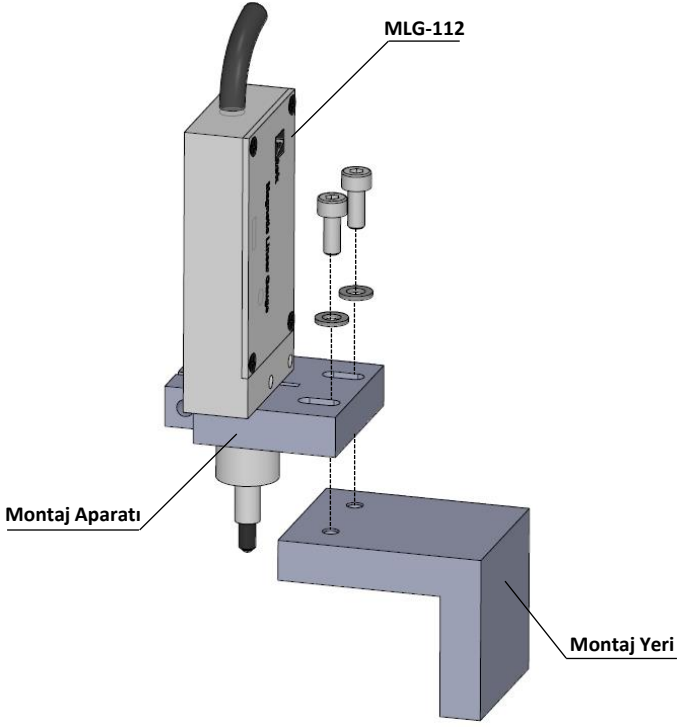


ML (L Tipi) Montaj Aparatı

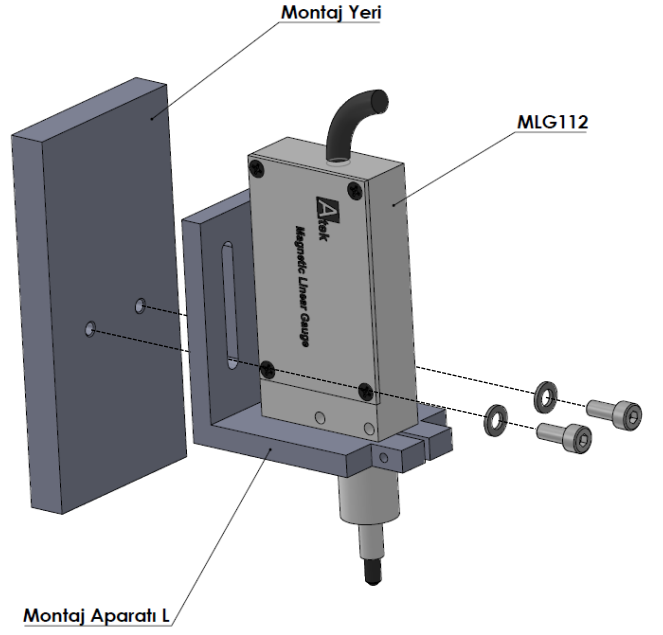


MONTAJ

MS (Standart) Montaj Aparatı ile Montaj



ML (L Tipi) Montaj Aparatı ile Montaj

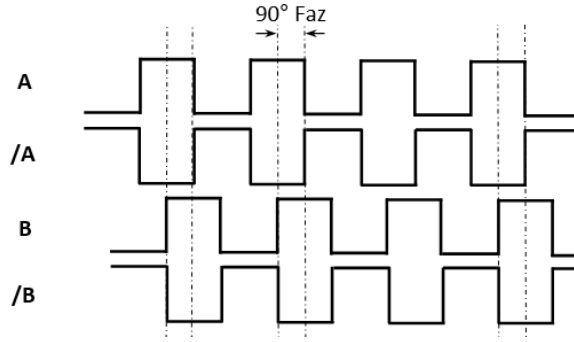


TEKNİK ÖZELLİKLER

Ölçüm Prensibi	Manyetik, hall-effect				
Ölçüm Boyu	5mm veya 10mm				
Üst limit noktasına uzaklık	+2mm				
Çözünürlük	1µm				
Linearite	20µm				
Çıkış sinyali	Quadrature (dört evreli) kare dalga				
Besleme ve Çıkış Tipi		PP	TTL	HTL	HPL
	Besleme	10...30 VDC	5 VDC	10...30 VDC	5...30 VDC
	Çıkış	10...30 VDC Push-pull	5 VDC TTL RS422 Line Driver	5 VDC TTL RS422 Line Driver	5...30 VDC Push-pull
Çıkış Sinyalleri	A, /A, B, /B				
Çektiği Akım	Maksimum 40 mA / Kanal				
Tekrarlanabilirlik	4µm max.				
Maksimum Çalışma Hızı	3 m/s				
Ölçüm kuvveti	<2N				
Prob gövde (stem) çapı	Ø15mm				
Mekanik ömür	~10 milyon				
Çalışma Sıcaklığı	-25...+85 °C				
Depolama Sıcaklığı	-40...+100 °C				
Elektriksel Bağlantı	0,14 mm ² ekranlı kablo				
IP Koruma Sınıfı	IP54				
Gövde Malzemesi	Alüminyum				

ELEKTRİKSEL BAĞLANTI

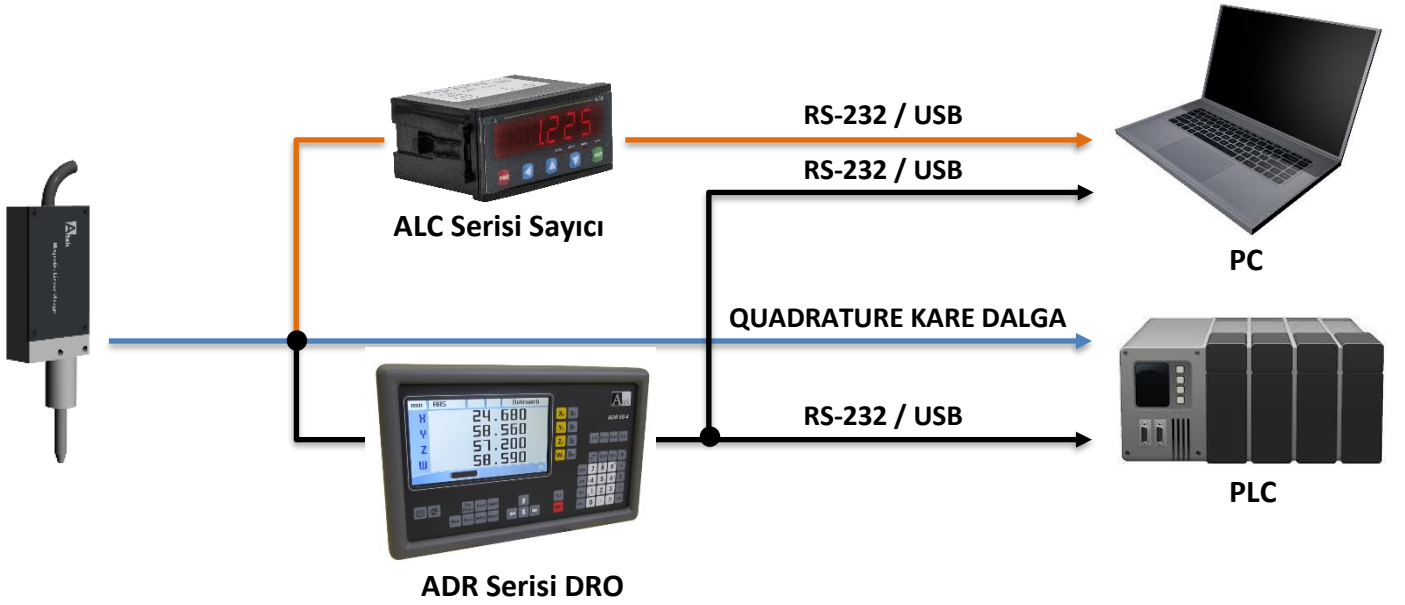
SİNYAL	KABLO RENGİ
A	Sarı
/B	Beyaz
+V	Kırmızı
0V	Siyah
/A	Mavi
B	Yeşil
-	Ekran



Yukarıdaki tabloda sensörün çıkış sinyallerinin kablo renkleri verilmiştir. Eğer kontrol devresi uygunsa Line Driver sensörlerde çıkış sinyallerinin değerleri de (/A, /B) sisteme dahil edilmelidir. Kontrol devresi buna müsait değilse /A, /B sinyallerinin kabloları ayrı izole edilmiş şekilde sabitlenmelidir. Bu uçlarda da elektrik olduğu unutulmamalıdır.

UYARI (!) Sensör her türlü manyetik alandan uzak tutulmalıdır. Ürünün yakınına mıknatıs veya benzer özellikte manyetik etkiye sahip cihazlar yaklaşması sensörün çalışma yapısını bozar.

SİSTEM KONFIGÜRASYONU



YAN ÜRÜNLER



ALC Serisi Ölçü ve Kontrol Cihazları

[ALC 77](#)

[ALC 94](#)



ADR Serisi Dijital Koordinat Okuma Sistemleri

[ADR 10](#)

[ADR 50](#)

SİPARİŞ KODU

Besleme Voltajı ve Çıkış Sinyali

TTL : 5VDC Besleme Gerilimi,
5 VDC TTL RS422 Line Driver Sinyal Çıkışı
PP : 10...30 VDC Besleme Gerilimi,
10...30 VDC Push-Pull Sinyal Çıkışı
HTL : 10...30 VDC Besleme Gerilimi,
5 VDC TTL RS422 Line Driver Sinyal Çıkışı
HPL : 5...30 VDC Besleme Gerilimi,
5...30 VDC Push-Pull Sinyal Çıkışı

Elektriksel Bağlantı

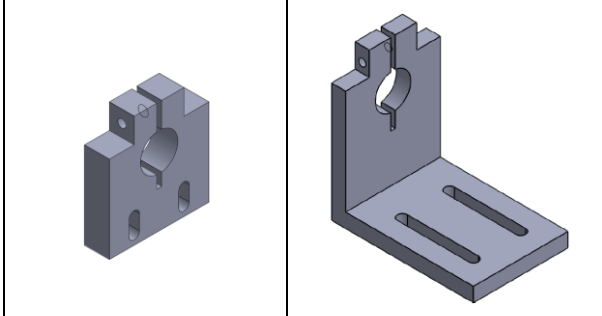
3M : 3 metre Kablo
*Opsiyonel diğer

Ölçüm Boyu

05 : 5mm
10 : 10mm

MLG 112	-	XX	-	XX	-	XXX	-	X	-	XX	-	X
Model	Çözünürlük			Sinyal Çıkış Tipleri				Prob Ucu Seçeneği				
	01 : 1µm			2 : A, B 3 : A, B, Z 4 : A, /A, B, /B				PR : Rulmanlı prob ucu PB : Bilyeli prob ucu				

OPSİYONEL ÜRÜNLER



Ürün Kodu	MS	ML
Açıklama	Standart montaj aparatı	L tipi montaj aparatı