



GENEL ÖZELLİKLER

- 60°, 90°, 345°, 350°, 355° elektriksel açı
- 6 mm mil çapı
- 52.8 mm gövde çapı
- Çoklu potansiyometrik çıkış : 2 veya 3 çıkışlı (aynı şafta bağlı ve aynı açı değerlerine sahip)
- $\pm 0.5\%$ 'e kadar yüksek doğruluk
- 10 milyon tur ömür
- IP40 koruma sınıfı
- Mekanik dönüş sınırlaması yoktur

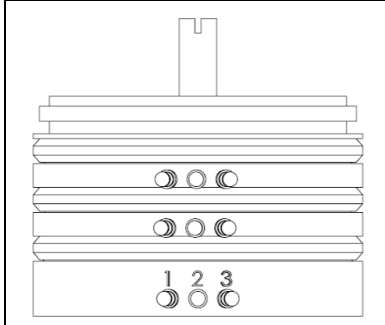
UYGULAMA ALANLARI

- Otomasyon
- Gemiler
- Raylı sistemler
- Lojistik
- Endüstri

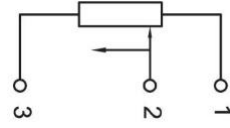
TEKNİK ÖZELLİKLER

Elektriksel Özellikler	
Bağımsız Linearite	$\pm 0.5\%$
Tekrarlanabilirlik	0.1° max.
Çıkış Tipi	Potansiyometrik ERP 53 D : 2 pot çıkışlı (aynı şafta bağlı ve aynı açı değerlerine sahip) ERP 53 T : 3 pot çıkışlı (aynı şafta bağlı ve aynı açı değerlerine sahip)
Elektriksel Açı	60°, 90°, 345°, 350°, 355°
Besleme Gerilimi	42V max.
Direnç Değerleri	1K, 2K, 5K, 10K
Direnç Toleransı	$\pm 20\%$
Direnç Element	Kondüktif Plastik
Çözünürlük	Sonsuz
Önerilen Kontak Akımı	100 μ A max.
Minimum Ömür (elektriksel)	10 milyon tur
Elektriksel Bağlantı	Her çıkış için 3'er adet piriç pin
Mekanik Özellikler	
Ölçüler	Mekanik ölçüler tablosuna bakınız
Montaj	ERP 53 D - 2 pot çıkışlı model için 2 kelepçeli ERP 53 T - 3 pot çıkışlı model için 3 kelepçeli
Boyut	Synchro size 20
Mekanik Açı	360°, sürekli
Tork	0.5 Ncm max.
Maksimum Çalışma Hızı	1000 RPM
Gövde Malzemesi	Alüminyum
Şaft Malzemesi	Paslanmaz Çelik
Çalışma Sıcaklığı	-25°C ... +75°C
Depolama Sıcaklığı	-25°C ... +105°C
Koruma Sınıfı	IP40
Ağırlık	ERP 53 D - 2 pot çıkışlı model için ~85gr ERP 53 T - 3 pot çıkışlı model için ~110gr

ELEKTRİKSEL BAĞLANTI



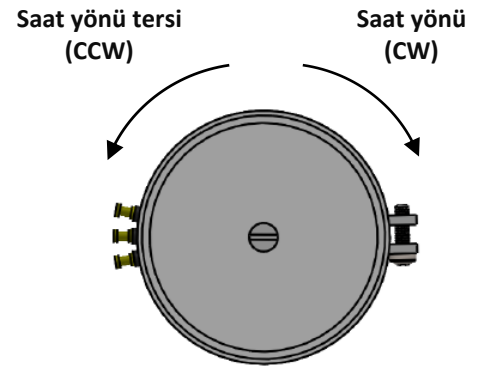
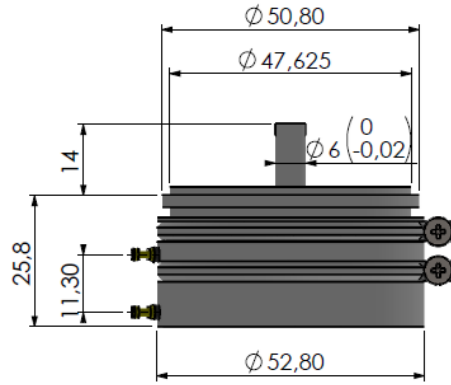
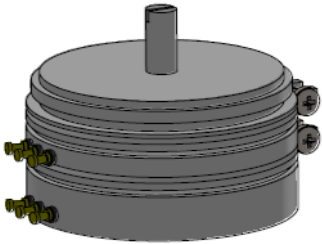
SİNYAL	PİN NO
+V	1
Çıkış Sinyali	2
-V	3



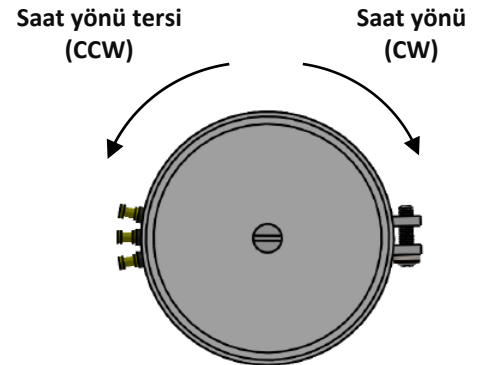
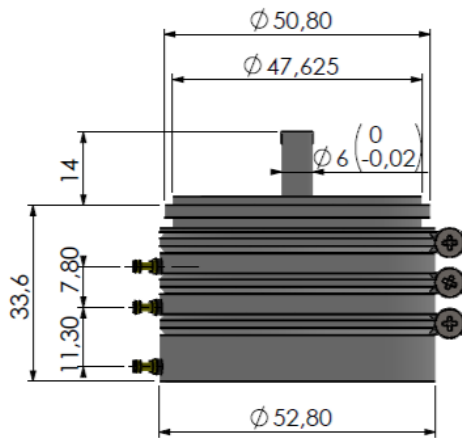
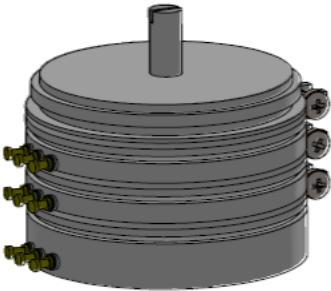
Potansiyometre Bağlantısı
(Gerilim Bölücü)

MEKANİK ÖLÇÜLER (mm)

ERP 53 D (2 POT ÇIKIŞLI)



ERP 53 T (3 POT ÇIKIŞLI)



Model		Pot Çıkış Sayısı		Direnç Değeri						
ERP	-	XXX	-	XXX	-	XX	-	XXX	-	X
Gövde Çapı		Elektriksel Aç		Mil Ölçüleri						
053: 52.8 mm		60 : 60°		6: 6mm						
		90 : 90°		*Diğer seçenekler için						
		345 : 345°		sorunuz						
		350 : 350°								
		355 : 355°								

Örnek Sipariş Kodu:

ERP 053-D-355-5K-6