

### CLS 211

"Mineral yağlarda kullanıma uygun, Sink (NPN) veya Source (PNP) çıkış, IP67 koruma"



- Mineral yağlarda kullanıma uygun
- Alarm gecikme süresi: Standart 10 sn (veya müşteri talebine göre sipariş aşamasında 0...40 sn arasında bir değer seçilebilir)
- 40 Bar basınç dayanımı
- Sink (NPN) veya source (PNP) çıkış tipi
- Yüksek doğruluk ve kararlılık
- IP67 koruma sınıfı
- Motorlarda hassas yağ seviyesi ölçümü

CLS 211 kapasitif seviye sensörü, sıvının önceden belirlenmiş bir seviyenin altına düşmesi veya üzerine çıkması durumunda alarm sinyali vermek üzere tasarlanmış bir cihazdır. Türbülansa bağlı yanlış alarmları ortadan kaldırmak için müşteri isteğine göre fabrikada gecikmeli olarak ayarlanabilir. Sink veya source çıkışı sunar. Az yer kaplaması ve tanka sınırlı giriş yapması, hasar riskinin azalması anlamına gelir ve müşteri tarafından belirlenebilen çok çeşitli seçenekler onu çoğu uygulama için uygun hale getirir. Yüksek doğruluk için ideal olarak alarm veya kontrol sinyalinin gerekli olduğu noktaya yatay olarak monte edilir. Ancak dikey olarak da monte edilebilir.

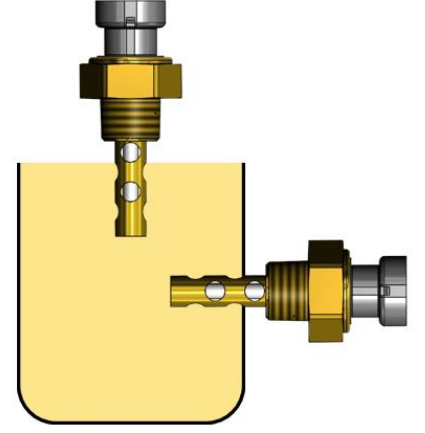
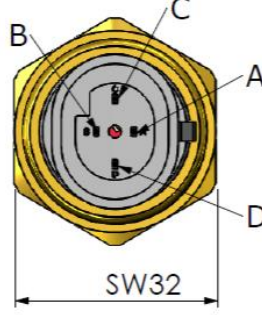
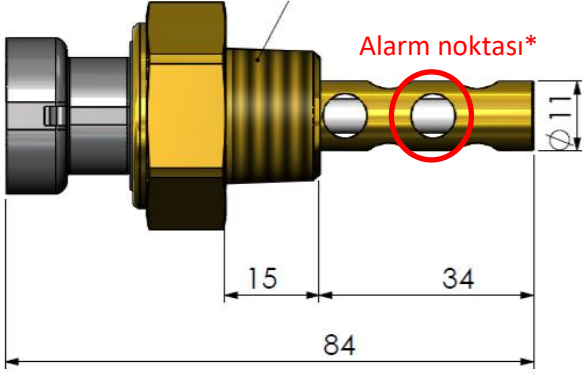
#### UYGULAMALAR

Tipik olarak motorlarda veya hidrolik aktüatörlerde kullanılan; pirinç, PTFE ve FVMQ ile uyumlu mineral yağlar.

- Güverte vinçleri ve mobil vinçler
- Yangın söndürme ekipmanları
- Tomruk taşıyıcıları
- Hidrolik presler
- Denizcilik dümen üniteleri
- Güç kaynakları
- Atık yönetimi, damperli ve forklift kamyonlar
- Ekskavatörler
- Hasat makineleri
- Atık balyalama makineleri
- Konteyner istifleyiciler
- Tekerlekli yükleyiciler
- Delme ekipmanları
- Endüstriyel Güç Üniteleri

## MEKANİK ÖLÇÜLER (mm) ve ALARM NOKTASI

Önerilen Montaj Sıkma Torkları	
G1/4	9 Nm
1/4" NPTF	9 Nm
3/8" NPTF	11 Nm
1/2" NPTF	20 Nm
1/2" BSPP	15 Nm
1/2" BSPT	20 Nm
M14x1.5	10 Nm
M18x1.5	15 Nm



\*Sensör, sıvı bu noktaya ulaştığı zaman alarm verir. Sensör yatay veya dikey olarak monte edilebilir.

### TEKNİK ÖZELLİKLER

#### ELEKTRİKSEL VERİLER

<b>Algılanan Sıvılar</b>	Yoğunluğu 13,6 g/cm <sup>3</sup> 'ten küçük olan sıvılar
<b>Besleme Voltajı</b>	9-36VDC
<b>Besleme Akımı</b>	<9mA
<b>Max. yük akımı</b>	1A (sink), 20mA (source)
<b>Alarm gecikme süresi</b>	Standart: 10 sn Opsiyonel: 0...40 sn arasında müşteri tarafından sipariş aşamasında seçilebilir
<b>Bağlantı</b>	4 pin Delphi Packard Metri-Pack 150 serisi konnektör
<b>Enerjilendirme gecikmesi</b>	0...10sn (fabrikada ayarlanır)
<b>Kontrol süresi (test süresi)</b>	10sn (diğer seçenekler için sorunuz)
<b>Kısa Devre Koruması</b>	Var
<b>Ters Polarite Koruması</b>	Var
<b>Aşırı Yük Koruması</b>	Var
<b>Çıkış Tipi</b>	Sink (NPN) veya Source (PNP)
<b>Çıkış Pini</b>	Pin D (sink) veya Pin A (source)
<b>Çıkış Durumu</b>	Sink (NPN): normalde açık/ normalde kapalı (sıvı içinde) (fabrikada ayarlanır) Source (PNP): normalde açık/ normalde kapalı (sıvı içinde) (fabrikada ayarlanır)

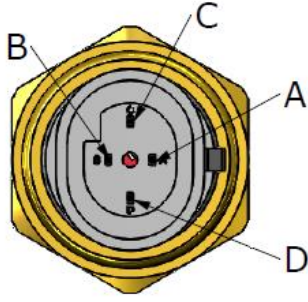
#### MEKANİK VERİLER

<b>Gövde</b>	Pirinç
<b>Prob</b>	PTFE
<b>Terminaller</b>	Pirinç, kalay kaplama
<b>Contalar</b>	FVMQ
<b>Konnektör</b>	PA66 %30 Cam Dolgulu Naylon
<b>Mekanik Bağlantı</b>	1/4" NPTF, 3/8" NPTF, 1/2" NPTF, 1/2" BSPP, 1/2" BSPT, M14x1.5, M18x1.5, G1/4

#### ÇEVRESEL VERİLER

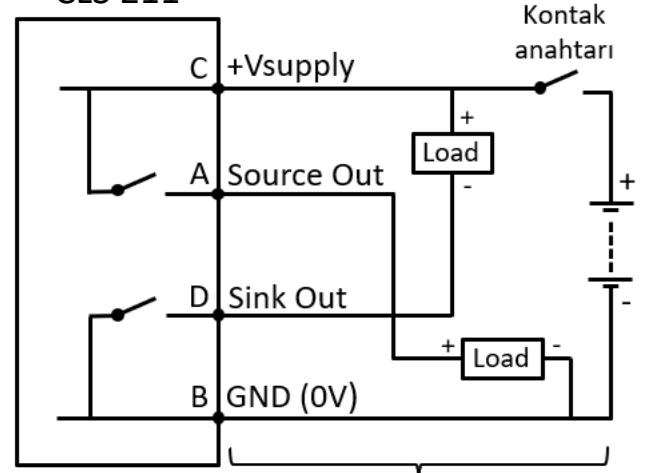
<b>Koruma Sınıfı</b>	IP67 (karşılık konnektörü takılıyken)
<b>Max. basınç</b>	40 Bar
<b>Vibrasyon</b>	15.3 Grms
<b>Sıcaklık Aralığı</b>	Sıvı: -40°C ... +130°C Depolama: -40°C ... +140°C

## 4 pin Delphi Packard Metri-Pack 150 Soket



PİN	SOURCE (PNP) ÇIKIŞLI	SINK (NPN) ÇIKIŞLI
	SİNYAL	SİNYAL
A	SOURCE (PNP) OUTPUT	N/C (boş)
B	GND (0V)	GND (0V)
C	+VSUPPLY	+VSUPPLY
D	N/C (boş)	SINK (NPN) OUTPUT

## CLS 211



TİPİK UYGULAMA

		NO (Normalde Açık)	NC (Normalde Kapalı)
Sıvı Algılama	Var		
	Yok		
Yük Akımı	Var		
	Yok		
Çıkış Voltajı	NPN Çıkış	H	
		L	
	PNP Çıkış	H	
		L	

## UYARILAR

- Ölçüm probunun zarar görmemesine dikkat edilmelidir. Ölçüm probu zarar görürse doğru ölçüm yapılamaz.
- Konnektör/kablo pinlerinin düzgün ve temiz olup olmadığı kontrol edilmelidir.
- Konnektör/kablo bağlantısı teknik verilerde belirtilen şekilde yapılmalıdır.
- Sensörün zarar görmemesi için teknik verilerde belirtilen besleme yönlerine ve gerilime dikkat edilmelidir.
- Test sıvısı güç kaynağı ile ortak olarak topraklanmalıdır.

## SİPARİŞ KODU

## Mekanik Bağlantı

G1/4  
1/4" NPTF  
3/8" NPTF  
1/2" NPTF  
1/2" BSPP  
1/2" BSPT  
M14x1.5  
M18x1.5  
\*Diğer seçenekleri sorunuz

## Çıkış Durumu

NO : Normalde açık  
NC : Normalde kapalı

## Model

CLS 211 - XXX - XX - XX - XXXX - XXXX

## Çıkış Tipi

SNK : Sink (NPN)  
SRC : Source (PNP)

## Alarm Gecikme Süresi

10sn (standart)  
\*Opsiyonel 0 ile 40sn arasında farklı bir süre seçilebilir

## Soket Tipi

S155 : 4 pin Delphi Packard Metri-Pack 150  
\*Diğer seçenekleri sorunuz