



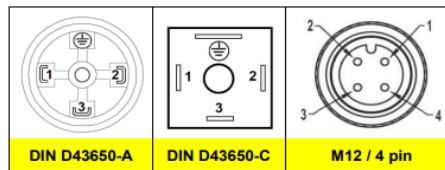
- MEMS teknolojisiyle üretilen piezoresistif silikon basınç sensörü
- Diferansiyel basınç ölçümü
- M20x1.5, G1/2, G1/4, G1/4F, NPT1/4, NPT1/4F, M12X1, R1/4F Mekanik bağlantı seçenekleri
- Uzun ömürlü, uzun yıllar mükemmel kararlılıkta ölçüm
- EMC, kısa devre ve ters polarite koruması
- 4...20mA, 0...20mA, 0-10VDC, 0-5VDC, 1-5VDC ya da 0,5-4,5VDC analog çıkış seçenekleri
- Yüksek hassasiyet: %0,5FS
- Kolay kurulum

BFT 210 Fark Basınç Sensörü, yağla doldurulmuş bir OEM piezoresistif silikon diferansiyel basınç sensörü kullanılarak üretilir. Paslanmaz çelik gövdesi ile güçlü korozyon direncine sahiptir. İki basınç girişi de dişlidir ve doğrudan ölçüm borusuna monte edilebilir veya basınç borusu yoluyla bağlanabilir. Ayrıca standart analog voltaj ve akım çıkış seçeneklerine sahiptir. Bu sensörler genellikle proses kontrol, havacılık, otomotiv, tıbbi ekipman, HVAC vb. alanlarda kullanılır.

### TEKNİK ÖZELLİKLER

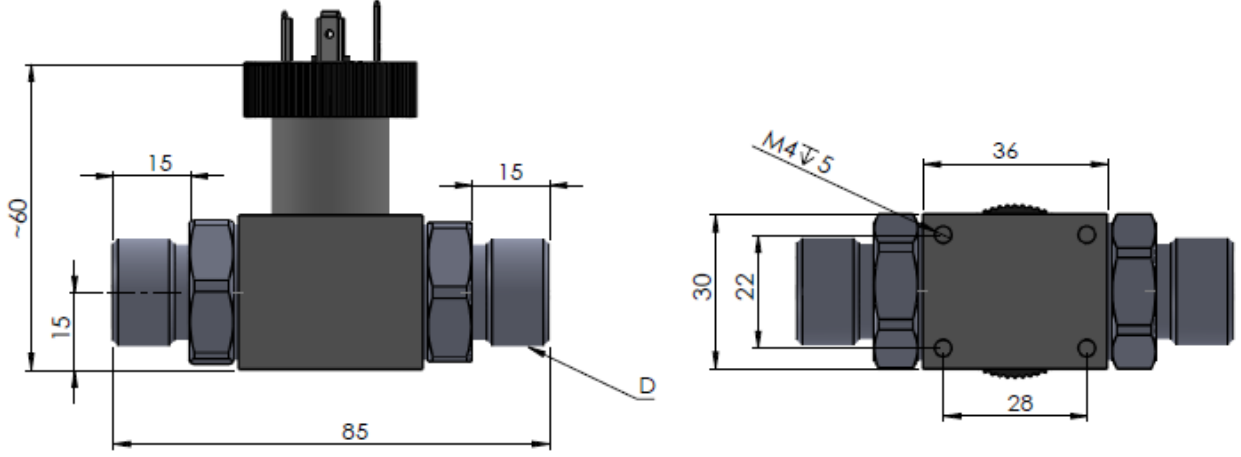
Üretilebilen Fark Basınç Ölçüm Aralığı	100 mBar'dan 25 Bar'a kadar farklı seçenekler	
Statik Basınç	100 Bar (max.)	
Besleme ve Çıkış	4...20mA	(8...32 VDC)
	0...20mA	(12 ... 30 VDC)
	0-10VDC, 0-5VDC, 1-5VDC	(12 ... 30 VDC)
	0,5-4,5VDC	(5 VDC)
Mekanik Bağlantı	M20x1.5, G1/2, G1/4, G1/4F, NPT1/4, NPT1/4F, M12X1, R1/4F (diğerleri için sorunuz)	
Elektriksel Bağlantı	S12, S15, S30 ve S31 (diğerleri için sorunuz)	
Doğruluk	±%0,5 FS @25°C	
Tepki Süresi	1 ms (%90 FS'e kadar)	
Çalışma Ömrü	≥ 10x10 <sup>6</sup> basınç çevrimi	
Çalışma Sıcaklığı	-40°C ... +85°C	
Depolama Sıcaklığı	-40°C ... +85°C	
EMC-parazit	IEC 61000-6-3	
EMC-bağışıklık	IEC 61000-6-2	
İzolasyon Direnci	200MΩ/250VDC	
Şok Dayanımı	100g(11ms)	
Gövde	Paslanmaz Çelik 304L	
Maksimum Montaj Torku	25Nm	
Koruma Sınıfı	IP65	

### ELEKTRİKSEL BAĞLANTI

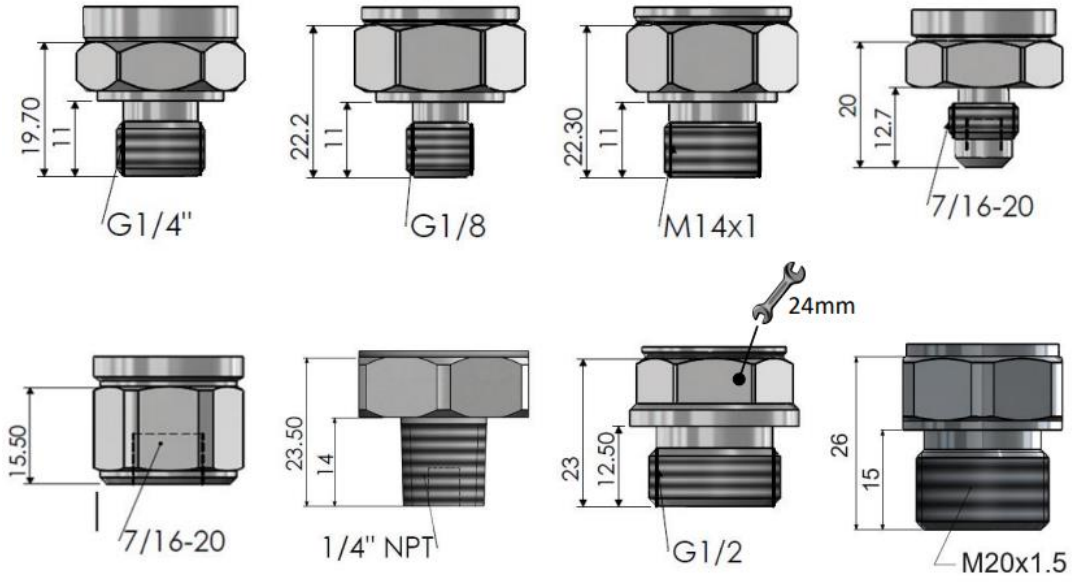


		DIN D43650-A		DIN D43650-C		M12 / 4 pin	
		S30 PIN NO	S31 PIN NO	S12 PIN NO	S15 PIN NO		
AKIM ÇIKIŞ	+Vcc	2	2	2	1		
	Analog Çıkış	1	1	1	3		
VOLTAJ ÇIKIŞ	+Vcc	2	2	2	1		
	GND	1	1	1	3		
	Analog Çıkış	3	3	3	2		

## MEKANİK ÖLÇÜLER (mm)



## MEKANİK BAĞLANTI

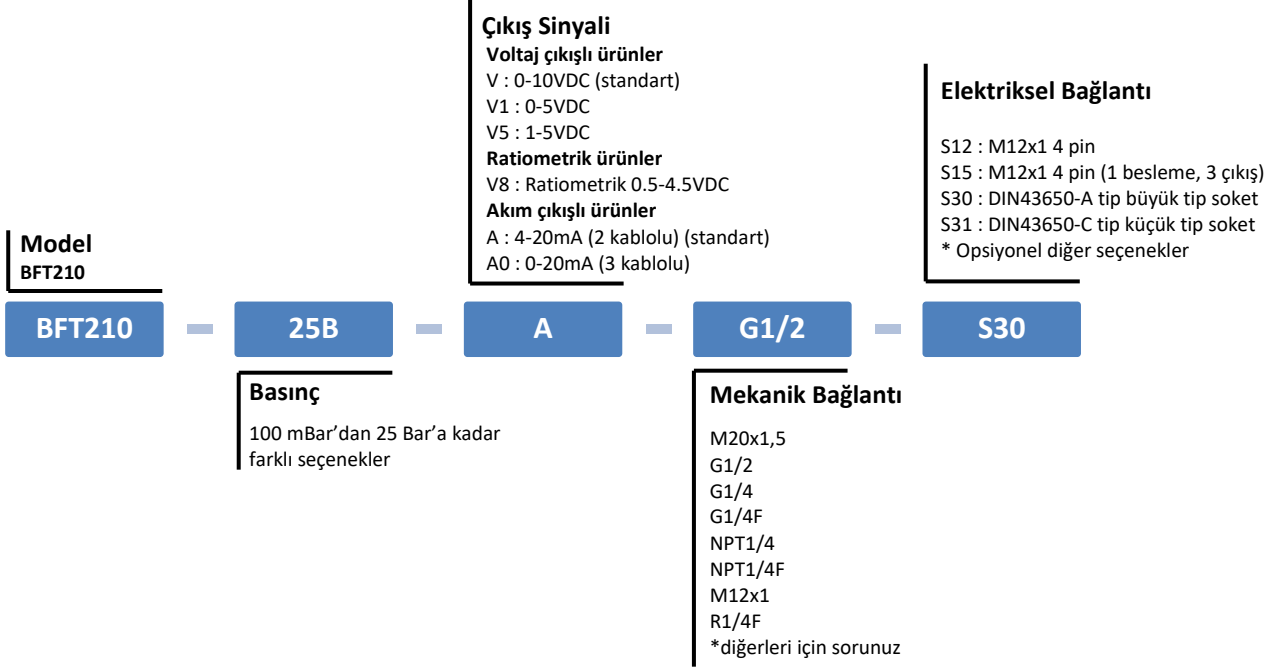


- \* G1/2 bağlantılı modelde anahtar yeri ölçüsü 24mm'dir. Diğer tüm modellerde 22mm'dir.  
\*\* Montaj esnasında soketten tutarak ürünü çevirmeyiniz. Aksi durumda ürün zarar görebilir.

## BASINÇ ARALIĞI SEÇİMİ

Basınç Aralığı Kodu	Basınç Aralığı	Pozitif Aşırı Basınç	Negatif Aşırı Basınç
0,1B	0 ~ 0,1 bar	300%FS	300%FS
0,2B	0 ~ 0,2 bar	300%FS	300%FS
0,35B	0 ~ 0,35 bar	300%FS	300%FS
0,7B	0 ~ 0,7 bar	300%FS	300%FS
1B	0 ~ 1 bar	300%FS	300%FS
2B	0 ~ 2 bar	300%FS	300%FS
2.5B	0 ~ 2.5 bar	200%FS	200%FS
5B	0 ~ 5 bar	200%FS	200%FS
6B	0 ~ 6 bar	200%FS	200%FS
10B	0 ~ 10 bar	200%FS	150%FS
16B	0 ~ 16 bar	200%FS	150%FS
25B	0 ~ 25 bar	200%FS	150%FS

## SİPARİŞ KODLAMASI



Atek Elektronik Sensör Teknolojileri Sanayi ve Ticaret A.Ş.



Gebze OSB, 800. Sokak, No:814 Gebze/KOCAELİ



Tel: +90 262 673 76 00



Fax: +90 262 673 76 08



www.ateksensor.com



info@ateksensor.com