

AST 20 Serisi

“-195 ile +650 °C Ölçüm Aralığı, 15-1000 mm Dalma Boyu, Analog veya RTD Çıkışı”



- -195 ile +650 °C arasında seçilebilen ölçüm aralığı (Opsiyonel diğer)
- 300 Bar'a kadar dayanıklı (üzeri için sorunuz)
- 15 mm ile 1000 mm arasında değişen dalma boyu seçenekleri
- 0-20 mA, 4-20mA, 0-5V, 0-10V, 1-5V analog çıkış sinyalleri veya direkt RTD (PT100, PT1000) çıkışı
- G1/4, G1/2, NPT1/4, NPT1/2, M14x1, M20x1,5 vb. mekanik bağlantı seçenekleri
- 304 paslanmaz çelik gövde
- Kolay kurulum ve kullanım

AST 20 serisi yüksek sıcaklık transmitteri, -195 ila +650 °C aralığında sıvı ve gazlı ortamların hassas sıcaklık ölçümü için tasarlanmıştır.

Algılama prensibi iletkenin elektriksel direncinin sıcaklığa bağlı olarak değişim temeline dayanır. Direncin sıcaklığa bağlı olarak artan veya azalan değerleri ölçülerek sıcaklık saptanır. RTD elemanından gelen direnç sinyali çeşitli analog çıkış sinyallerine (4-20 mA, 0-10V vb.) dönüştürülerek otomasyon sistemlerine entegre edilir.

Ölçüm aralığı, mekanik bağlantı tipi, dalma boyu, çıkış sinyali, soket tipi vb. gibi kullanıcı tarafından seçilebilir geniş seçim yelpazesine sahiptir.

Rezistans termometrelerin doğru ölçüm yapabilmesi için dalma çapının 6 ila 15 katı kadar dalma boyu olması tavsiye edilir.

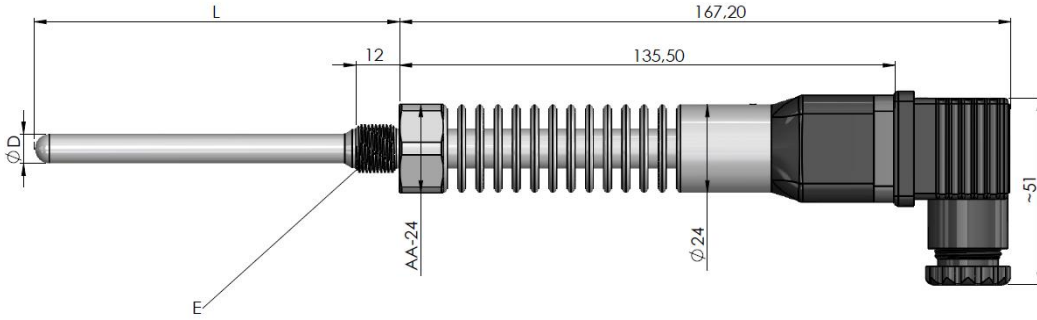
UYGULAMA ALANLARI

- Makinalar
- Tanklar
- Kazanlar
- Gaz ve sıvı ortamlar
- Yüze ölçümü
- Ortam sıcaklığı ölçümü



MEKANİK ÖLÇÜLER (mm)

DIN43650-A SOKET



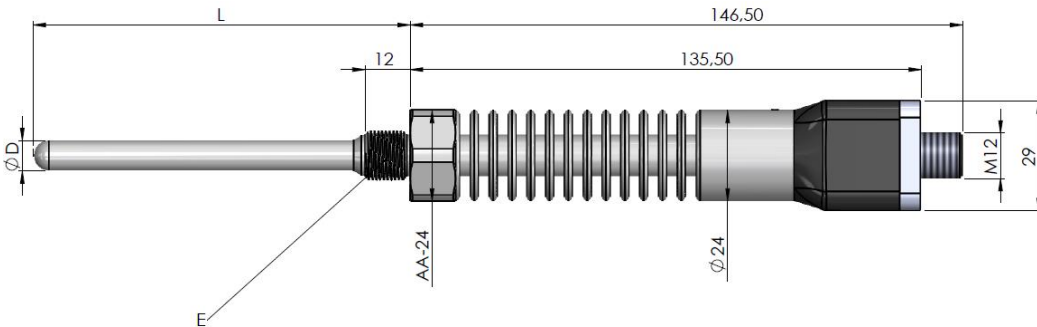
- E** : Proses bağlantısı
L : Dalma boyu
ØD : Dalma çapı

* Ölçüler için bkz. Teknik Özellikler

Soketin dönüş açısı maksimum 340° 'dir.



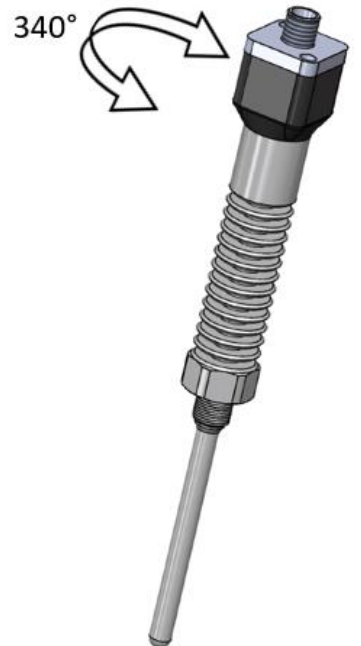
M12 SOKET



- E** : Proses bağlantısı
L : Dalma boyu
ØD : Dalma çapı

* Ölçüler için bkz. Teknik Özellikler

Soketin dönüş açısı maksimum 340° 'dir.



TEKNİK ÖZELLİKLER

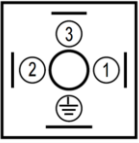
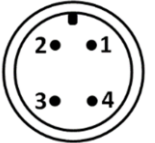


Ölçüm Sensörü	PT100, PT1000 (Class A EN60751)				
Ölçüm Aralığı	-195 ... +650 °C / -319 ... +1202 °F (Opsiyonel diğer)				
Maksimum Çalışma Basıncı	300 Bar (üzeri için sorunuz)				
Tepki süresi	2 sn				
Çıkış	2 telli 4-20mA std.	3 telli 4-20mA, 0-20mA	0-5V, 1-5V	0-10V	3 telli RTD, 4 telli RTD
Yük	250Ω	250Ω	≥2.5K	≥5K	-
Besleme Gerilimi	7-32VDC	16-30VDC	12-30VDC	16-30VDC	-
Akım Tüketimi	2 telli : ≤20 mA @24VDC 3 telli : <30 mA @24VDC				
Ters polarite koruması	Var				
Kısa devre koruması	Var				
Aşırı yük koruması	Var				
Elektriksel Bağlantı	DIN 43650-A, M12 Soket				
Proses Bağlantısı (E)	G1/4, G1/2, NPT1/4, NPT1/2, M14x1, M20x1,5 (Opsiyonel diğer)				
Dalma Boyu (L)	15 mm ... 1000 mm arasında opsiyonel				
Dalma Çapı (D)	8mm				
Malzeme	304 Paslanmaz Çelik				
Çalışma Sıcaklığı	-40°C ... +85°C				
Depolama Sıcaklığı	-40°C ... +85°C				
Koruma Sınıfı	IP 65				

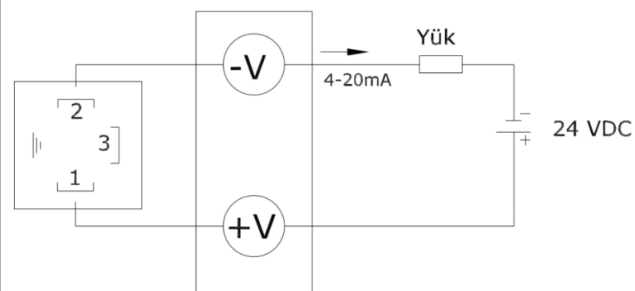
SICAKLIK SENSÖRÜ TOLERANS TABLOSU (Class A EN60751)

SICAKLIK (°C)	±°C	±OHM
-200	1.3	0.56
-100	0.8	0.32
0	0.3	0.12
100	0.8	0.30
200	1.3	0.48
300	1.8	0.64
400	2.3	0.79
500	2.8	0.93
600	3.3	1.06
650	3.6	1.13

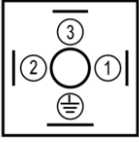



ELEKTRİKSEL BAĞLANTI

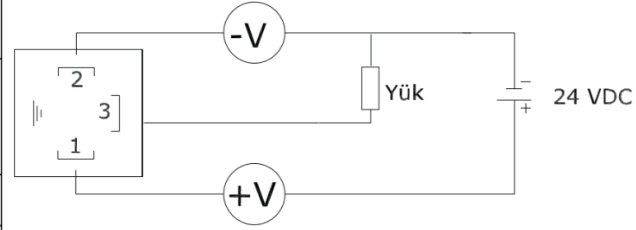
2 Telli 4-20mA Bağlantısı

			
DIN43650-A	M12 4 pin Erkek Soket	Kablo Rengi	Sinyal
S200 Bağlantı	S17 Bağlantı		
1	1	Kırmızı	+VDC (Besleme)
2	2	Siyah	4-20mA

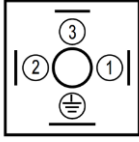
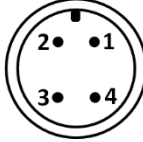

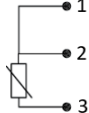
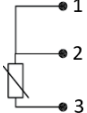
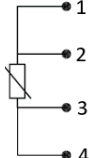
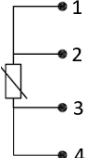


3 Telli 0-5V, 0-10V, 1-5V, 4-20mA, 0-20mA Bağlantısı

			
DIN43650-A	M12 4 pin Erkek Soket	Kablo Rengi	Sinyal
S200 Bağlantı	S17 Bağlantı		
1	1	Kırmızı	+VDC (Besleme)
2	2	Siyah	GND
3	3	Sarı	0-5V, 0-10V, 1-5V, 0-20mA, 4-20mA



RTD (1xPT100 veya 1xPT1000) Bağlantısı

			
	DIN43650-A Soket	M12 4 pin Erkek Soket	Kablo
3-Telli			<ul style="list-style-type: none"> • Sarı • Siyah • Kırmızı
4-Telli			<ul style="list-style-type: none"> • Sarı • Siyah • Kırmızı • Yeşil

SİPARİŞ KODU

1-Model

AST20

2- Sıcaklık Aralığı

T1: -60...+100 °C T3: -195...+50 °C T5: 0...+250 °C T7: 0...+650 °C
T2: -100...+450 °C T4: -195...+650 °C T6: 0...+400 °C
-195 ile +650 °C arasında seçilebilir (Diğerleri için sorunuz)

3- Dalma Boyu

015: 15mm 160: 160mm 350: 350mm 550: 550mm 750: 750mm
025: 25mm 200: 200mm 400: 400mm 600: 600mm 800: 800mm
050: 50mm 250: 250mm 450: 450mm 650: 650mm 900: 900mm
100: 100mm 300: 300mm 500: 500mm 700: 700mm 1000: 1000mm

*Ölçüm probunun sensör gövdesine çok yakın olmasından dolayı gövde ısıyı çektiği için, **hava veya gaz sıcaklık ölçümlerinde küçük dalma boylarının kullanılmasını tavsiye etmiyoruz.**

4- Dalma borusu çapı

8: 8 mm

5- Basınç Tipi

Y: Yüksek basınç
D: Düşük basınç

6- Sensör Tipi

PT100 (analog veya RTD çıkışlı modelde seçilebilir)
PT1000 (sadece RTD çıkışlı modelde seçilebilir)

7- Çıkış Sinyali

V : 0-10VDC

A: 4-20mA (2-telli)

V1: 0-5VDC

A0: 0-20mA (3-telli)

RTD3 : 1xPT100 veya 1xPT1000 (3-telli)

V5 : 1-5VDC

A7: 4-20mA (3-telli)

RTD4 : 1xPT100 veya 1xPT1000 (4-telli)

8- Mekanik bağlantı

G1/4 : G1/4

NPT1/2 : NPT1/2

G1/2 : G1/2

M14 : M14x1

NPT1/4 : NPT1/4

M20 : M20X1,5

* Opsiyonel diğer seçenekler

9- Elektriksel Bağlantı

S200 : DIN43650-A

S17 : M12 4 pin erkek soket (std)

S145 : M12 4 pin erkek soket

* Opsiyonel diğer seçenekler

10- Gövde Malzemesi

E304 : Paslanmaz 304

* Opsiyonel diğer seçenekler

Örnek Sipariş Kodu: AST20 T1 015 8 Y PT100 V G1/4 S200 E304

YAN ÜRÜNLER



EPA Serisi Ölçü ve Kontrol Cihazları

[48x48mm modeli EPA 100](#)

[74x74mm modeli EPA 200](#)

[96x48mm modeli EPA 300](#)



[EPD 11 Serisi Transmitterler için Alarm Cihazı, Soketli, Akıllı LCD Gösterge](#)