

## AST 10 Serisi

“-50 ile +200 °C Ölçüm Aralığı, 15-1000 mm Dalma Boyu, Analog veya RTD Çıkışı”



- -50 ile +200 °C arasında seçilebilen ölçüm aralığı (**200 °C üstü sıcaklıklar için, 650°C 'ye kadar ölçüm yapabilen soğutuculu model [AST 20 serisi için tıklayınız](#)**)
- 300 Bar'a kadar dayanıklı (üzeri için sorunuz)
- 15 mm ile 1000 mm arasında değişen dalma boyu seçenekleri
- 0-20 mA, 4-20mA, 0-5V, 0-10V, 1-5V analog çıkış sinyalleri veya direkt RTD (PT100, PT1000) çıkışı
- G1/4, G1/2, NPT1/4, NPT1/2, M14x1, M20x1,5 vb. mekanik bağlantı seçenekleri
- 304 paslanmaz çelik gövde
- Kolay kurulum ve kullanım

AST 10 serisi sıcaklık transmitteri, -50 ila +200 °C aralığında sıvı ve gazlı ortamların hassas sıcaklık ölçümü için tasarlanmıştır.

Algılama prensibi iletkenin elektriksel direncinin sıcaklığa bağlı olarak değişim temeline dayanır. Direncin sıcaklığa bağlı olarak artan veya azalan değerleri ölçülerek sıcaklık saptanır. RTD elemanından gelen direnç sinyali çeşitli analog çıkış sinyallerine (4-20 mA, 0-10V vb.) dönüştürülerek otomasyon sistemlerine entegre edilir.

Ölçüm aralığı, mekanik bağlantı tipi, dalma boyu, çıkış sinyali, soket tipi vb. gibi kullanıcı tarafından seçilebilir geniş seçim yelpazesine sahiptir.

Rezistans termometrelerin doğru ölçüm yapabilmesi için dalma çapının 6 ila 15 katı kadar dalma boyu olması tavsiye edilir.

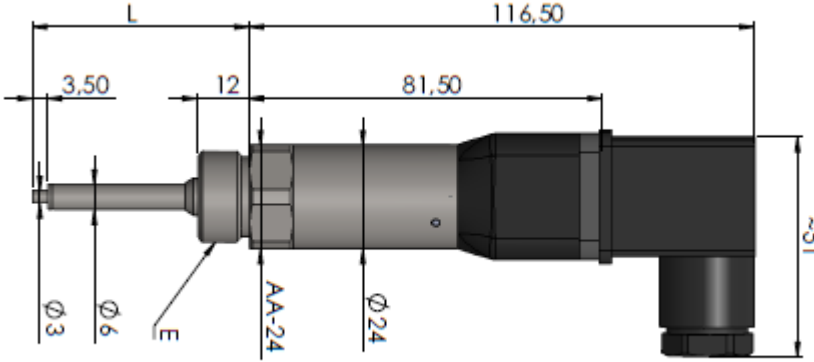
## UYGULAMA ALANLARI

- Makinalar
- Tanklar
- Kazanlar
- Gaz ve sıvı ortamlar
- Yüze ölçümü
- Ortam sıcaklığı ölçümü

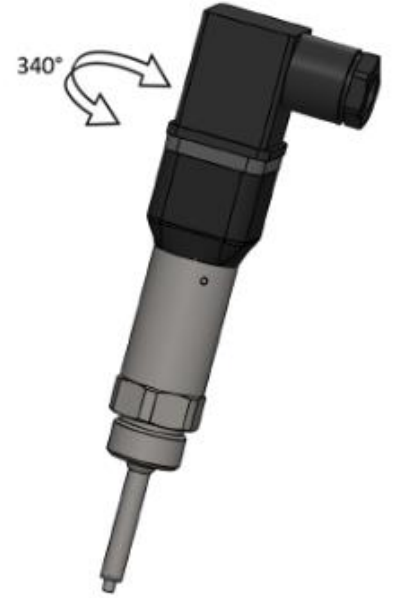


## MEKANİK ÖLÇÜLER (mm)

### DIN43650-A SOKET



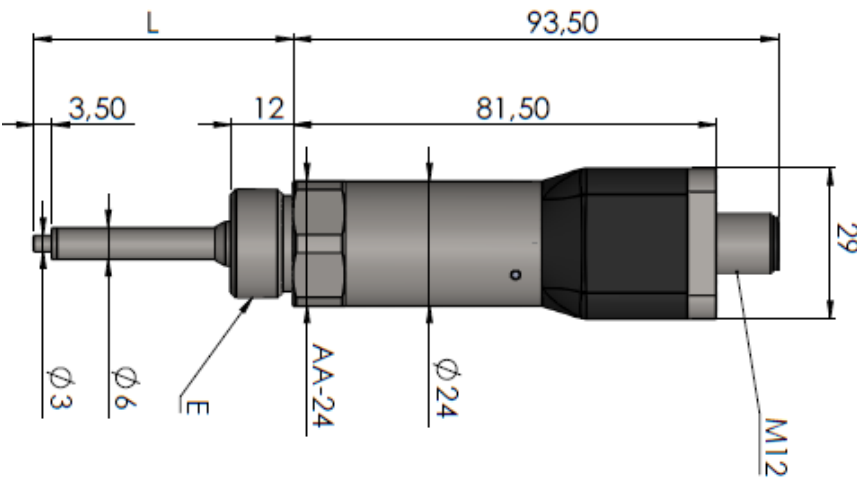
Soketin dönüş açısı maksimum 340°'dir.



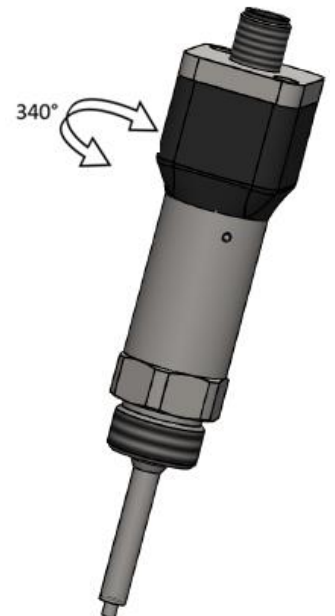
- E : Proses bağlantısı  
L : Dalma boyu  
ØD : Dalma çapı

\* Ölçüler için bkz. Teknik Özellikler

### M12 SOKET



Soketin dönüş açısı maksimum 340°'dir.



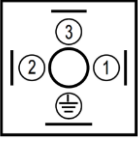
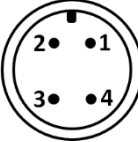


- E : Proses bağlantısı  
L : Dalma boyu  
ØD : Dalma çapı

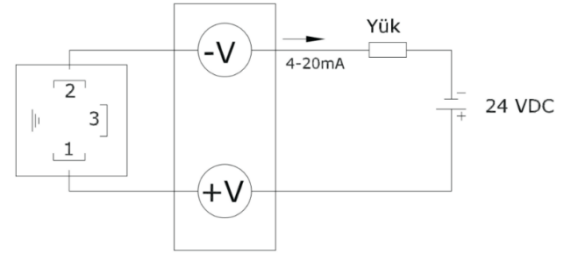
\* Ölçüler için bkz. Teknik Özellikler



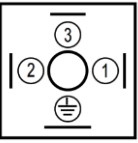
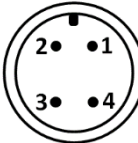


## ELEKTRİKSEL BAĞLANTI

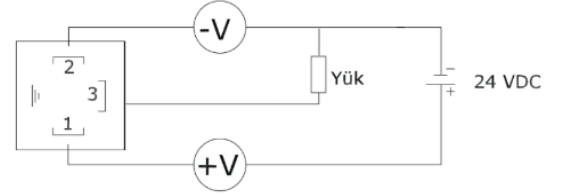
### 2 Telli 4-20mA Bağlantısı

					
<b>DIN43650-A</b>	<b>M12 4 pin Erkek Soket</b>			<b>Kablo Rengi</b>	<b>Sinyal</b>
<b>S200 Bağlantı</b>	<b>S15 Bağlantı</b>	<b>S17 Bağlantı</b>	<b>S145 Bağlantı</b>		
<b>1</b>	<b>1</b>	<b>1</b>	<b>1</b>	<b>Kırmızı</b>	<b>+VDC (Besleme)</b>
<b>2</b>	<b>3</b>	<b>2</b>	<b>4</b>	<b>Siyah</b>	<b>4-20mA</b>

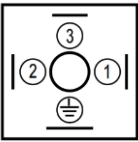
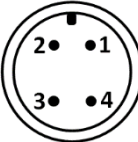



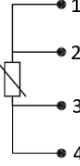
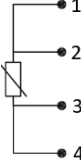


### 3 Telli 0-5V, 0-10V, 1-5V, 4-20mA, 0-20mA Bağlantısı

					
<b>DIN43650-A</b>	<b>M12 4 pin Erkek Soket</b>			<b>Kablo Rengi</b>	<b>Sinyal</b>
<b>S200 Bağlantı</b>	<b>S15 Bağlantı</b>	<b>S17 Bağlantı</b>	<b>S145 Bağlantı</b>		
<b>1</b>	<b>1</b>	<b>1</b>	<b>1</b>	<b>Kırmızı</b>	<b>+VDC (Besleme)</b>
<b>2</b>	<b>3</b>	<b>2</b>	<b>3</b>	<b>Siyah</b>	<b>GND</b>
<b>3</b>	<b>2</b>	<b>3</b>	<b>4</b>	<b>Sarı</b>	<b>0-5V, 0-10V, 1-5V, 0-20mA, 4-20mA</b>



### RTD (1xPT100 veya 1xPT1000) Bağlantısı

			
	<b>DIN43650-A Soket</b>	<b>M12 4 pin Erkek Soket</b>	<b>Kablo</b>
<b>3-Telli</b>			<ul style="list-style-type: none"> <li>● Sarı</li> <li>● Siyah</li> <li>● Kırmızı</li> </ul>
<b>4-Telli</b>			<ul style="list-style-type: none"> <li>● Sarı</li> <li>● Siyah</li> <li>● Kırmızı</li> <li>● Yeşil</li> </ul>

## SİPARİŞ KODU

### 1-Model

AST10

### 2- Sıcaklık Aralığı

T1: 0...+100 °C      T3: 0...+150 °C      T5: -20...+150 °C      T7: -50...+50 °C      T9: -50...+150 °C  
T2: 0...+120 °C      T4: 0...+200 °C      T6: -40...+120 °C      T8: -50...+100 °C      T10: -50...+200 °C

\*-50 ile +200 °C arasında seçilebilir (Diğerleri için sorunuz)

### 3- Dalma Boyu

015: 15mm      160: 160mm      350: 350mm      550: 550mm      750: 750mm  
025: 25mm      200: 200mm      400: 400mm      600: 600mm      800: 800mm  
050: 50mm      250: 250mm      450: 450mm      650: 650mm      900: 900mm  
100: 100mm      300: 300mm      500: 500mm      700: 700mm      1000: 1000mm

\*Ölçüm probunun sensör gövdesine çok yakın olmasından dolayı gövde ısıyı çektiği için, **hava veya gaz sıcaklık ölçümlerinde küçük dalma boylarının kullanılmasını tavsiye etmiyoruz.**

### 4- Dalma borusu çapı

6: 6 mm

8: 8 mm

### 5- Basınç Tipi

Y: Yüksek basınç (300 bar'dan yüksek basınçlar için)

D: Düşük basınç (0...300 bar'a kadar basınçlar için)

### 6- Sensör Tipi

PT100 (analog veya RTD çıkışlı modelde seçilebilir)

PT1000 (sadece RTD çıkışlı modelde seçilebilir)

### 7- Çıkış Sinyali

V : 0-10VDC

A : 4-20mA (2-telli)

V1 : 0-5VDC

A0 : 0-20mA (3-telli)

RTD3 : 1xPT100 veya 1xPT1000 (3-telli)

V5 : 1-5VDC

A7 : 4-20mA (3-telli)

RTD4 : 1xPT100 veya 1xPT1000 (4-telli)

### 8- Mekanik bağlantı

G1/4 : G1/4

NPT1/2 : NPT1/2

G1/2 : G1/2

M14 : M14x1

NPT1/4 : NPT1/4

M20 : M20x1,5

\* Opsiyonel diğer seçenekler

### 9- Elektriksel Bağlantı

S200 : DIN43650-A

S17 : M12 4 pin erkek soket (std)

1M : 1 metre kablo

\* Opsiyonel diğer seçenekler

S145 : M12 4 pin erkek soket

### 10- Gövde Malzemesi

E304 : Paslanmaz 304

\* Opsiyonel diğer seçenekler

Örnek Sipariş Kodu: AST10 T3 015 8 Y PT100 V G1/4 S200 E304

## YAN ÜRÜNLER

### EPA Serisi Ölçü ve Kontrol Cihazları

[48x48mm modeli EPA 100](#)

[74x74mm modeli EPA 200](#)

[96x48mm modeli EPA 300](#)



### EPD 11 Serisi Transmitterler için Alarm Çıkışlı, Soketli, Akıllı LCD Gösterge

