

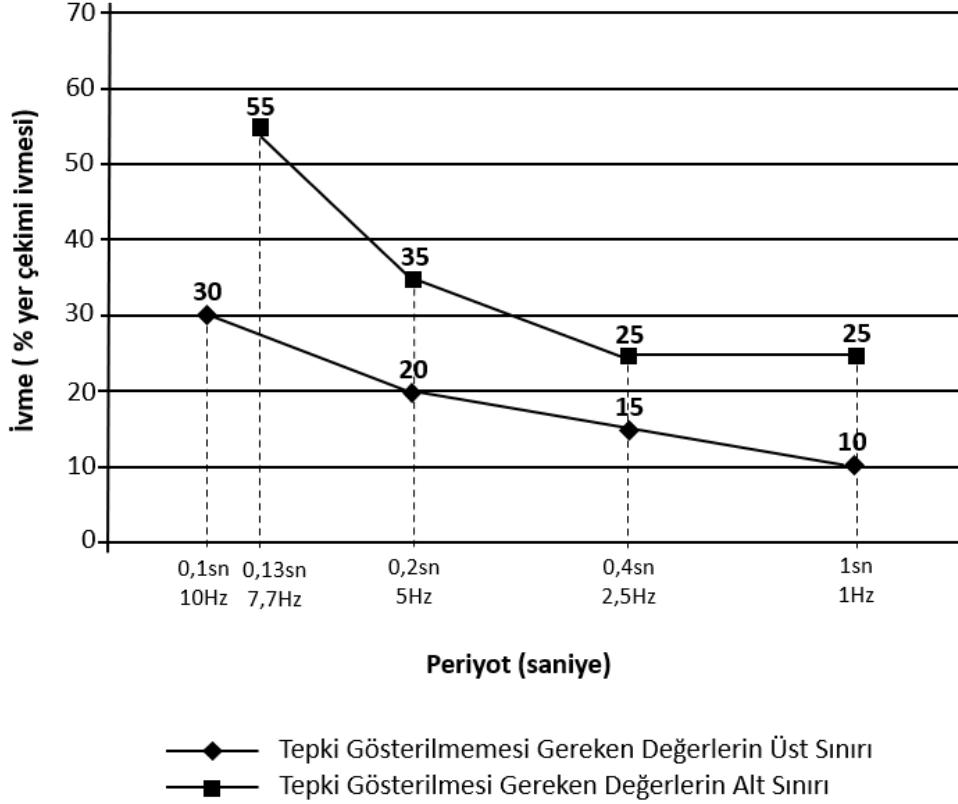
ASM 20 Sismik Deprem Sensörleri, üç ekseninde (x,y,z,) sismik hareketleri algılayabilen, çok hassas sensörlere sahiptir. Deprem anında oluşan sismik titreşimleri algılayarak kontrol çıkışı vermek ve deprem sırasında çalışması tehlike yaratacak; jeneratör, elektrik paneli, asansör vb. cihazları otomatik olarak devreden çıkarmak için tasarlanmıştır. Bu tür hareketlerin tespit edilmesi durumunda; buzzer ile sesli ve ledler ile görsel uyarı da sağlar. Böylece deprem sonucu oluşacak zararların en aza indirgenmesi sağlanır.

Ayrıca cihaz üzerinde 1 adet yangın/gaz dedektörü girişi ve 1 adet yangın alarm butonu girişi bulunmaktadır. İstenildiği takdirde buton girişine yangın alarm botunu; yangın/gaz dedektörü girişine ise gaz alarm dedektörü, duman dedektörü ve izlenmesi istenen diğer sistemlerin bağlantısı yapılabilir. Böylece tek bir cihaz üzerinden hem deprem algılanır hem de diğer sistemlerden gelen alarm durumları izlenebilir.

Cihazda 4 adet kuru kontak röle çıkışı bulunmaktadır. Röle çıkışlarından 2 tanesi deprem anında, 2 tanesi de harici bağlanan buton veya dedektörden alarm geldiği zaman aktif olur.

- TS 12884 standardına uygun, 3 ekseninde sarsıntı algılama
- Otomatik offset, yani bulunduğu konumu algılama özelliği sayesinde herhangi bir ayar yapmaya gerek kalmaksızın deprem algılamaya hazırdır.
- Sensör üzerinde 1 adet yangın/gaz dedektörü girişi ve 1 adet yangın alarm butonu girişi bulunmaktadır. İstenildiği takdirde buton girişine yangın alarm botunu; yangın/gaz dedektörü girişine ise gaz alarm dedektörü, duman dedektörü ve izlenmesi istenen diğer sistemlerin bağlantısı yapılabilir. Böylece tek bir cihaz üzerinden hem deprem algılanır hem de diğer sistemlerden gelen alarm durumları izlenebilir.
- 24VDC besleme
- 4 adet kuru kontak röle çıkışı (220VDC/250VAC veya 24VDC);  
Deprem röleleri deprem algılandığında;  
Yangın röleleri ise harici gaz/ yangın dedektörü veya yangın butonu girişinden alarm geldiğinde aktif olur.
- Deprem ve yangın anında buzzer ile sesli ve ledler ile görsel uyarı
- Sağlam ve dayanıklı
- Küçük yapı, kolay montaj

## TEPKİ GÖSTERME ALT VE ÜST SINIR DEĞERLERİ GRAFİĞİ



Cihaz TSE 12884 standardında belirtilen tepki göstermeme üst sınır değerlerine kadar olan sismik hareketlerde deprem uyarısı ve çıkış vermez. Bu sayede hatalı titreşimler filtrelenmiş olur, görece zararsız küçük depremlerde sistemlerin çalışması aksamadan devam eder. Tepki gösterilmesi gereken değerlerin üst sınırı üzerindeki sismik hareketlerde ise deprem uyarısı kesin olarak verilir ve çıkışlar aktif edilir. Standartta belirtilen 5 saniye altında (tipik olarak 1 saniye altında) algılama yapılır.

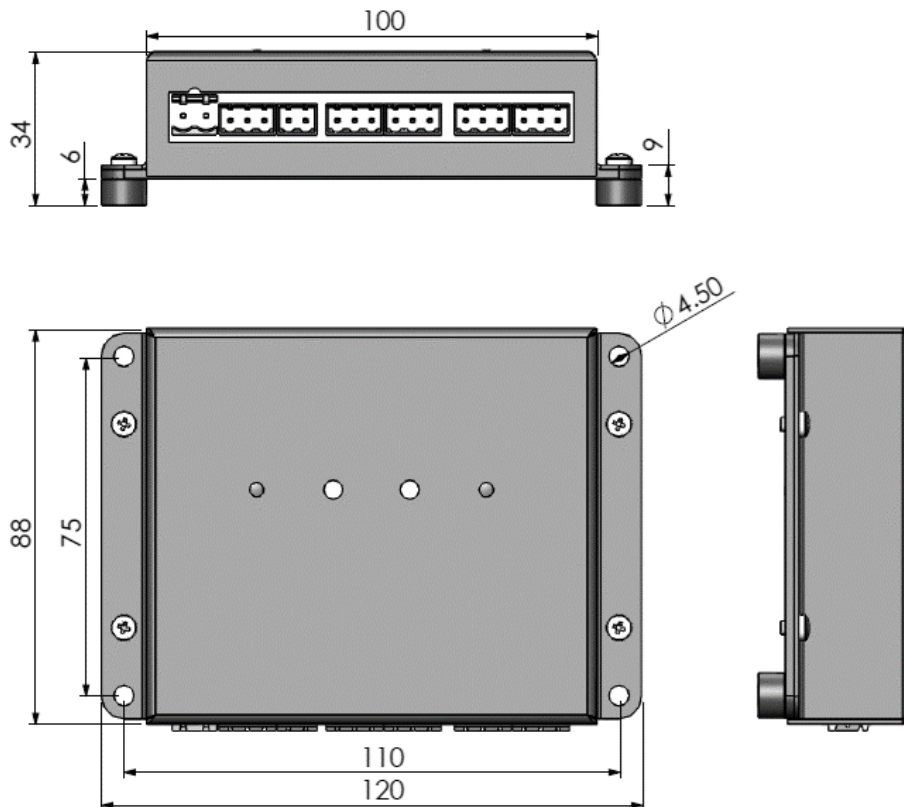
## (\*) TS 12884 / Nisan 2002 - Madde 1.2.2.1.2 Algılama Değerleri

| Frekans (Hz) | Periyot (sn) | Max. İvme (g) | Gerekli Koşul |
|--------------|--------------|---------------|---------------|
| 7,7          | 0,13         | 0,60          | ALGILAMALI    |
| 5            | 0,20         | 0,35          | ALGILAMALI    |
| 2,5          | 0,40         | 0,25          | ALGILAMALI    |
| 1            | 1            | 0,25          | ALGILAMALI    |
| 10           | 0,10         | 0,30          | ALGILAMAMALI  |
| 5            | 0,20         | 0,20          | ALGILAMAMALI  |
| 2,5          | 0,40         | 0,15          | ALGILAMAMALI  |
| 1            | 1            | 0,10          | ALGILAMAMALI  |

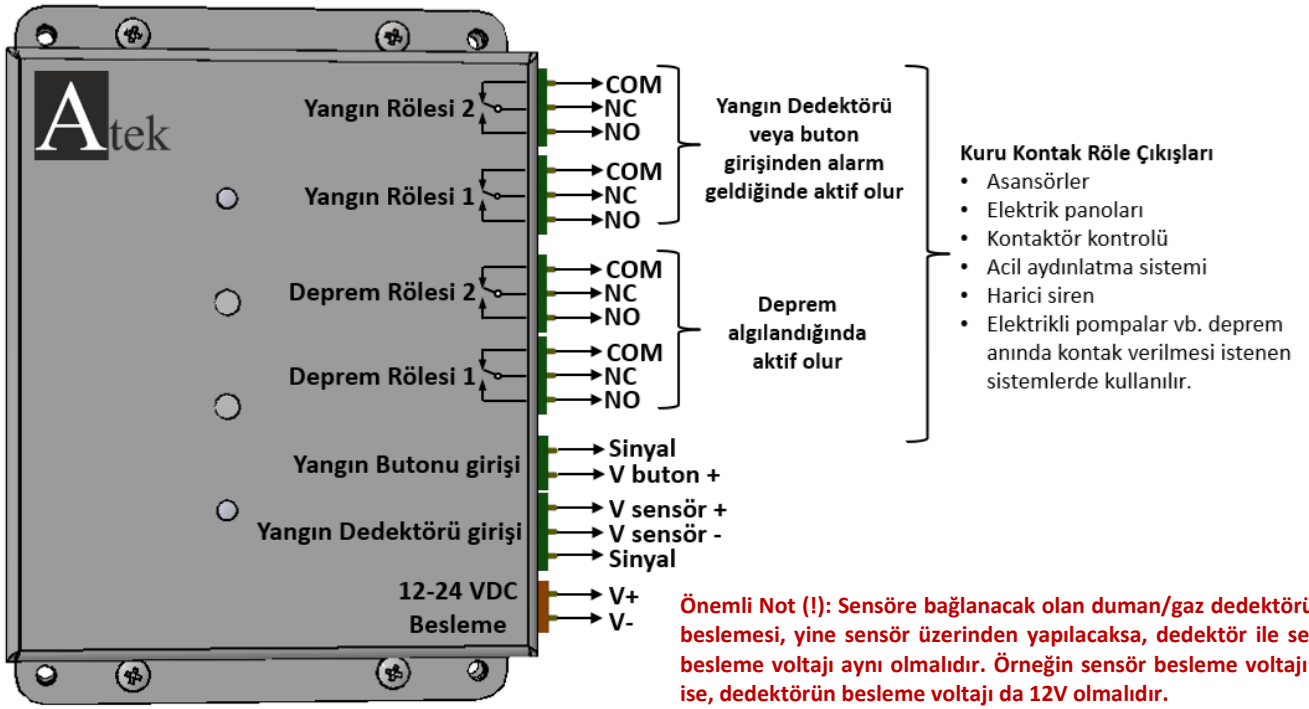
## TEKNİK ÖZELLİKLER

|                                   |  |  |
|-----------------------------------|--|--|
| <b>Çalışma Gerilimi</b>           | 12-24 VDC  |  |
| <b>Sukünet akımı</b>              | 20mA @24VDC  |  |
| <b>Alarm Akımı</b>                | 150mA @24VDC   |  |
| <b>Algılama Düzlemi</b>           | X, Y, Z (3 eksen)  |  |
| <b>Frekans Duyarlılık aralığı</b> | TS 12884'de belirtilen standarda uygun   |  |
| <b>Minimum duyarlı ivme eşiği</b> | +/- 40 mg  |  |
| <b>Harici Girişler</b>            | 1 adet buton<br>1 adet dedektör (12-24VDC beslemeli, kuru kontak röle çıkışlı)<br>(NO veya NC ayarlanabilir) (Fabrika çıkışı NC giriş) |  |
| <b>Röle Çıkışı</b>                | <b>Röle Adedi</b>  | 4 adet kuru kontak röle  |
|                                   | <b>Röle Tipi</b>   | 220VDC, 250VAC 2A - 60W, 62.5 VA (rezistif yük) veya 24VDC 1A  |
|                                   | <b>Aktif olma durumu</b>   | Deprem1/Deprem2 rölesi deprem algılandığında;<br>Yangın1/Yangın2 rölesi ise buton veya dedektörden uyarı gelince aktif olur. |
| <b>Sesli ikaz</b>                 | 85dB/1m buzzer   |  |
| <b>Ledler</b>                     | Power ve Alarm ledi  |  |
| <b>Butonlar</b>                   | Test ve Reset butonu   |  |
| <b>Çalışma Sıcaklığı</b>          | -10°C ... +60°C  |  |
| <b>Bağıl Nem</b>                  | %10 ile %90 yoğuşmasız   |  |
| <b>Gövde Malzemesi</b>            | Metal  |  |

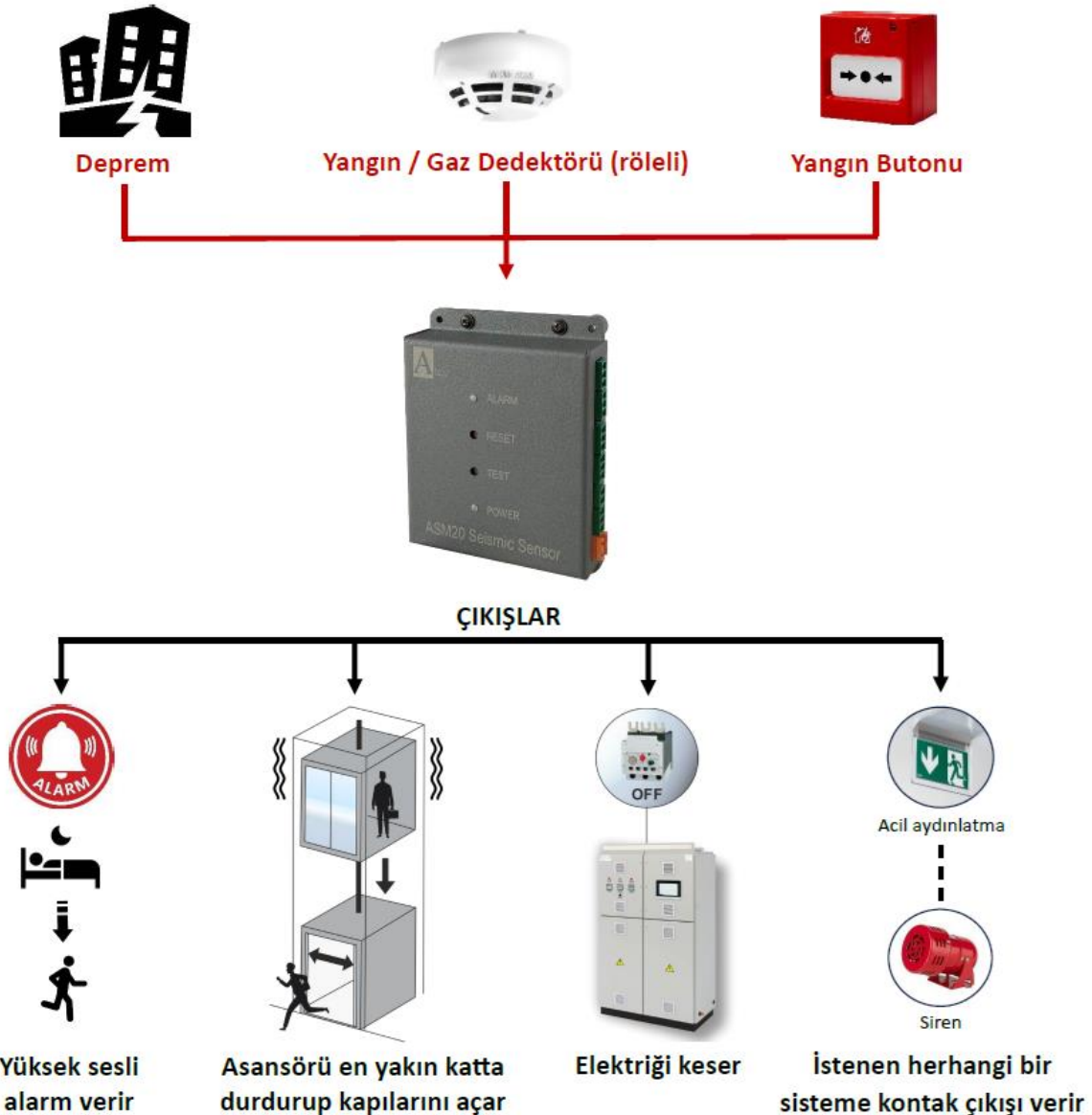
## MEKANİK ÖLÇÜLER (mm)



## ELEKTRİKSEL BAĞLANTI VE BLOK DIYAGRAM



## UYGULAMA ÖRNEĞİ



## SİPARİŞ KODU

### Model

|       |   |  |  |      |
|-------|---|--|--|------|
| ASM20 | - | XXXX   | -  | XXXX |
|       |   | <b>Deprem Rölesi Çıkışı</b><br>24VDC : 24VDC 1A<br>220VDC/250VAC : 220VDC / 250VAC 2A<br>*Deprem1 ve Deprem2 çıkışları birbirinden bağımsız seçilemez. |  |      |
|       |   |  | <b>Yangın Rölesi Çıkışı</b><br>24VDC : 24VDC 1A<br>220VDC/250VAC : 220VDC / 250VAC 2A<br>*Yangın1 ve Yangın2 çıkışları birbirinden bağımsız seçilemez. |      |

## OPSİYONEL ÜRÜNLER

| Ürün   | Teknik Özellikler  | Sipariş Kodu |
|--|--|--------------|
|  <p>12V (105dB) / 24V (110dB)<br/>Beslemeli Buzzer</p> | <p><b>Besleme Voltajı:</b> 12...24VDC<br/><b>Akım:</b> Max.130mA(12v); Max.240mA(24v)<br/><b>Teknoloji:</b> Piezo<br/><b>Ses Seviyesi:</b> Min. 105dB(12V); Min. 110dB(24V)<br/><b>Ses Tonu:</b> Tek ton, sürekli<br/><b>Malzeme:</b> Siyah ester köpük<br/><b>Çalışma Sıcaklığı:</b> -10°C~+60°C</p>  | 0.00.013.350 |
|  <p>Röleli ve Buzzerlı Duman<br/>Dedektörü</p>        | <p><b>Besleme Voltajı:</b> 24VDC<br/><b>Çekilen Akım:</b> 10mA<br/><b>Kontak Çıkışı:</b> NO veya NC (Jumperla ayarlanabilir)<br/><b>Dahili Buzzer:</b> 85dB @3m<br/><b>Alarm Led Göstergesi:</b> Var<br/><b>Montaj Tipi:</b> Tavana montaj (montaj soketi ile verilir)<br/><b>Kuru Kontak Çıkış Çalışma Akımı:</b> 1A @24V<br/><b>Kasa:</b> ABS<br/><b>Çalışma Sıcaklığı:</b> 0°C ~ 40°C</p> | 0.00.013.351 |
|  <p>Resetlenebilir Yangın Alarm<br/>Butonu</p>        | <p><b>Tip:</b> Konvansiyonel, resetlenebilir</p>   | 0.00.013.353 |