

ASC 40 Serisi

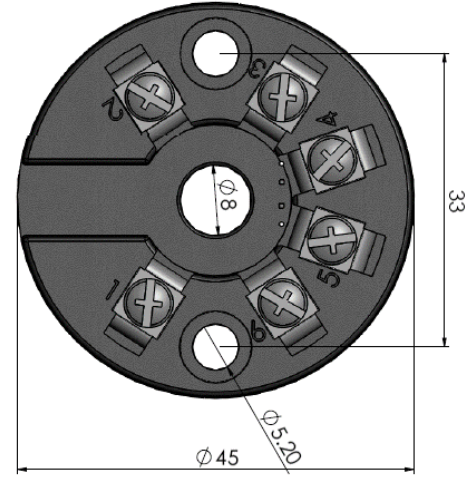


ASC 40 serisi kafa tipi sıcaklık sinyali dönüştürücüleri, rezistans termometre tipi sıcaklık sensörlerinin kafa kısmındaki yuvaya yerleştirilen ve bu sensörlerden aldığı sıcaklık bilgisini 4-20mA veya 0-10V gibi analog sinyallere dönüştüren cihazlardır.

TEKNİK ÖZELLİKLER

Besleme Gerilimi	2 telli: 7-32VDC 3 telli: 16-30VDC
Seçilebilir Sıcaklık Aralığı	-195 ... +650 °C / -319 ... +1202 °F (opsiyonel diğer)
Giriş Tipleri	Rezistans termometre: PT100
Tepki süresi	2 sn
Çıkış	2 telli 4-20mA std. 3 telli 4-20mA 0-10V
Yük	Akım çıkışı: 250Ω Voltaj çıkışı: ≥5K
Akım Tüketimi	2 telli : ≤20 mA @24VDC 3 telli : <30 mA @24VDC
Ters polarite koruması	Var
Kısa devre koruması	Var
Aşırı yük koruması	Var
Çalışma Sıcaklığı (kafa)	-40°C ... +85°C
Malzeme	PBT
Ölçüler	Çap: 45mm Yükseklik: 27mm

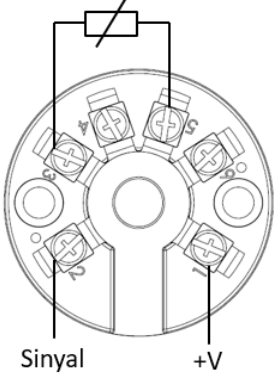
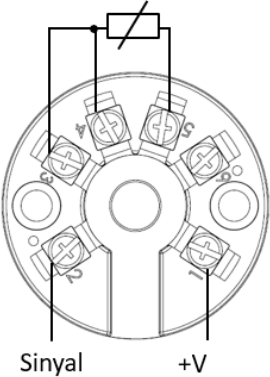
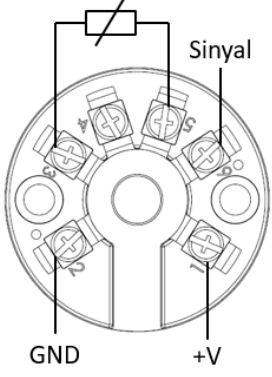
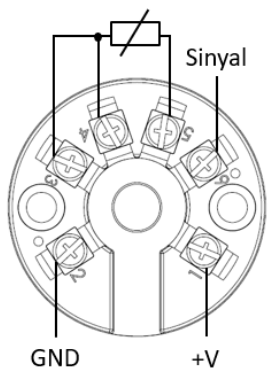
MEKANİK ÖLÇÜLER (mm)



SICAKLIK SENSÖRÜ TOLERANS TABLOSU (Class B EN60751)

SICAKLIK (°C)	±°C	±OHM
-200	1.3	0.56
-100	0.8	0.32
0	0.3	0.12
100	0.8	0.30
200	1.3	0.48
300	1.8	0.64
400	2.3	0.79
500	2.8	0.93
600	3.3	1.06
650	3.6	1.13

ELEKTRİKSEL BAĞLANTI

Sinyal Dönüştürücü Tipi	2-telli 4-20mA		3-telli 0-10V, 4-20mA	
	2-wire PT100 Bağlantısı	3-wire PT100 Bağlantısı	2-wire PT100 Bağlantısı	3-wire PT100 Bağlantısı
Bağlantı Görseli				

SİPARİŞ KODU**1-Model**

ASC 40

2- Sıcaklık Aralığı

-195 ile +650 °C arasında seçilebilir (Diğerleri için sorunuz)

3- Sensör Tipi

PT100

4- Çıkış Sinyali

A: 4-20mA (2-telli)

A7: 4-20mA (3-telli)

V: 0-10V