

ARM-T Serisi

“Ultra Küçük Boyut, Temassız Manyetik Ölçüm”



- Manyetik temassız ölçüm
- 8 mm çapında ultra küçük boyut
- 1024 pulse kadar çözünürlük seçenekleri
- 30.000 rpm'e kadar yüksek çalışma hızı
- Inkremental çıkış
- Push-pull veya TTL line driver çıkış
- Sağlam yapı, uzun çalışma ömrü
- IP68 koruma sınıfı

ARM-T serisi; küçük alanlarda kullanım için tasarlanmış, kompakt, ultra küçük boyutlu ve dayanıklı manyetik rotary enkoderlerdir.

Enkoder gövdesi ve magnet olmak üzere 2 parçadan oluşurlar. Manyetik temassız olarak ölçüm yaptıkları için uzun ömürlüdürler. Inkremental olarak çalışırlar ve 1024 pulse'e kadar çözünürlük sunarlar.

MEKANİK VERİLER

Boyutlar	Enkoder: Ø8
	Magnet: Ø4x4
Malzeme	Enkoder: Alüminyum
	Magnet: SmCo (Sm2 Co17), NiCuNi kaplamalı
Ağırlık	Enkoder: ~0,5g
	Magnet: ~0,5g
Kablo Kalınlığı	AWG26

ÇEVRESEL VERİLER

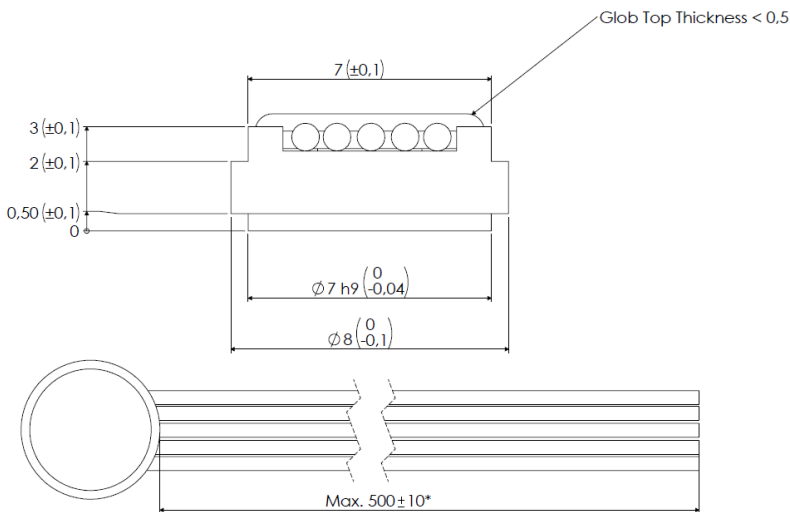
Koruma Sınıfı	IP68
Çalışma Sıcaklığı	-40°C...+85°C
Depolama Sıcaklığı	-40°C...+85°C

ELEKTRİKSEL VERİLER

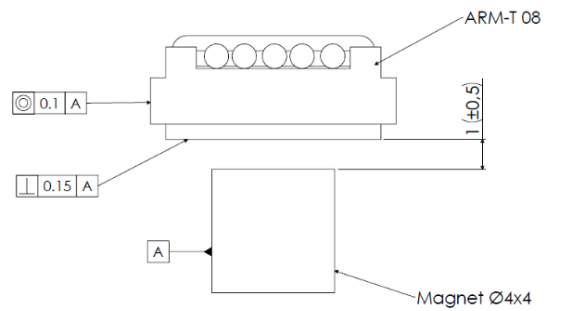
Ölçme tipi	Manyetik, temassız					
Çözünürlük	1 pulse ile 1024 pulse arası çözünürlük seçenekleri					
Çalışma Hızı	30.000 RPM maks.					
Cevaplama Frekansı	2 MHz					
Besleme ve Çıkış Tipi	PP	TTL	HTL	HPL		
	Besleme	10...30 VDC	5 VDC	10...30 VDC	5...30 VDC	
	Çıkış	10...30 VDC PP	5 VDC TTL	5 VDC TTL	5...30 VDC PP	
Çıkış Sinyalleri	A, /A, B, /B, Z, /Z					
Çıkış Akımı	100 mA maks. (kanal başına)					
Elektriksel Bağlantı	Sadece kablo (max 500mm) veya JST-SH 8 pin erkek konnektörlü line driver kartı					
Kablo kalınlığı	AWG26					

MEKANİK ÖLÇÜLER VE MONTAJ

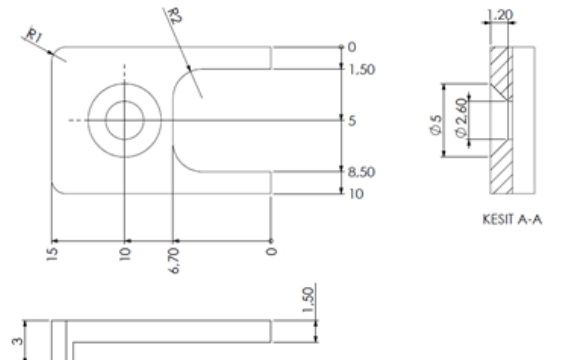
MEKANİK ÖLÇÜLER (mm)



MONTAJ



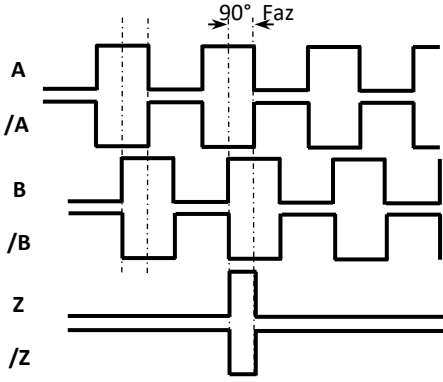
Montaj Ayağı



ELEKTRİKSEL BAĞLANTI

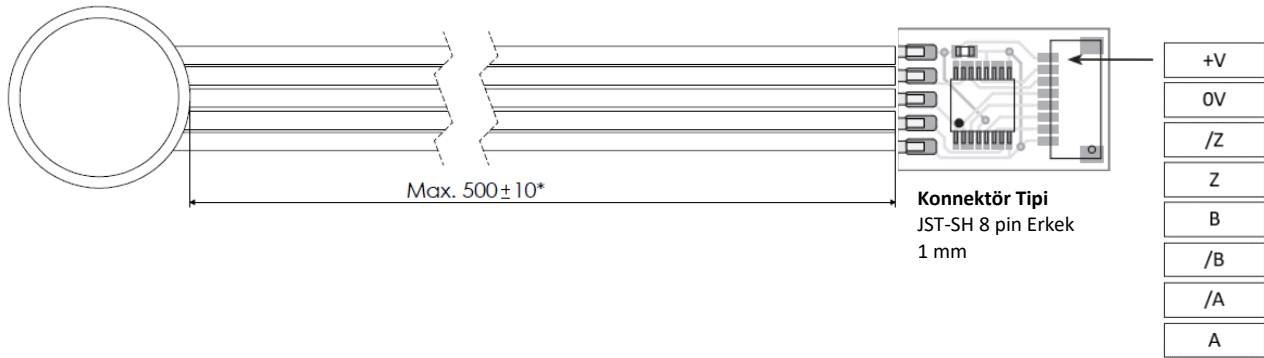
SİNYAL	ENKODER KABLO RENGİ	LINE DRIVER KARTI JST-SH 8 PIN ERKEK KONNEKTÖR PIN NO
	+V	KIRMIZI
0V	SİYAH	2
/Z	N/C (kullanılmaz)	3
Z	PEMBE	4
B	YEŞİL	5
/B	N/C (kullanılmaz)	6
/A	N/C (kullanılmaz)	7
A	SARI	8

Not: Enkoder sadece kablolu olarak kullanıldığı takdirde sadece A, B ve Z çıkışları alınabilir.
JST konnektörlü line driver kartı ile kullanıldığı takdirde; A, /A, B, /B, Z ve /Z çıkışları alınabilir.



Yukarıdaki tabloda sensörün çıkış sinyallerinin kablo renkleri verilmiştir. Eğer kontrol devresi uygunsa Line Driver sensörlerde çıkış sinyallerinin değerleri de (/A, /B, /Z) sisteme dahil edilmelidir. Kontrol devresi buna müsait değilse /A, /B, /Z sinyallerinin kabloları ayrı izole edilmiş şekilde sabitlenmelidir. Bu uçlarda da elektrik olduğu unutulmamalıdır.

Line Driver Kartı JST-SH 8 Pin Erkek Konnektör Bağlantı Şeması

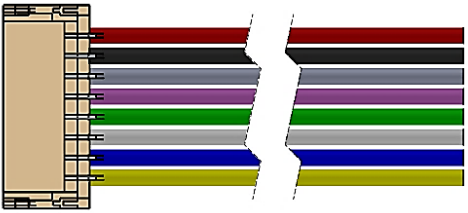


SİPARİŞ KODU

Model	Çözünürlük	Çıkış Sinyalleri	Konnektör Seçeneği ⁽¹⁾
ARM-T	1 pulse ile 1024 pulse arasında istenen pulse değeri seçilebilir.	2 (A,B) 3 (A,B,Z) 4 (A,/A,B,/B) 6 (A,/A,B,/B,Z,/Z)	Kod yok : Sadece kablolu LD : JST konnektörlü line driver kartı
XX	XXXX	XXX	XXX
Gövde Çapı 08 : 8 mm		Besleme ve Çıkış	Kablo Boyu 250mm : 250mm (standart)
		PP : 10...30 VDC Besleme : 10...30VDC Çıkış TTL : 5 VDC Besleme : 5 VDC TTL RS422 Line Driver Çıkış HTL : 10...30 VDC Besleme : 5 VDC TTL RS422 Line Driver Çıkış HPL : 5...30 VDC Besleme : 5...30 VDC Push-Pull Çıkış	

- (1) Ürün sadece kablolu olarak kullanıldığı takdirde; A, B ve Z çıkışları alınabilir.
Ürün JST konnektörlü line driver kartı ile kullanıldığı takdirde; A, /A, B, /B, Z ve /Z çıkışları alınabilir.
Besleme ve çıkış tipi "TTL" olarak seçilirse ürün "sadece kablolu" olarak seçilmelidir.
Besleme ve çıkış tipi "PP, HTL veya HPL" olarak seçilirse ürün konnektör seçeneği "LD" olarak seçilmelidir.

AKSESUARLAR

Ürün	Ürün Kodu	Açıklama
	CB 0,5M / S28F	JST-SH 8 pin dişi socketli bağlantı kablosu, 0.5 metre kablolu
	CB 1M / S28F	JST-SH 8 pin dişi socketli bağlantı kablosu, 1 metre kablolu

SİNYAL	KABLO RENGİ	PİN
+V	KIRMIZI	1
0V	SİYAH	2
/Z	GRİ	3
Z	PEMBE	4
B	YEŞİL	5
/B	BEYAZ	6
/A	MAVİ	7
A	SARI	8