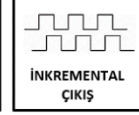




## GENEL ÖZELLİKLER

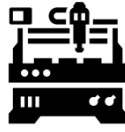
- Optik prensiple inkremental ölçüm
- 1024 pulse çözünürlük
- 50 mm gövde çapı
- 6 mm, 8 mm, 10 mm, 12 mm, 14 mm veya 15 mm hollow shaft seçenekleri
- 6000 RPM'e kadar çalışma hızı
- 300 KHz cevaplama frekansı
- Yüksek hassasiyet
- Sağlam yapı, uzun çalışma ömrü
- IP54 Koruma sınıfı



ARC H 50 K serisi hollow shaftlı rotary enkoderler optik prensiple ölçüm yaparlar ve inkremental olarak çalışırlar. Opsiyonel olarak farklı delik çapları, flanş tipi veya kablo boyu talep edilebilir.

## UYGULAMA ALANLARI

- Rüzgar Uygulamaları / Enerji Santralleri
- Denizcilik veya Hizmet Araçları Uygulamaları
- Pres veya Ahşap ve Taş İşleme Makineleri
- İnşaat Makineleri
- Vinçler
- Offshore Uygulamaları
- Ticari Güneş Tesisleri
- Dolum Tesisleri
- Yiyecek ve İçecek Uygulamaları
- Petrol ve Gaz - Boru Taşıma ve Vinçler

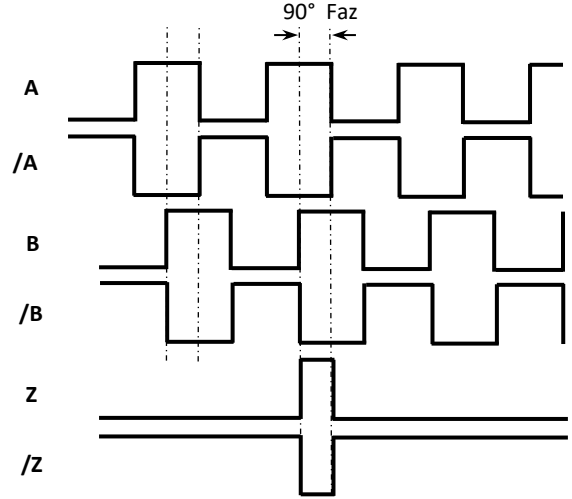


## TEKNİK ÖZELLİKLER

Çözünürlük	1024 pulse						
Çalışma Hızı	6000 RPM maks.						
Ölçme Tipi	Optik						
Cevaplama Frekansı	300 KHz						
Akım Tüketimi	50 mA nominal						
Elektriksel Arayüz		PP	TTL	HTL	HPL	OCL	OCP
	Besleme	10...30 VDC	5 VDC	10...30 VDC	5...30 VDC	Besleme sinyali, çıkış sinyalinin düşük olmamalıdır	
	Çıkış	10...30 VDC PP	5 VDC TTL	5 VDC TTL	5...30 VDC PP	NPN Open Collector	PNP Open Collector
Çıkış Sinyalleri	A, /A, B, /B, Z, /Z						
Çıkış Akımı	100 mA maks. (kanal başına)						
Elektriksel Bağlantı	5 veya 8x0,14 mm <sup>2</sup> ekranlı kablo						
Gövde Çapı	50 mm						
Şaft Delik Çapı	6 mm, 8 mm, 10 mm, 12 mm, 14 mm, 15mm						
Çalışma Sıcaklığı	-25...+85 °C						
Depolama Sıcaklığı	-40...+100 °C						
IP Koruma Sınıfı	IP54						
Malzeme	Gövde: Alüminyum						
	Şaft: Paslanmaz Çelik						

## ELEKTRİKSEL BAĞLANTI

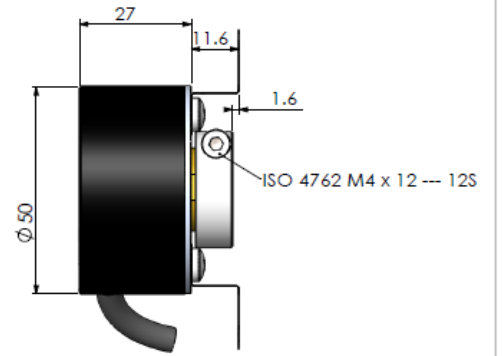
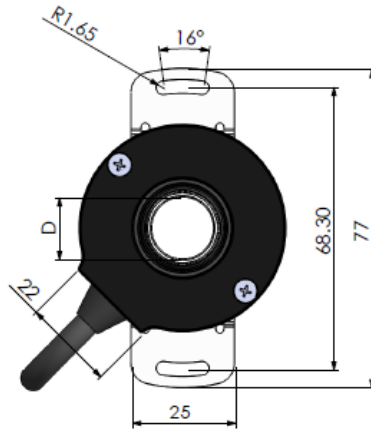
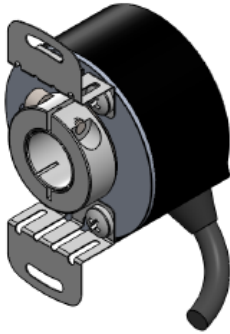
SİNYAL	KABLO RENGİ
A	SARI
/B	BEYAZ
+V	KIRMIZI
0 V	SİYAH
/A	MAVİ
B	YEŞİL
/Z	GRİ
Z	PEMBE



Yukarıdaki tabloda sensörün çıkış sinyallerinin kablo renkleri verilmiştir. Eğer kontrol devresi uygunsa Line Driver sensörlerde çıkış sinyallerinin değerleri de (/A, /B, /Z) sisteme dahil edilmelidir. Kontrol devresi buna müsait değilse /A, /B, /Z sinyallerinin kabloları ayrı izole edilmiş şekilde sabitlenmelidir. Bu uçlarda da elektrik olduğu unutulmamalıdır.

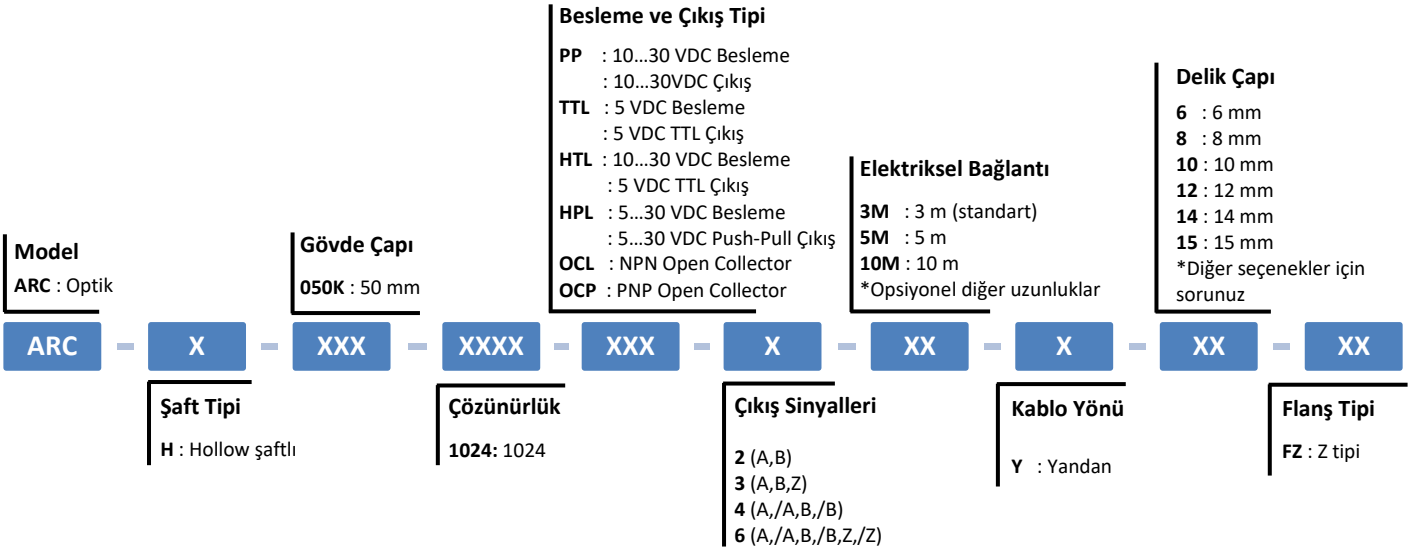
## MEKANİK ÖLÇÜLER (mm)

### FZ FLANŞ



ØD	6	8	10	12	14	15
----	---	---	----	----	----	----

## ÜRÜN KODU



### Örnek Kodlama:

ARC-H-050K-1024-PP-6-3M-Y-10-FZ

Optik, hollow şaftlı, 50 mm gövde çapı, 1024 pulse, Push-Pull, 6 Çıkış Sinyali, 3 metre yandan kablolu, 10 mm hollow şaftlı, z tipi flanşlı

### Atek Elektronik Sensör Teknolojileri Sanayi ve Ticaret A.Ş.



Gebze OSB, 800. Sokak, No:814 Gebze/KOCAELİ/TÜRKİYE



Tel: +90 262 673 76 00



Fax: +90 262 673 76 08



[www.ateksensor.com](http://www.ateksensor.com)



[info@ateksensor.com](mailto:info@ateksensor.com)

Atek Alfa