



GENEL ÖZELLİKLER

- 10 veya 20 tur seçeneği
- 14 mm delik çapı
- Potansiyometrik çıkış
- ± 0.25 'e kadar yüksek doğruluk
- 1 milyon tur ömür
- IP52 koruma sınıfı
- Kompakt yapı, kolay montaj

UYGULAMA ALANLARI

- Kağıt işleme makineleri,
- Tekstil makineleri,
- Döndürme sistemleri, vinç ve ekskavatör sistemlerinin kaldırma tertibatları
- Enerji santralleri ve kimyasal tesislerdeki aktüatörler

TEKNİK ÖZELLİKLER

Genel Özellikler

Tur Sayısı	10, 20 tur (opsiyonel diğer)
------------	------------------------------

Mekanik Özellikler

Şaft Malzemesi	303 paslanmaz çelik
Gövde Malzemesi	Delrin
Hız	≤ 300 rpm
Ömür	1×10^6 dönüş

Elektriksel Özellikler

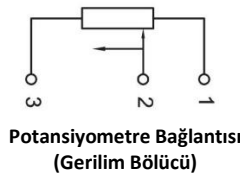
Linearite	± 0.25
Çıkış Tipi	Potansiyometrik
Besleme Gerilimi	42V max.
Direnç Değerleri	5K, 10K
Direnç Toleransı	± 20
Güç	2W @ 40°C
Elektriksel Bağlantı	3x0,14 mm ² PVC kablo

Çevresel Özellikler

Çalışma Sıcaklığı	0°C ... +80°C
Koruma Sınıfı	IP52

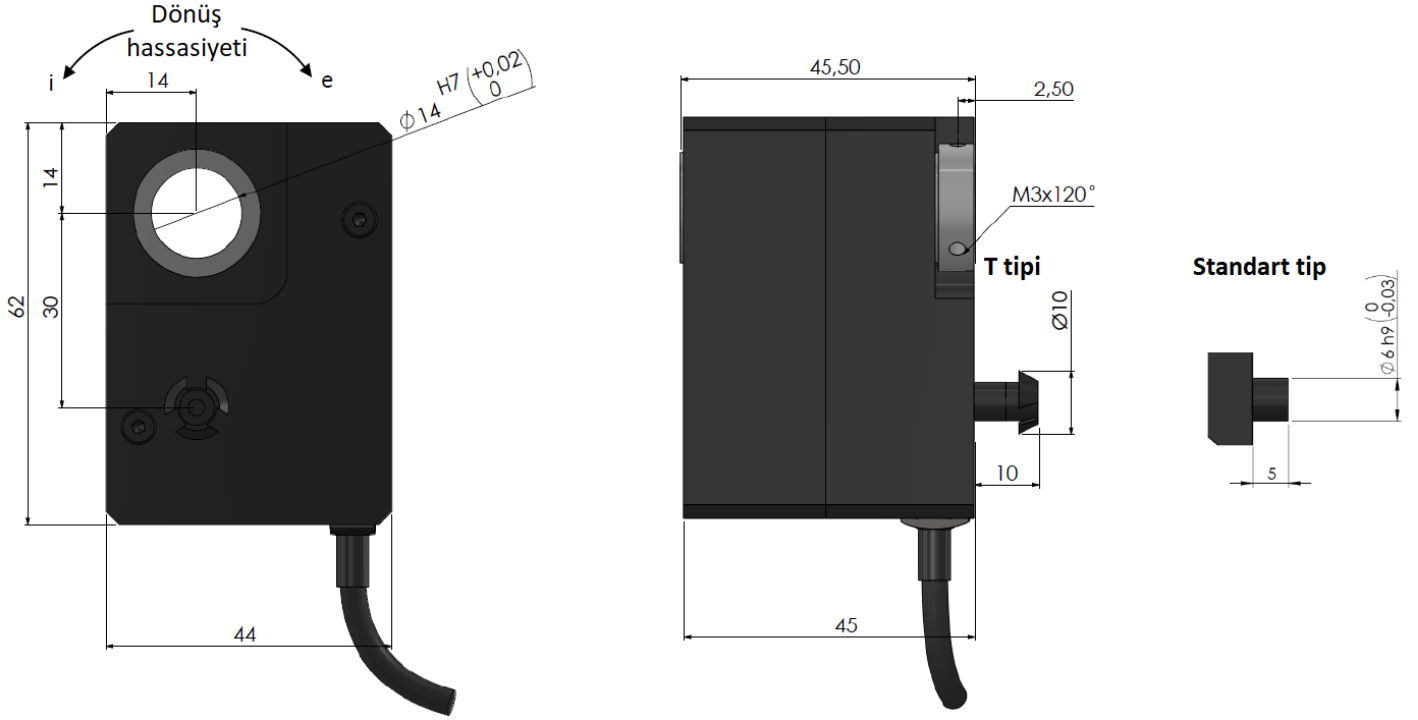
ELEKTRİKSEL BAĞLANTI

SİNYAL	KABLO RENGİ
+V	Kırmızı (1)
Çıkış Sinyali	Sarı (2)
-V	Siyah (3)



- Kablolama sistemde enerji yokken yapılmalıdır.
- Ekipmanı açmadan önce tüm hatları ve bağlantıları kontrol ediniz.

MEKANİK ÖLÇÜLER (mm)



SİPARİŞ KODU

Model	Direnç Değeri			Şaft Çapı						
	5K: 5K	10K: 10K		14H: 14 mm hollow						
AGP 100	-	XX	-	XXX	-	XX	-	XXX	-	X
Tur Sayısı			Kablo Boyu			Montaj Tipi				
10 : 10 tur			3M: 3 metre (standart)			Kod yok : Standart				
20 : 20 tur			*Opsiyonel diğer			T : T tipi				
*Opsiyonel diğer										