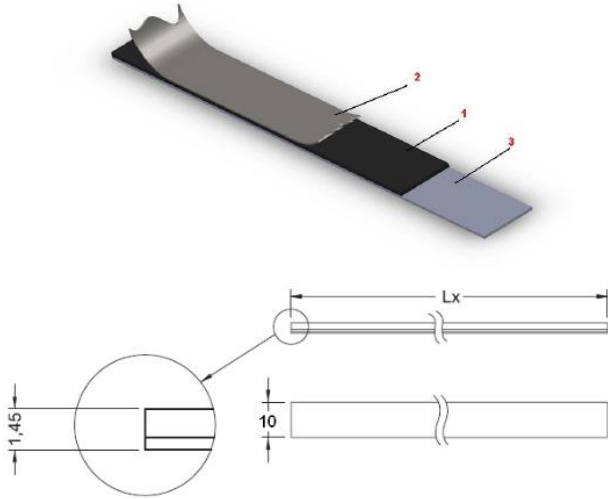




- Kolay Montaj
- Sağlam ve Esnek Yapı
- 1 mm, 2 mm veya 5 mm Kutup Mesafesi
- 100 Metreye Kadar Ölçüm
- Toz, Yağ ve Neme Duyarsız
- IP67 Koruma Sınıfı
- Nitril Kauçuk

Manyetik bant, manyetik özelliği bulunmayan paslanmaz çelik koruma sacı ile fiziksel olarak korunmaktadır. B serisi manyetik bant istenilen ölçülerde kesilebilir. Manyetik bant 3 katmandan oluşmaktadır:

- 1. Esnek Nitril Kauçuk Manyetik Bant:** Eşit aralıklarla bölümlenmiş manyetik özelliği mevcuttur. Bu özelliği ile ölçüm yapılmaktadır.
- 2. Çelik Koruma Sacı (Üst) :** Bu sac ile bantın dış etkenlerden dolayı zarar görmesi engellenir. Üzerinde manyetik banta yapışması için yapışkan bant mevcuttur. Manyetik bant ile beraber kullanılır.
- 3. Alt Koruma Sacı:** 3. katman en katı katmandır ve bu nedenle nakil ve uygulama ihtiyaçlarında ayrı olarak teslim edilir. 1. katmana kullanıcı tarafından yapıştırılır. Çelik bant manyetik olarak nötrdür ve manyetik bantı fiziksel etkilerden korumak üzere kullanılır.



Teknik Özellikler

Çalışma Sıcaklığı	- 40°C ile +120°C
Ortam Sıcaklığı	- 40°C ile +120°C
Kutup Mesafesi / Pole genişliği	1 mm, 2 mm veya 5 mm
Doğruluk	± 18 µm/m veya ± 20 µm/m
Sıcaklık Katsayısı	11 ± 1 µm / K
Koruma	CrNi 17 7 Paslanmaz Çelik Sac Yağ, toz vb. maddelere duyarsız

UYARI (!) Bandın bulunduğu profil yakınına komparatör, mıknatıs veya benzer özellikte manyetik etkiye sahip cihazların yaklaşması bandın çalışma yapısını bozar. Ürün bu tip manyetik alan oluşturan cihazlardan uzak tutulmalıdır.

Sipariş Detayı

Model

B - X - X - X mm

Doğruluk Sınıfı

18 : 18 µm
20 : 20 µm

Kutup Mesafesi / Pole Genişliği

1 : 1 mm
2 : 2 mm
5 : 5 mm

Manyetik Bant Boyu

50 mm ile 10 metre arasında,
kullanıcı tanımlı