



- 600 KHz Okuma Hızı
- 2 Satır 7 Dijit Gösterge
- Fonksiyonel Harici Z (Reset Girişi)
- Fonksiyonel Harici Tutma (Hold) Girişi
- Quadrature (4 Çarpan) Modunda Aşağı-Yukarı Sayma
- Seçilebilir Çarpan Değeri (0,000001 – 9999999 Arası)
- 5 VDC veya 12 VDC Enkoder Besleme Çıkışı
- 11 Farklı Çıkış Kontrol Modu
- Offset Değeri Girebilme
- Şifre Koruması

ALC 77 Serisi enkoder gibi dijital pulse sinyal veren sensörlerin bağlanacağı quadrature modunda (4 çarpan) 600 KHz yüksek giriş frekansında ileri/geri sayım yapan sayıcılardır. Yüksek giriş frekansı sayesinde yüksek çözünürlükteki ve yüksek hızlarda çalışan enkoderler bağlanabilir. A ve B enkoder pulse sinyalleri veya NPN/PNP sinyal girişlidir.

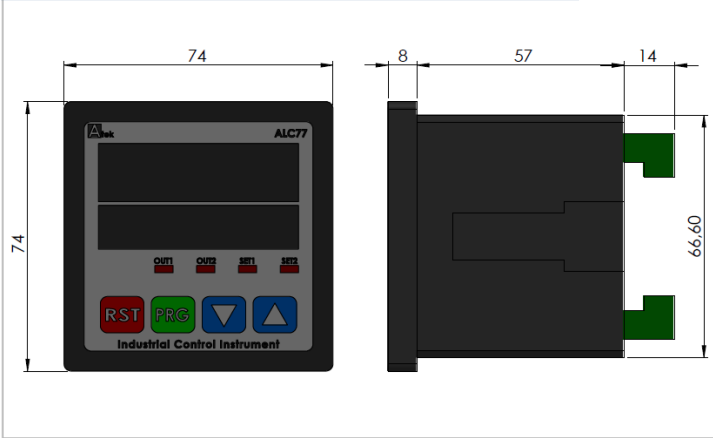
Üzerinde bulunan tuşlar yardımıyla cihazın kullanımı çok kolaydır ve ayarları rahatlıkla yapılabilir. Röle kontak çıkışları 11 farklı modda ayarlanabilir.

Makine ve otomasyon sektörün sıklıkla kullandığı rotary enkoder, lineer enkoder, limit switch gibi sensörler bağlanabilir.

#### Teknik Özellikler

Besleme Gerilimi	24 VAC/DC 50/60 Hz 85-265 VAC 50/60 Hz
Güç Tüketimi	5,5 VA / 4,4 W Maksimum
Sensör Besleme Gerilimi	5 VDC 100 mA (TTL Sensör için) 12 VDC 100 mA (Push-Pull Sensör için)
Bağlantı	2,5 mm <sup>2</sup> Soketli Klemens
Girişler	A/B Enkoder Pulse Girişleri (600 KHz Okuma Hızı) Z (Harici Sıfırlama) Girişi (Menüden Kenar Seçimi) Hold (Tutma) Girişi (Menüden Kenar Seçimi)
Çıkışlar (Kontakt)	2 Adet 250 VAC 3A (Rezistif Yük için) Röle
Seri Haberleşme	RS-232 (Opsiyonel)
Boyutlar	74 x 74 x 79 mm
Ağırlık	300 gr
Bağıl Nem	31 °C'ye kadar %80, sonrasında lineer azalarak 40 °C'de %50 nem
Depolama Sıcaklığı	-10 ile 60 °C
Çalışma Sıcaklığı	0 ile 50 °C
Koruma Sınıfı	IP60 Ön Panel, IP20 Arka Panel

#### Mekanik Ölçüler



#### Bağlantı Detayı

Besleme Gerilimi  
24 VAC / DC veya  
85 / 265 VAC

L +

N -

Topraklama ucu

OUT 1

COM

NO

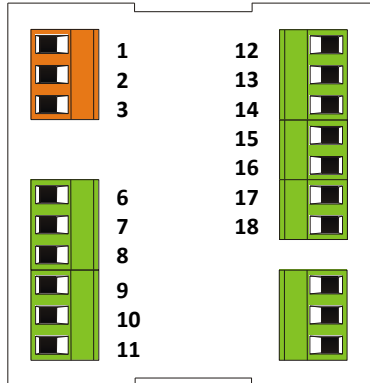
NC

OUT 2

COM

NO

NC



+5 Vdc veya +12 Vdc

GND

A Enkoder sinyali girişi

B Enkoder sinyali girişi

Z sıfırlama sinyali girişi

Hold tutma sinyali girişi

Sensör topraklama ucu

TX

RX

GND

RS-232

Buradaki çıkışlar opsiyoneldir. Siparişte belirtilmediği takdirde klemens yerleri boştur.

## Sipariş Kodu

Model

ALC 77

C

Cihaz Tipi

C: Counter

Çıkış Tipi

PP : Push-pull  
TTL : TTL line driver

PP

24VAC/DC

Besleme Tipi

24VAC/DC : 24 VAC/DC  
220VAC : 220 VAC

Haberleşme Türü

RS232 : RS-232 haberleşme  
Kod Yok : Haberleşme yok

RS232